

KOMATSU

HD785-7

POTENCIA DEL MOTOR
895 kW / 1.200 HP @ 1.900 rpm

PMA (PESO MÁXIMO AUTORIZADO)
166.000 kg

CAPACIDAD COLMADA
60,0 m³

HD
785

CAMIÓN VOLQUETE



HD785-7

VISTA GENERAL

Productividad

- Motor de alto rendimiento SAA12V140E-3
- Control VHP (Control Variable de Potencia)
- Marchas hacia atrás selectivas de dos velocidades de RH y RL
- Retardador de las 4 ruedas de discos múltiples refrigerados en aceite anticabeceo
- Sistema AISS (Ralentí Automático)
- Sistema ARSC (Retardador Automático de Control de Velocidad)
- Caja de elevada rigidez
- Radio de giro mínimo: 10,1 m
- Sistema ABS (Anti-Lock Braking System) (opcional)
- Regulador ASR (Regulador Automático de Patinado) (opcional)
- Medidor de carga

Armonía con el medio ambiente

- Cumple con las normas EPA Tier II
- Funcionamiento con un bajo nivel de ruido
- Bajo consumo de combustible
- Radiador sin plomo
- Tanque de recuperación de aceite refrigerante de los frenos



POTENCIA DEL MOTOR
895 kW / 1.200 HP

PMA (PESO MÁXIMO AUTORIZADO)
166.000 kg

CAPACIDAD COLMADA
60,0 m³

Entorno del operador

- Cabina amplia y espaciosa con excelente visibilidad
- Cabina de diseño ergonómico
- Panel de instrumentos de lectura fácil
- Asiento con suspensión neumática
- Volante telescópico e inclinable y pedales de bajo esfuerzo
- Palanca eléctrica de control del volquete
- Sistema K-ATOMiCS con función "Skip-Shift"
- Control sincrónico del motor y la transmisión
- Suspensión hidroneumática para todos los terrenos
- Soportes viscosos de la cabina
- ROPS/FOPS integrado
- Dirección suplementaria automática
- Frenos secundarios accionados por pedal
- Suspensión hidroneumática de tres modos (suspensión automática) (opcional)
- Escalera delantera con barandilla

Características de fiabilidad

- Sistema de frenado completamente hidráulico
- Fiables componentes principales fabricados por Komatsu
- Bastidor de elevada rigidez
- Frenos multidisco en baño de aceite (delantero y trasero)
- Conexiones de sellado por junta tórica frontal
- Conectores eléctricos DT sellados
- Sistema hidráulico altamente fiable



Mantenimiento fácil

- Amplio intervalo de cambio de aceite
- Puntos de engrase centralizados
- Disposición centralizada de los filtros
- Llantas rebordeadas
- KOMTRAX™ - sistema de monitorización por satélite de Komatsu
- KOMTRAX™ Plus (Vehicle Health Monitoring System)
- Sistema de comunicación por satélite para KOMTRAX™ Plus

PRODUCTIVIDAD Y ECONOMÍA

Motor de alto rendimiento SAA12V140E-3

Este motor suministra una mayor aceleración y mayores velocidades de traslación con altos caballos de potencia por tonelada. Una avanzada tecnología, como el sistema de inyección common rail de alta presión (HPCR) y el turbocompresor de alta eficiencia con postenfriado de aire a aire, proporcionan altos pares a baja velocidad, una aceleración impresionante y un bajo consumo de combustible para una productividad máxima.

Transmisión completamente automática (RH/RL) F7-R2

La transmisión está configurada con 7 marchas hacia delante y 2 hacia atrás. El control, completamente automático, se aplica a todas las marchas frontales y selecciona automáticamente la marcha óptima según la velocidad de traslación y del motor. El punto de cambio se selecciona automáticamente dependiendo de la aceleración de la máquina para reducir el consumo excesivo de combustible.



Marchas atrás selectivas de dos velocidades (RH/RL)

Con la intención de satisfacer diferentes condiciones operativas, la máquina consta de dos marchas atrás. El interruptor en el panel permite que el operador seleccione la marcha atrás más óptima del RH o RL según sean las condiciones de trabajo. Además, la marcha atrás está equipada con un embrague de bloqueo que permite dar marcha atrás sin sobrecalentamiento.

RH: Adecuada para el funcionamiento normal. Gracias al embrague de bloqueo, la máquina puede dar marcha atrás a mayor velocidad.

RL: Adecuada para el funcionamiento en lugares de trabajo donde hay gradientes escarpados.

Control variable de los caballos de potencia (VHPC) con sistema de selección de modo

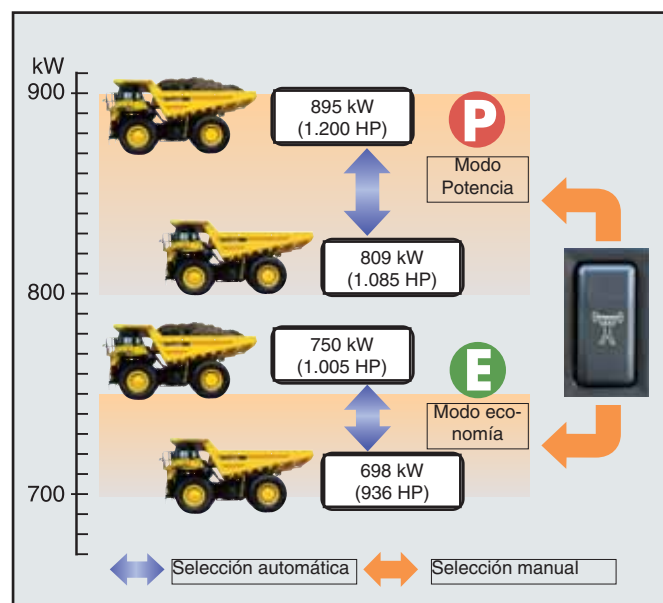
El sistema permite la selección del modo apropiado entre dos modos: "Modo Potencia" o "Modo Economía", según las condiciones del trabajo. El modo se selecciona fácilmente con un interruptor en la cabina del operador. Al girar la llave de contacto, el modo Economía se selecciona automáticamente. Seleccione el modo Potencia pulsando el interruptor cuando sea necesario.

Controlo VHP - (Control Variable de Potencia)

Tanto en el modo Potencia como en el Economía, el sistema de VHPC detecta si la máquina está cargada o descargada, y selecciona el modo de configuración de caballos de potencia óptimos, proporcionando alta producción y bajo consumo de combustible.

Modo Potencia: Hace el mejor uso de los caballos de potencia para lograr la producción óptima. Este modo es adecuado para el funcionamiento en lugares de trabajo que incluyen transportes pendiente arriba con carga, donde la potencia de transporte es una prioridad.

Modo Economía: Fija los caballos de potencia máximos a bajo nivel para reducir el consumo de combustible. La máquina mantiene la suficiente potencia para el funcionamiento económico en este modo.



Retardador de las 4 ruedas multidisco en baño de aceite anticabeceo

La máquina está equipada con un retardador de las 4 ruedas que aplica una fuerza desaceleradora en las cuatro ruedas. Con este retardador, la fuerza desaceleradora se reparte entre las cuatro ruedas. Esto reduce la posibilidad de bloqueo del neumático y permite el uso eficaz de la capacidad de retardación, permitiendo un recorrido estable cuesta abajo. La máquina baja pendientes suave y cómodamente sin cabeceo de la máquina, ya que la fuerza desaceleradora en las ruedas delanteras y traseras se controla independientemente.



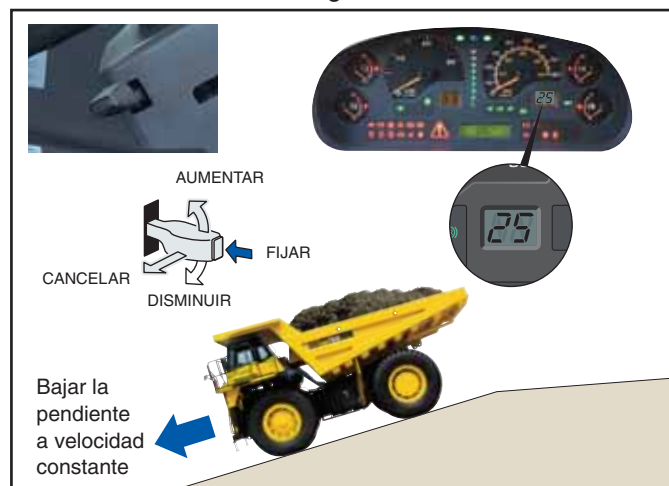
Freno delantero



Freno trasero

Sistema ARSC (Retardador Automático de Control de Velocidad)

El control ARSC permite que el conductor sólo tenga que fijar la velocidad de desplazamiento pendiente abajo para bajar las pendientes a una velocidad constante. Como resultado de ello, el conductor puede concentrarse en la dirección. Se puede fijar con incrementos de 1 km/h por clic hasta conseguir la velocidad óptima en la pendiente. Además, cuando se detecta que la temperatura del aceite del retardador sube demasiado, ya que esta temperatura se controla siempre, al conductor se le advierte de ello con un testigo luminoso de advertencia.



- Capacidad de absorción del retardador (pendiente continua): 1.092 kW (1.464 HP)
- Superficie de frenado
Delantero: 37.467 cm²
Trasero: 72.414 cm²



PRODUCTIVIDAD Y ECONOMÍA

Eliminación de las pérdidas hidráulicas y optimización del control de la transmisión

Los circuitos hidráulicos, como la refrigeración de los frenos, la dirección, el control del volcado de la caja, el control de la transmisión, etc., se optimizan para reducir el consumo de combustible. Consecuentemente, se mejora el consumo de combustible para el funcionamiento con cargas medias y ligeras.

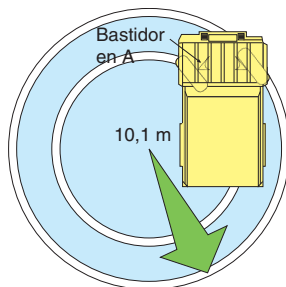
Sistema AISS (Ralentí automático)



Este sistema facilita el rápido calentamiento del motor, así como el también rápido enfriamiento / calentamiento de la cabina. Cuando se conecta este sistema (ON), el ralentí del motor se mantiene a 945 r.p.m. cuando la temperatura del refrigerante es de 50°C o inferior. El ralentí vuelve automáticamente a 750 r.p.m. cuando la temperatura del refrigerante alcanza los 50°C.

Pequeño radio de giro

La suspensión delantera de tipo McPherson dispone de un bastidor especial en A entre cada rueda y el bastidor principal. El mayor espacio creado entre las ruedas delanteras y el bastidor principal aumenta el ángulo de giro de las ruedas. Cuanto mayor es el ángulo de giro, menor es el radio de giro del camión.



Gran distancia entre ejes y amplia superficie de rodadura

Con una distancia entre ejes extralarga, una amplia superficie de rodadura y un centro de gravedad excepcionalmente bajo, el HD785-7 transporta la carga a una velocidad mayor para una mayor productividad, y proporciona mayor confort de conducción en terrenos desiguales.

Caja de gran capacidad

Amplia área de carga para carga fácil con el mínimo vertido de tierra y un transporte más eficiente.

Capacidad colmada: 60,0 m³

Área útil (longitud × anchura interior):

7.065 mm × 5.200 mm



CARACTERÍSTICAS DE SEGURIDAD

ROPS/FOPS integrado

Estas estructuras cumplen las normas ISO 3471, SAE J1040, ISO 3449 y SAE J231.



Frenos de estacionamiento en las 4 ruedas

La máquina está equipada con frenos de estacionamiento por resorte en las 4 ruedas. Los frenos multidisco en baño de aceite de los ejes delanteros y traseros aplican fuerza de frenado a las cuatro ruedas. Estos frenos son de gran fiabilidad y no requieren mantenimiento periódico.



Freno delantero



Freno trasero

Freno secundario de pedal

Si ocurre un fallo en el circuito del freno de pie, se activan los frenos de estacionamiento delantero y trasero mediante el freno secundario operado por pedal. Además, cuando la presión hidráulica disminuye por debajo de un nivel dado, el freno de estacionamiento se activa automáticamente.



Sistema ABS (Anti-Lock Braking System) (opcional)

Utilizando esta tecnología electrónica sin igual, Komatsu es el primer fabricante que ha introducido el ABS en la construcción de maquinaria. Este sistema evita que los neumáticos se bloqueen, minimizando el patinaje del vehículo en condiciones resbaladizas, al aplicar el freno de servicio.

Regulador ASR (Regulador Automático de Patinado) (opcional)

El regulador ASR evita automáticamente que los neumáticos traseros patinen sobre firmes blandos y permite una tracción óptima. El ángulo de dirección está controlado para asegurar virajes suaves.

Dirección suplementaria y frenos secundarios

La dirección suplementaria y los frenos secundarios son características estándares.

Dirección: ISO 5010, SAE J1511, SAE J53

Frenos: ISO 3450, SAE J1473



Escalera

Una escalera en la parte delantera de la parrilla del radiador simplifica las operaciones diarias, como subir y bajar de la máquina.

ENTORNO DEL OPERADOR

Cabina amplia y espaciosa con excelente visibilidad

La cabina de grandes dimensiones ofrece un espacio cómodo para el operador así como un asiento completo. Las grandes ventanillas eléctricas y la posición en la izquierda del asiento del operador ofrecen una visibilidad superior.

Cabina de diseño ergonómico

El compartimento del operador que goza de un diseño ergonómico permite al mismo utilizar todos los mandos de manera muy cómoda y fácil. Como resultado de ello, los operadores trabajan con mayor confianza y aumentan la productividad. El sistema de monitor y cámara de visión trasera es una característica estándar.

Panel de instrumentos de lectura fácil

El panel de instrumentos permite controlar las funciones críticas de la máquina de forma sencilla. Además, una luz de precaución se enciende para avisar al operador en caso de que ocurriera cualquier problema. Debido a ello, la máquina resulta muy fácil de comprender y de conservar en buen estado.

Asiento con suspensión neumática

El asiento, de tejido tapizado y con suspensión neumática, ajustable al peso del conductor, se ofrece como equipamiento de serie. La suspensión del asiento amortigua las vibraciones transmitidas desde el vehículo y reduce el cansancio del conductor, además de sostener al mismo con seguridad, asegurando una conducción fiable.



Volante de dirección y pedales

Los pedales que necesitan poco esfuerzo reducen el cansancio del operador cuando éste trabaja sin interrupción durante largos períodos. La columna de dirección inclinable y telescópica permite al operador adoptar la mejor posición de conducción en todas las circunstancias.

Palanca eléctrica de control del volquete

La palanca de bajo esfuerzo hace que mover el volquete sea más fácil que nunca. Hay instalado un sensor de posición para el control de la caja que reduce significativamente el choque que se produce al bajar la misma.

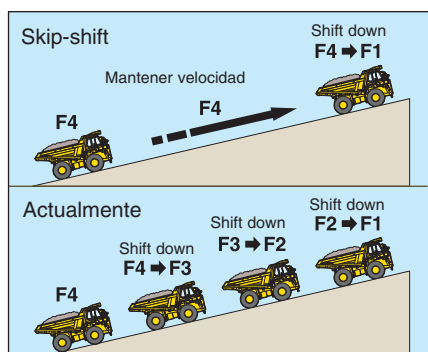


Sistema K-ATOMiCS con función “Skip-Shift”

El sistema K-ATOMiCS (Komatsu Advanced Transmission with Optimum Modulation Control System) asegura que la presión de los paquetes durante el cambio, está modulada adecuadamente. El sistema de control total controla tanto el motor como la transmisión, monitorizando las condiciones del vehículo. Este sistema y la nueva función „skip-shift“ aseguran cambios de velocidades más suaves y una sensible aceleración.

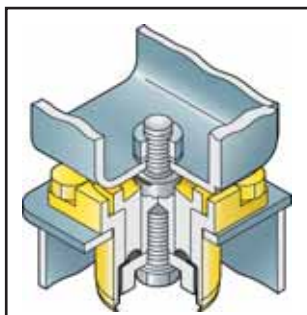
Función „Skip-shift“

Queda seleccionada automáticamente la velocidad de desplazamiento como respuesta al ángulo de subida de la pendiente. Se consigue una reducción en la frecuencia de la reducción de velocidad y una conducción más suave.



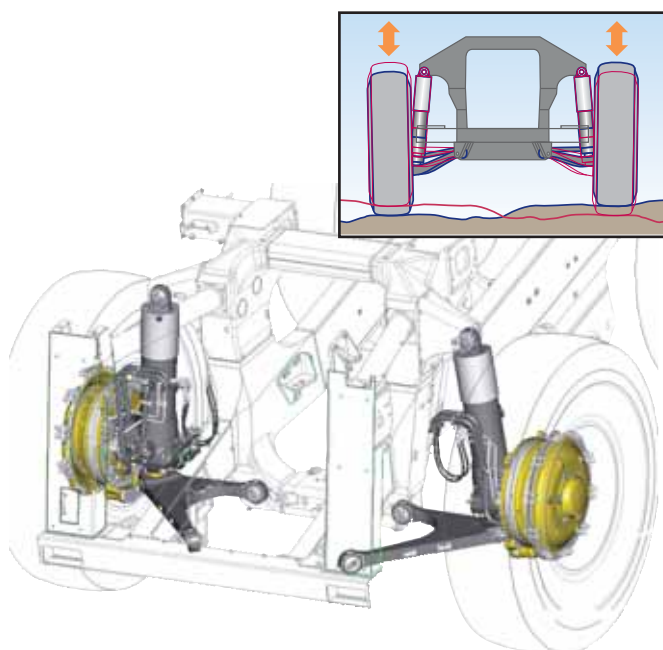
Soportes viscosos de la cabina

Los soportes viscosos reducen el ruido transmitido a la cabina lográndose un nivel sonoro silencioso de 75 dB(A) (SAE J1166).



Suspensión delantera tipo MacPherson

La suspensión independiente tipo MacPherson está instalada en las ruedas delanteras. La disposición de las articulaciones con menos fricción permite que la rueda delantera siga la ondulación de la superficie suavemente, aportando una comodidad excelente en la conducción.



Suspensión hidroneumática de tres modos (suspensión automática) (opcional)

El modo de suspensión queda ajustado automáticamente en uno de tres niveles (blando, medio y duro), de acuerdo con la carga y las condiciones de conducción, para proporcionar una conducción más confortable y estable.



AVANZADO SISTEMA DE MONITORIZACIÓN

Mayor disponibilidad del vehículo gracias a su sistema de monitorización

El panel electrónico muestra la situación actual del vehículo y cómo fijarla mediante códigos de acción, así como los resultados de las comprobaciones, mediante códigos de servicio. De esta forma, la gestión del vehículo es más fácil y se puede disponer del mismo para trabajar mucho más tiempo. Al mismo tiempo los datos de monitorización quedan almacenados para usarlos en la resolución de problemas posteriores.

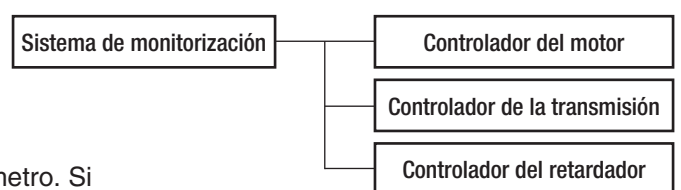


Sistema EMMS (Equipment Management Monitoring System)



Esta ventana se usa normalmente como horómetro / odómetro. Si el camión volquete presenta alguna anomalía o necesita una inspección o servicio, aparecerá en esta ventana un mensaje con el remedio adecuado y un código de acción. Cada vez que se activa el contacto, se comprueba el sistema. Si es necesario cambiar en ese momento un filtro o el aceite, se encenderá o se mostrará intermitente el testigo luminoso de precaución por mantenimiento y aparecerá en pantalla el filtro o el aceite que hay que sustituir. Si se produce alguna anomalía en el camión volquete, aparecerá un mensaje en la pantalla de caracteres para notificar al conductor la acción que debe realizar. De acuerdo con esto, el conductor puede realizar la acción inmediatamente. La anomalía aparece en pantalla como código de avería en la pantalla de caracteres y queda almacenada. Así la información quedará disponible para la rápida resolución de problemas, reduciéndose el tiempo de avería del vehículo.

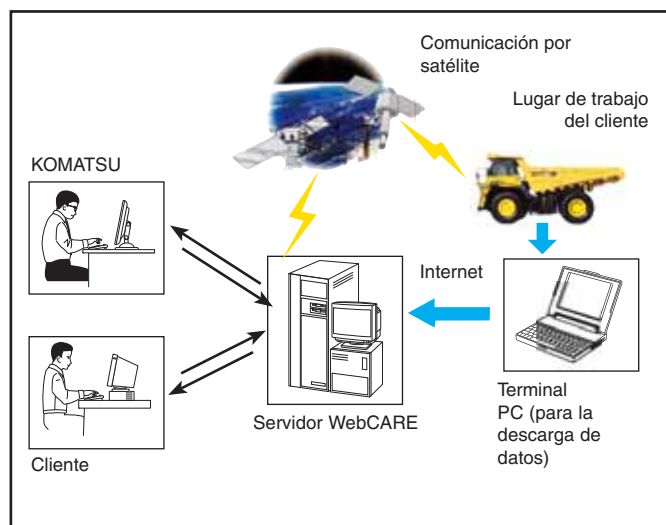
Red de monitorización



MANTENIMIENTO FÁCIL

KOMTRAX™ Plus (Sistema de monitorización de salud del vehículo)

El controlador KOMTRAX™ Plus monitoriza las condiciones de salud de los componentes principales y permite los análisis de la máquina y de sus operaciones. El controlador KOMTRAX™ Plus monitoriza y almacena todos los datos recibidos del motor y el controlador de la transmisión y varios sensores adicionales en los componentes principales. De esta manera, es posible registrar la evolución de las condiciones de salud de la máquina. Se pueden descargar estos datos por un ordenador portátil o por comunicación satélite. En ambos casos, los clientes y los especialistas de Komatsu pueden analizar estos datos y seguir las tendencias del estado de la máquina. Cuando se usan comunicaciones por satélite, el especialista de Komatsu le puede informar en caso de anomalía. De esta manera, se pueden optimizar los costes de reparación y mantenimiento y mantener la máxima disponibilidad de la máquina. El sistema de monitorización por satélite de Komatsu, KOMTRAX™, permite precisar la ubicación de sus máquinas.



KOMTRAX™ Plus con función de medidor de carga

La carga útil se indica en el Equipment Management Monitor (monitor de gestión del equipo). El medidor de carga permite que se analicen y controlen directamente, a través de un ordenador personal, el volumen de producción y las condiciones de trabajo en el volquete. Este sistema puede almacenar hasta 2.900 ciclos de trabajo.



Puntos de engrase centralizados

Los puntos de engrase quedan centralizados en tres lugares.



Disposición centralizada de los filtros

Los filtros están centralizados para un mantenimiento más fácil.



Llantas rebordeadas

Las llantas rebordeadas permiten quitar y poner fácilmente los neumáticos.



Cortacorrientes cortacircuito

Con el cortacorrientes se puede poner en marcha la máquina fácilmente tras una reparación.

Intervalos de servicio más largos

Con objeto de disminuir el coste de explotación, se han extendido los intervalos de servicio:

- Aceite motor 500 horas
- Aceite hidráulico: 4.000 horas

Tanque de recuperación de aceite refrigerante de los frenos

Para proteger el medio ambiente, se ha instalado un tanque que recupera el aceite de la refrigeración de los frenos en caso de que ocurran pérdidas.

CARACTERÍSTICAS DE FIABILIDAD

Componentes Komatsu

Komatsu fabrica el motor, el convertidor de par, la transmisión, las unidades hidráulicas y los componentes eléctricos de su camión volquete. Los volquetes Komatsu se fabrican con un sistema de producción integrado bajo un estricto sistema de control de calidad.

Bastidores de elevada rigidez

El soporte delantero está integrado con el bastidor. La rigidez del bastidor se ha aumentado drásticamente. Consecuentemente, la rigidez a la flexión y a la torsión, que son indicadores de la capacidad de conducción y la calidad del trayecto, mejoran considerablemente.

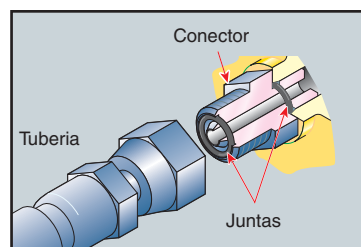


Frenos de discos múltiples enfriados por aceite y sistema de frenado completamente hidráulico

Esto significa unos inferiores costes de mantenimiento y una mayor fiabilidad. Los frenos de disco enfriados por aceite están sellados por completo. Los elementos contaminantes se mantienen fuera, reduciéndose el desgaste y el mantenimiento. Los frenos no requieren ajustes por el desgaste y esto conlleva un mantenimiento aún menor. El nuevo freno de estacionamiento tampoco necesita ajustes y dispone de múltiples discos enfriados por aceite, con lo que se consigue una elevada fiabilidad y una larga vida útil. Se añade aún más fiabilidad al sistema de frenado por el uso de tres circuitos hidráulicos independientes. Esto proporciona un respaldo hidráulico si uno de los circuitos falla. El sistema de frenos completamente hidráulico significa que no hay que purgar aire del sistema y que no existe condensación de agua que pueda producir contaminación, corrosión y congelación.

Conexiones de sellado por junta tórica frontal

Las conexiones de sellado por junta tórica frontal se utilizan para sellar con seguridad todas las conexiones hidráulicas y evitar las pérdidas de aceite.



Conectores eléctricos DT sellados

Los principales arneses y conectores eléctricos del controlador son conectores DT sellados, lo cual proporciona una elevada fiabilidad, así como resistencia al agua y al polvo.



Sistema hidráulico fiable

En cada circuito hidráulico se cuenta con una gran capacidad para el refrigerante del aceite, mejorándose la fiabilidad de las unidades hidráulicas durante las repentinas subidas de temperatura. Más aún, además del filtro principal, se ha colocado un filtro de línea de 10 micras a la entrada de la válvula de control de la transmisión. Este sistema ayuda a evitar averías secundarias.



Diseño resistente y duradero de la caja de volcado

El cuerpo de volcado estándar está hecho de acero de alta resistencia con una dureza Brinell de 400 para una rigidez excelente y un menor coste de mantenimiento. El diseño en forma de V y base en V también, aumentan la fuerza estructural. Las placas lateral e inferior de la sección de volcado están reforzadas con nervios para una fuerza adicional.

Además está disponible una caja de minería con un fondo hecho de acero Hardox de 25 mm con una dureza Brinell de 450.



DATOS TÉCNICOS



MOTOR

Modelo.....Komatsu SAA12V140E-3
 Tipo Inyección directa de 'common rail', refrigerado por agua, turbocompresor y postenfriado por aire
 Potencia del motor
 A las revoluciones del motor..... 1.900 rpm
 ISO 14396.....895 kW/1.200 HP
 ISO 9249 (potencia neta del motor)..... 879 kW/1.179 HP
 N° de cilindros 12
 Diámetro x carrera 140 x 165 mm
 Cilindrada 30,48 l
 Par máximo 518 kgf-m
 Regulador Control electrónico
 Sistema de lubricación:
 LubricaciónLubricación forzada por bomba de engranajes
 Filtro Filtro de flujo principal
 Filtro de aire De tipo seco con elementos dobles y prefiltro ciclónico más indicador de polvo



TRANSMISIÓN

Convertidor de par.....3 elementos, 1 etapa, 2 fases
 TransmisiónCompletamente automática, de tipo planetario
 Gama de velocidades..... 7 velocidades hacia delante y 2 marchas atrás (RH/RL)
 Colocación del embrague Embrague de discos múltiples enfriado por aceite
 Marcha adelante... Convertidor de par en 1ra marcha, accionamiento directo en 1ra y velocidades superiores
 Marcha atrásAccionamiento por convertidor de par y accionamiento directo
 Control de cambios Control de desplazamiento electrónico con modulación automática del embrague en todas las velocidades
 Velocidad máxima de desplazamiento 65 km/h



EJES

Mando final..... Engranaje planetario
 Eje trasero Completamente flotante
 Ratios:
 Diferencial 3,357
 Planetario..... 6,333



SISTEMA DE SUSPENSIÓN

Cilindro de suspensión hidroneumática independiente, con válvula reguladora de la humedad fija con la vibración.
 Carrera efectiva del cilindro:
 Suspensión delantera320 mm
 Suspensión trasera127 mm
 Oscilación del eje trasero 6,5°



SISTEMA DE DIRECCIÓN

Tipo Dirección completamente hidráulica con dos cilindros de doble acción
 Dirección suplementaria Controlada automáticamente y manualmente (cumple las normas ISO 5010, SAE J1511 y SAE J53)
 Radio de giro mínimo, centro de neumáticos delanteros 10,1 m
 Máximo ángulo de dirección (borde exterior de neumáticos).....41°



FRENOS

Frenos cumplen las normas ISO 3450 y SAE J1473.
 Frenos de servicio:
 DelanteroControl completamente hidráulico, tipo multidisco enfriados por aceite
 TraseroControl completamente hidráulico, tipo multidisco enfriados por aceite
 Freno de estacionamiento Aplicado por resorte, tipo multidisco, en todas las ruedas
 RetardorLos frenos de tipo multidisco enfriados por aceite actúan como retardador
 Capacidad del retardador (pendiente continua) 1.092 kW / 1.464 HP
 Freno secundario.....Accionados por pedal
 Actuar automáticamente cuando la presión hidráulica baja por debajo del nivel indicado
 Superficie de frenado:
 Delante 37.467 cm²
 Trasera 72.414 cm²



SISTEMA HIDRÁULICO

Cilindro elevador Gemelo, tipo telescópico de 2 etapas
 Presión de alivio 210 kg/cm²
 Tiempo de elevación (al ralentí alto) 13 s
 Tiempo de bajada (flotar) 14 s



CABINA

Las dimensiones cumplen las normas ISO 3471 y SAE J1040- 1988c, relativas a las estructuras ROPS (Roll-Over Protective Structure) y ISO 3449 y SAE J231 FOPS (Falling Object Protective Structure).



ESTRUCTURA PRINCIPAL

Tipo Construcción con sección en caja
 Amortiguadores delanteros integrales



NEUMÁTICOS

Neumáticos de serie.....27.00 R49

**CAJA**

Capacidad	
A ras del borde	40 m ³
Colmada (2:1, SAE)	60 m ³
Carga	91 t
Material	130 kg/mm ²
Acero reforzado de alta resistencia con una dureza Brinell de 400	
Espesores de placa:	
Fondo	19 mm
Delante	12 mm
Laterales	9 mm
Área útil (longitud x anchura interior)	7.065 mm x 5.200 mm
Ángulo de descarga	48°
Altura con descarga completa	10.210 mm
Calefacción	Calentamiento a través de los gases de escape

**MEDIO AMBIENTE**

Emisiones del motor	Cumple totalmente las normas sobre emisión EPA Tier II
Niveles de ruido:	
LpA ruido interior	75 dB(A) (SAE J1166)
Niveles de vibración (EN 12096:1997)*	
Mano/brazo	≤ 2,5 m/s ² (incertidumbre K = 0,65 m/s ²)
Cuerpo	≤ 0,5 m/s ² (incertidumbre K = 0,21 m/s ²)
* para el propósito de evaluación de riesgo conforme a la directiva 2002/44/EC, remítanse a ISO/TR 25398:2006.	

**PESO (VALORES APROXIMADOS)**

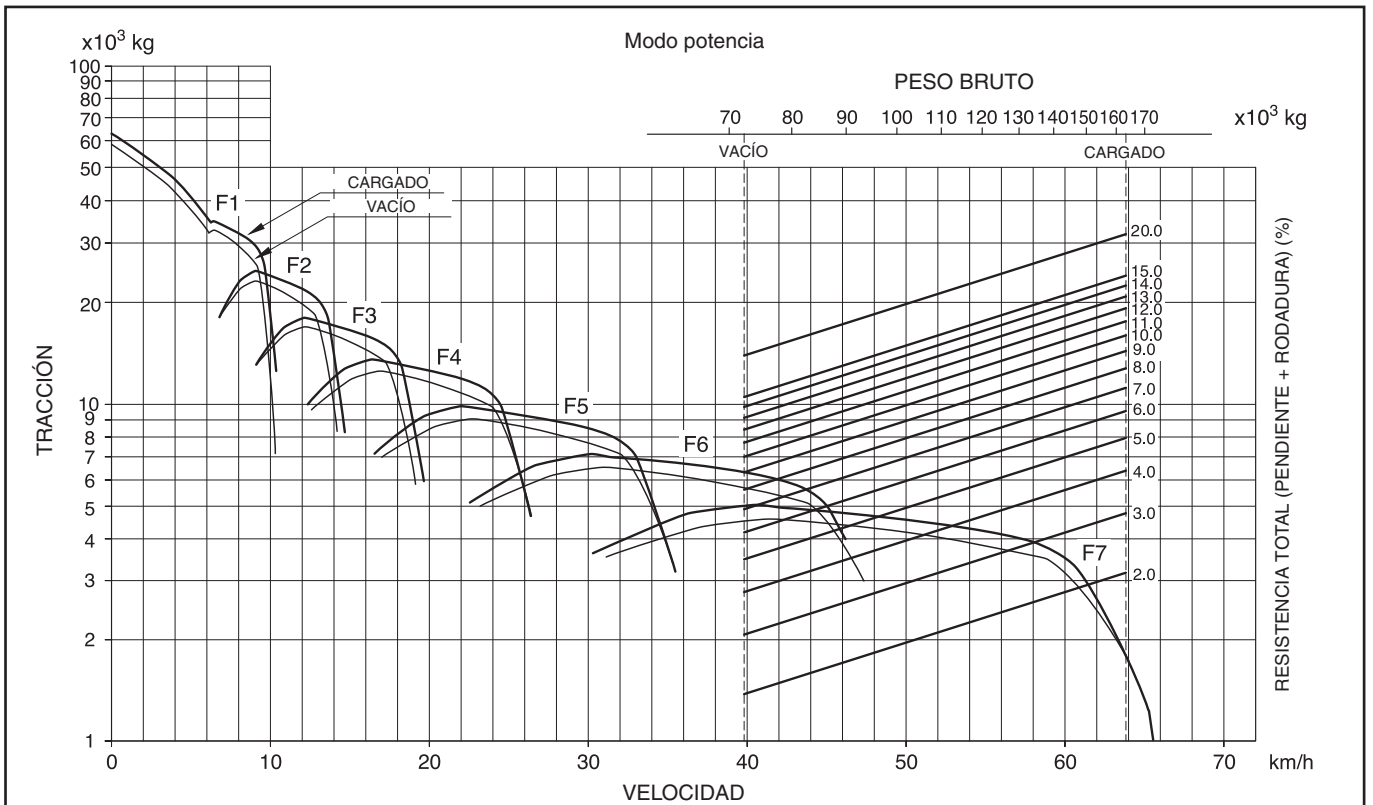
Peso en vacío	72.600 kg
Peso máximo autorizado (PMA)	166.000 kg
No se debe superar el PMA (Peso Máximo Autorizado) del vehículo, incluidas sus opciones, el combustible y la carga.	
Distribución del peso	
Vacío:	
Eje delantero	47%
Eje trasero	53%
Cargado:	
Eje delantero	31,5%
Eje trasero	68,5%

**CAPACIDADES**

Depósito de combustible	1.308 l
Aceite del motor	129 l
Convertidor de par, transmisión y refrigerante del retardador	205 l
Diferenciales (total)	137 l
Mandos finales (total)	128 l
Sistema hidráulico	175 l
Control de frenos	36 l
Suspensión (total)	93 l



DATOS TÉCNICOS



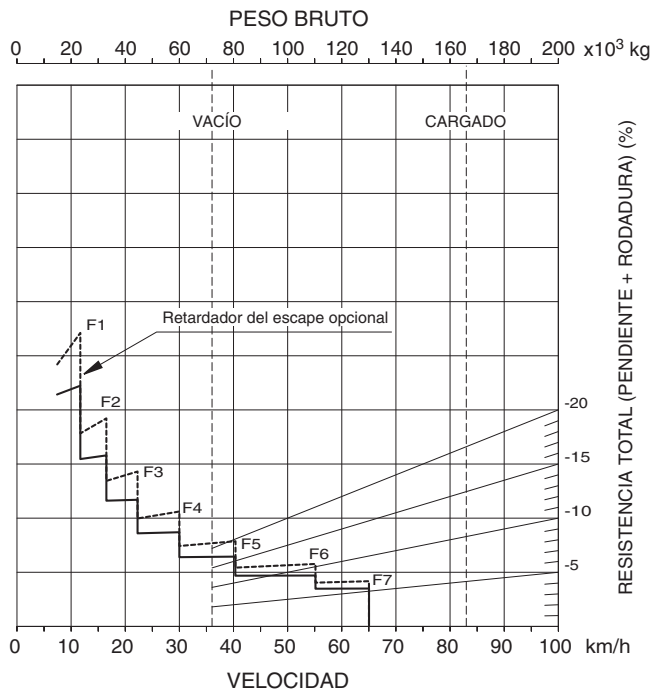
PRESTACIONES DESPLAZAMIENTO

Para determinar el rendimiento en desplazamiento: Lea desde el peso total hasta el porcentaje de resistencia total. Desde este punto de peso-resistencia, lea horizontalmente hasta la curva con el mayor rango de velocidad obtenible, vaya seguidamente a la velocidad máxima. La tracción en llanta usable depende de la tracción disponible y del peso en las ruedas motrices.

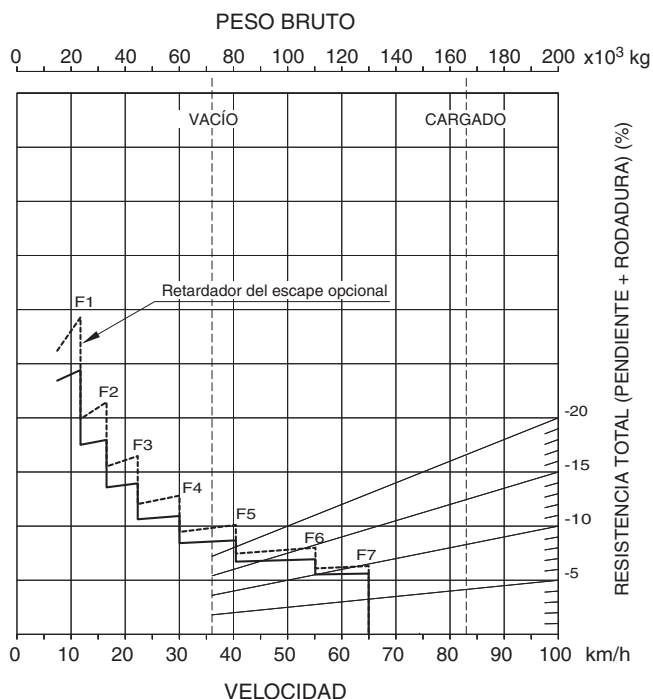
PRESTACIONES RETARDADOR

Para determinar el rendimiento de los frenos: Estas curvas se proporcionan para establecer la velocidad máxima y la posición de la caja de cambios para un descenso más seguro en carretera para una distancia dada. Lea desde el peso total hasta el porcentaje de resistencia total. Desde este punto de peso-resistencia, lea horizontalmente hasta la curva con el mayor rango de velocidad obtenible, vaya seguidamente a la velocidad máxima de descenso que los frenos pueden manejar con seguridad sin exceder la capacidad de enfriamiento.

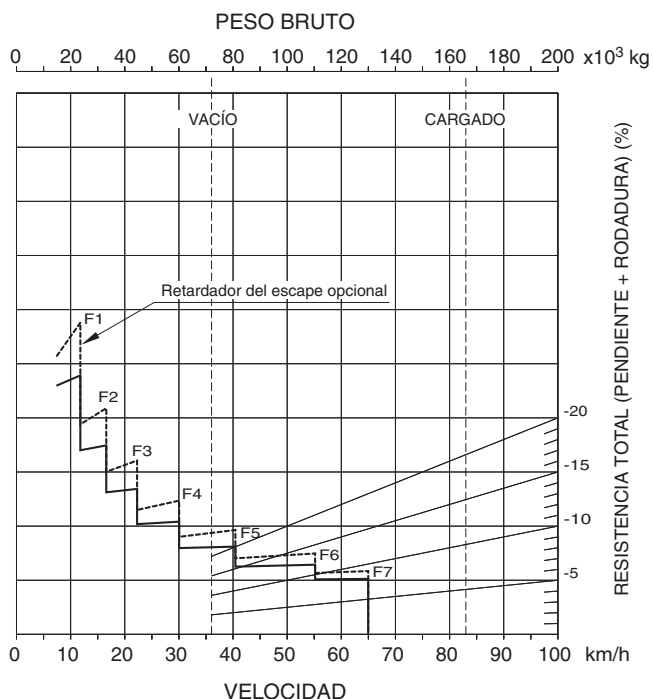
DESCENSO CONTINUO



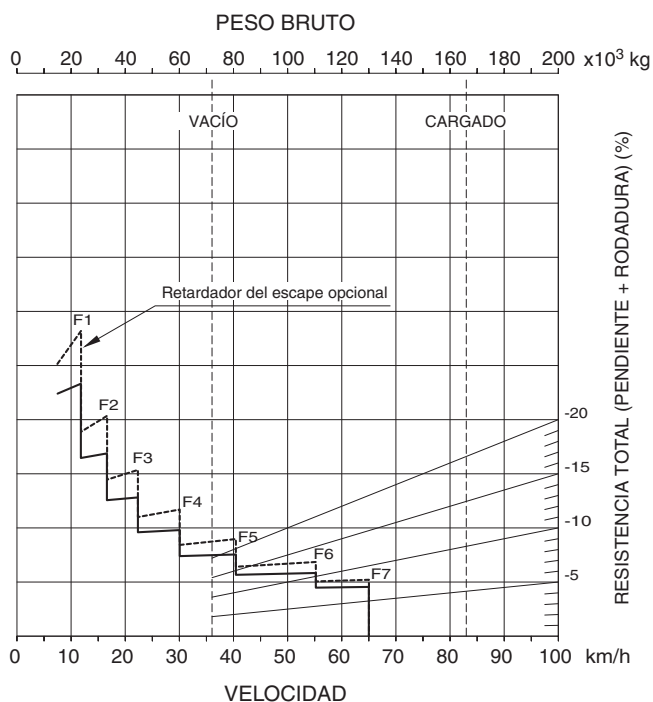
DESCENSO CONTINUO: 450 m



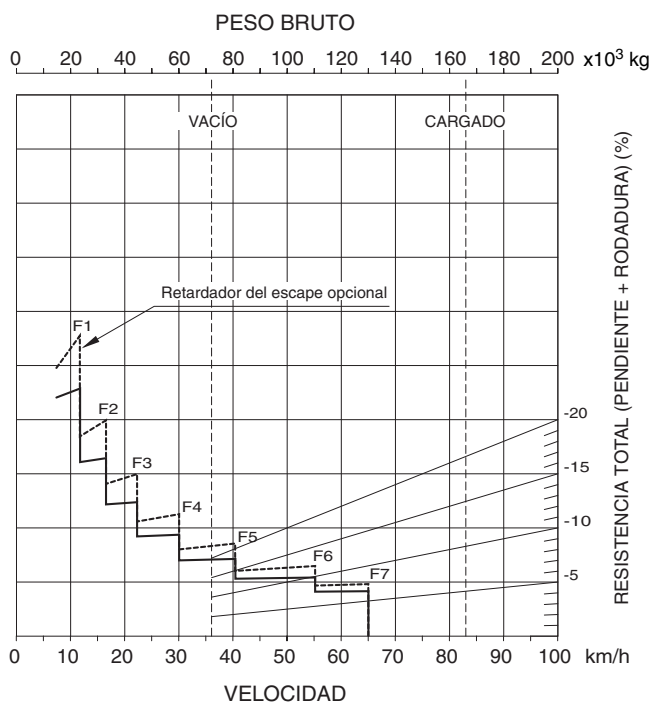
DESCENSO CONTINUO: 600 m



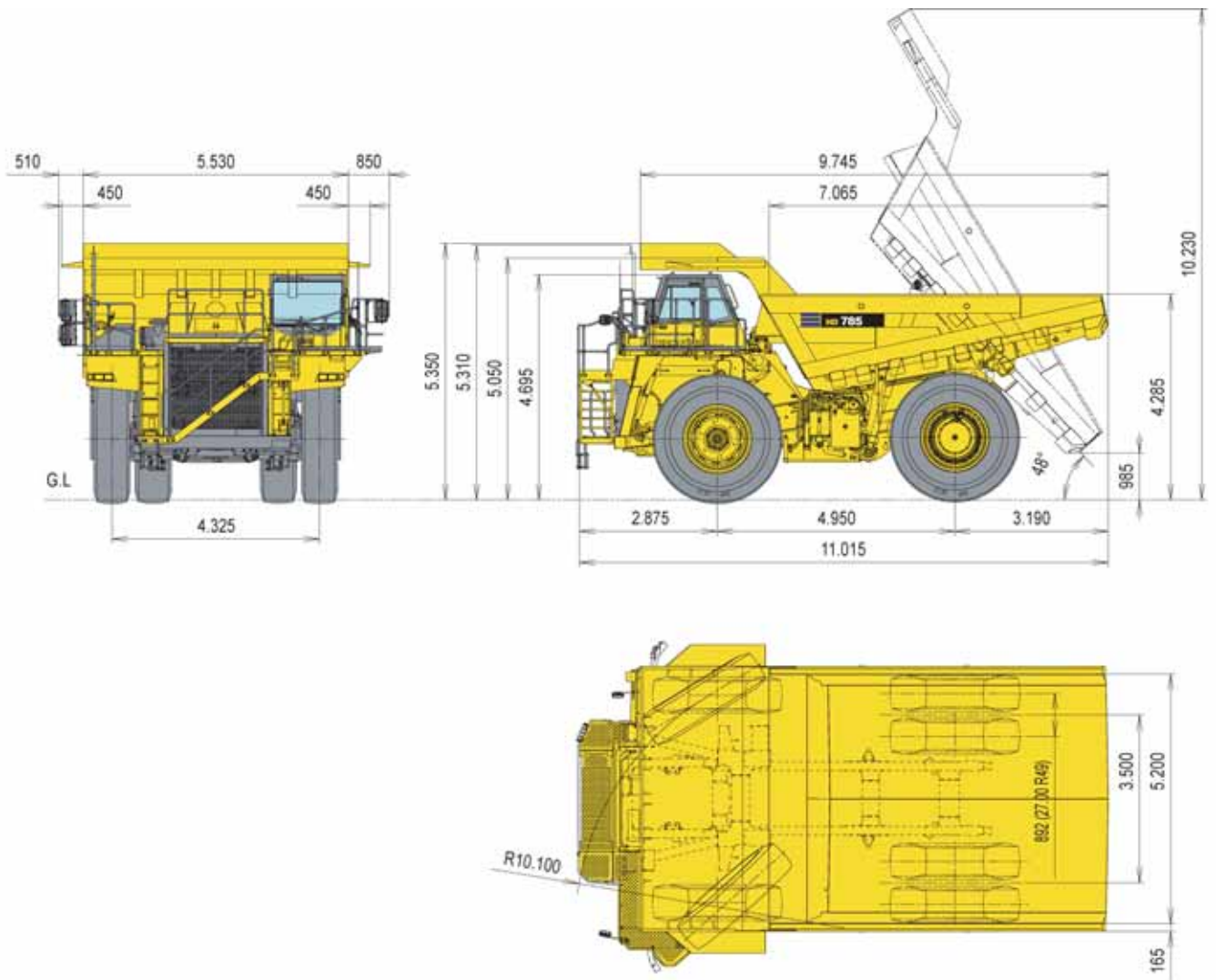
DESCENSO CONTINUO: 900 m



DESCENSO CONTINUO: 1,500 m



DIMENSIONES



DISPONIBILIDAD DEL SERVICIO Y ASISTENCIA AL CLIENTE

La red de distribuidores de Komatsu le garantiza los costes operativos más bajos.

Cuando compra un equipo Komatsu, accede a una amplia gama de programas y servicios que han sido diseñados para ayudarle a rentabilizar su inversión. Ello favorece una productividad sustancial, vida larga y útil del equipo, costes operativos bajos y un alto valor comercial o de reventa.

- Muchos de los componentes vitales del HD785-7 se han instalado y probado con total fiabilidad en otros equipos resistentes de explotación de Komatsu.
- La extensa red de almacenes de piezas y el sistema logístico tanto en Europa como en todo el mundo aseguran la disponibilidad de piezas únicas.
- Continuos programas de formación para el personal de mantenimiento de Komatsu garantizan que su equipo sea revisado adecuadamente y mantenido en las mejores condiciones de funcionamiento.
- El programa de análisis de consumo de aceite de Komatsu (KOWA) ofrece análisis sofisticados del aceite para identificar problemas sobre los que debe haber un mantenimiento preventivo y planificado.
- Está disponible el KFWP (Programa de garantía flexible de Komatsu), proporcionando una gama de opciones de garantía extendida en la máquina y sus componentes. Dichos componentes pueden elegirse en función de las necesidades y actividades individuales. Este programa está pensado para ayudar a reducir los costes operativos totales.
- Un Contrato de Mantenimiento y Reparación de Komatsu es una manera de establecer un coste operativo fijo y de asegurar la disponibilidad óptima de la máquina durante la duración del contrato.



CAMIÓN VOLQUETE

EQUIPAMIENTO ESTÁNDAR

MOTOR

- Motor Komatsu SAA12V140E-3, cumple con las normas EPA Tier II
- Sistema AISS (Automatic Idling Setting System)
- Sistema de selección del modo potencia del motor con VHPC
- Alternador 90 A/24 V
- Baterías 2x12 V/170 Ah
- Motor de arranque 2 x 7,5 kW

CABINA

- Cabina con estructura ROPS/FOPS, del tipo de supresión de sonido
- Dos puertas, izquierda y derecha
- Climatizador
- Sistema de monitor EMMS con función autodiagnóstica y aviso de mantenimiento
- Sistema de control elevador electrónico
- Asiento del operario reclinable con suspensión de aire y cinturón de seguridad retráctil de 78 mm
- Asiento de pasajero con cinturón de seguridad
- Elevavoluntas eléctrico (izquierda)

- Volante reclinable y telescópico
- Visor solar
- Visor solar, adicional
- Cristal tintado
- Preinstalación de radio
- Encendedor, cenicero, sujetav vasos, espacio para el recipiente del almuerzo
- Lavaparabrisas y limpiaparabrisas (con función intermitente)

SISTEMA DE ILUMINACIÓN

- Luz de marcha atrás
- Luces de emergencia
- Faros con interruptor de penumbra
- Indicador de las luces traseras y de parada

PROTECCIONES Y CUBIERTAS

- Protección en zonas calientes
- Protecciones innifugas
- Protección inferior del motor
- Protección inferior TM
- Protectores de los árboles de transmisión, delantero y trasero
- Capós laterales del motor
- Carga rápida del combustible

- Bloqueo del tapón de llenado y bloqueo de cubierta

EQUIPO DE SEGURIDAD

- Retardador de las 4 ruedas de discos múltiples refrigerados en aceite anticabeceo (AP-FOUR)
- Alarma de marcha atrás
- Claxon, eléctrico
- Alarma y luz de la temperatura del refrigerante
- Asideros para la plataforma
- Escaleras, en los lados izquierdo y derecho
- Dirección suplementaria automática
- Sistema de advertencia de peligro de vuelco
- Sistema ARSC (Auto Retard Speed Control)
- Espejos retrovisores
- Espejos de visión inferior
- Sistema de cámara para visibilidad trasera
- Escalera delantera con barandilla

OTROS

- Engrasado centralizado

- Disyuntor eléctrico, 24 V
- Conexiones de servicio PM
- Disposición por pobreza del combustible
- KOMTRAX™ - sistema de monitorización por satélite de Komatsu
- KOMTRAX™ Plus (Vehicle Health Monitoring System)
- Sistema de comunicación por satélite para KOMTRAX™ Plus
- KOMTRAX™ Plus con función de medidor de carga

NORMATIVA

- Cumple con los requisitos EC

CAJA

- Calentamiento de la caja a través de los gases de escape
- Protección de cabina (a la izquierda)
- Visera, 300 mm
- Protección de plataforma (a la derecha)

NEUMÁTICOS

- 27.00-R49

EQUIPAMIENTO OPCIONAL

CABINA

- Calentador y eliminador de escarcha
- Radiocasete
- Elevavoluntas eléctrico (derecho)

CAJA

- Revestimiento para la caja
- Silenciador sin caja tipo calefacción
- Silenciador con caja tipo calefacción
- Caja roca

SISTEMA DE ILUMINACIÓN

- Luces traseras de trabajo, a la izquierda y a la derecha
- Luces antiniebla
- Luz de marcha atrás, adicional
- Luces de combinación LED, traseras

EQUIPO DE SEGURIDAD

- Sistema ABS (Anti-Lock Braking System)
- Regulador ASR (Automatic Spin Regulator)

- Retardador del escape
- Calzos

DISPOSICIONES

- Baterías de alta capacidad
- Dispositivo de zona fría (-30 °C hasta 40 °C)
- Disposición para zona con arena y polvo

OTROS

- Sistema de autoengrase
- Calentador del refrigerante del motor
- Calentador del depósito del aceite del motor
- Suspensión hidroneumática de tres modos

NEUMÁTICOS

- 31/90 R49



KOMATSU ESPAÑA S.A.

Ctra. M-300 Km. 29,1 (Antigua N-II)
28802 Alcalá de Henares, Madrid
Tel: +34 91 887 26 00 - Fax: +34 91 883 63 05
<http://www.kesa.es>



Komatsu Europe International NV

Mechelsesteenweg 586
B-1800 VILVOORDE (BELGIUM)
Tel. +32-2-255 24 11
Fax +32-2-252 19 81
www.komatsueurope.com

ESSS018603 11/2010

Materials and specifications are subject to change without notice.

KOMATSU is a trademark of Komatsu Ltd. Japan.