

VOLVO BM

TRAKTORGRÄVARE 616

**Att gräva
på nytt sätt...**



Grävare med "vridbar" sticka...

VOLVO BM 616

— här presenterar vi en helt ny grävare med verkliga finesser för effektiv och ekonomisk grävning. Stort antal skopor för olika grävjobb. Redskapsfäste med snabbkoppling för snabbt byte av skopor. Stickan kan på hydraulisk väg sidovinklas genom anslutning till en sjunde ventil med fotmanövrering. Hydraulsystemet med god smygverkan ger stor precision i rörelserna.

Frontlastaren har snabbkoppling för redskap. Därmed kan en stor del av redskapssortimentet för VOLVO BM all-roundlastare användas.

Servostyrning, god runtsikt och kraftig motor bidrar till behaglig transportkörning. Hög dragkraft och god balans ger bra baktagningsförmåga.



VOLVO BM 616 har stickan kontinuerligt ställbar på bommens yttre del. Genom ett sjunde reglage med steglös manövrering genom fotpedal går det att sidovinkla stickan när som helst under en arbetscykel.

Fördelar:

- lätt att gräva längs husväggar i linje med grävarens hjul
- lätt att gräva diken utanför och vid sidan av grävaren
- genom sidovinkling av stickan och därmed skopan är det lätt att "slingra" förbi en sten, eller gräva runt en brunn.
- Renare grävning blir också resultatet. Därmed minskas det manuella rensningsarbetet.



Hydraultransmission med torque converter och Power Shift

VOLVO BM 616 har torque converter och Power Shift-växellåda med lika många växlar framåt som bakåt — två transportväxlar och två arbetsväxlar. Växling sker steglöst med spak under ratten. Motor, transmission och axlar är identiska med komponenterna i VOLVO BM lastaren 621.

Mycket hög förarkomfort och säkerhet

Kraftig hytt med låg ljudnivå — under N 85-kurvan. Bekväm stol, inställbar även i höjdled. Bra utrymme i hytten för att lätt svänga runt från körställning till grävarläge. God värme, dubbla värmepaket med defroster. Spakar och instrument bekvämt placerade. 2-spaksmanövrering av grävaggregatet och 1-spaksmanövrering av frontlastaren.

VOLVO BM 616

är lättkörd och effektiv genom.

- Stark VOLVO BM-motor, 80 hk SAE
- Torque converter och Power Shift-växellåda
- 2-spaksmanövrerat grävaggregat
- 1-spaksmanövrerad frontlastare
- Redskapsfäste med snabbkoppling

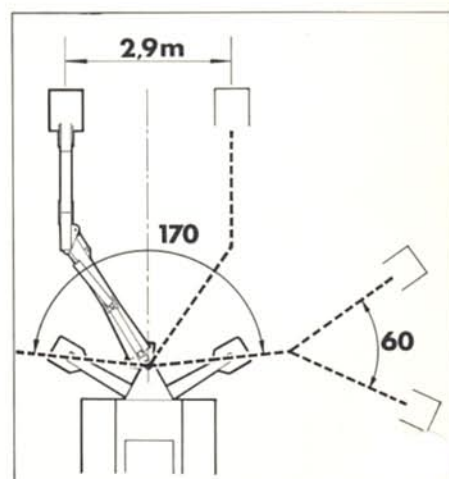


Genom att 616 är konstruerad med den hydrauliskt vridbara stickan får grävaggregatet den unika egenskapen att kunna gräva under samtidig svängrelse. Detta gör grävarbetet mycket smidigt och därmed effektivt. Bilderna visar grävning runt en brunn.

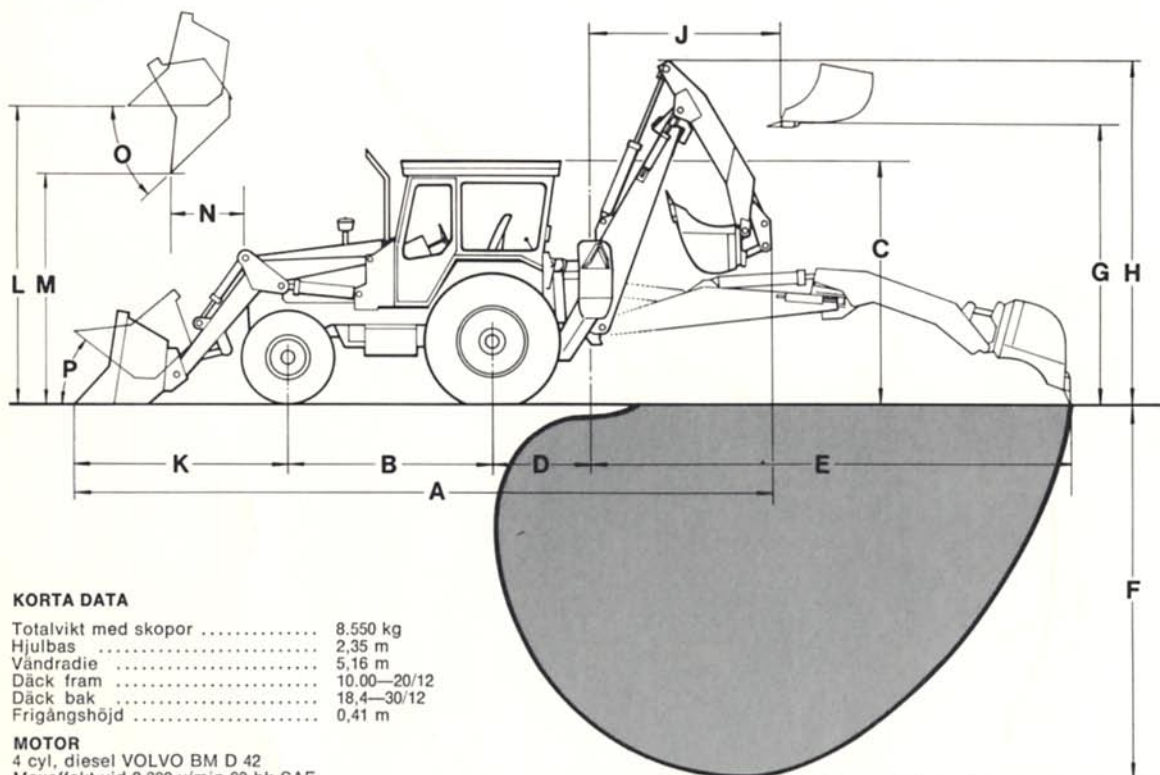
Robust frontlastare med snabbkoppling . . .

Motorn och chassiet är mycket kompakt och maskinen har därför kunnat göras relativt kort. Det ger mindre hjulbas, en förutsättning för korta arbetscyklar. Det ger också föraren extra god sikt över lastaggregatet. Lyftning och tiltning av frontlastarens skopa manövreras med en enda spak.

En stor del av skoporna och redskapen till VOLVO BM Allrounders kan direkt utnyttjas på frontlastaren.



Sidovinkling av stickan ger större arbetsområde än på gängse traktorgrävare. Detta är gynnsamt både vid grävning och lastning i trånga utrymmen.



Måttskiss:

A	818 cm
B	235 cm
C	278 cm
D	109 cm
E	545 cm
F	420 cm
G	313 cm
H	410 cm
J	240 cm
K	240 cm
L	337 cm
M	281 cm
N	67 cm
O	35°
P	35°

KORTA DATA

Totalvikt med skopor	8.550 kg
Hjulbas	2,35 m
Vändradie	5,16 m
Däck fram	10.00—20/12
Däck bak	18.4—30/12
Frigångshöjd	0,41 m

MOTOR

4 cyl, diesel VOLVO BM D 42
Maxeffekt vid 2.300 v/min 80 hk SAE

TRANSMISSION

Converter och hydromekanisk växellåda med Power Shift. Två hastighetsregister med 4 växlar framåt och bakåt. Hastighetsområden från 0—29,7 km/tim.

GRÄVAGGREGAT

Grävdjup	420 cm
Räckvidd	545 cm
Lasthöjd	313 cm
Brytkraft i skopskär	4.330 kp
Skopans volym (rek.)	280 l
Svängvinkel med sidoavvinklad grävarm	170°+2×30°

LASTARE

Lyftkraft i redskapsinfästning till toppläge	2.300 kp
Brytkraft i skopskär	3.900 kp
Max lyfthöjd under plan skopa	337 cm
Max frihöjd under tippad skopa	281 cm
Framförhållning tippad skopa i toppläge	67 cm
Brytvinkel	35°
Tippvinkel vid 2,44 m tipphöjd	45°

Vi förbehåller oss rätt till ändringar i specifikation och utförande utan särskilt meddelande.

VOLVO BM

VOLVO BM AB ESKILSTUNA