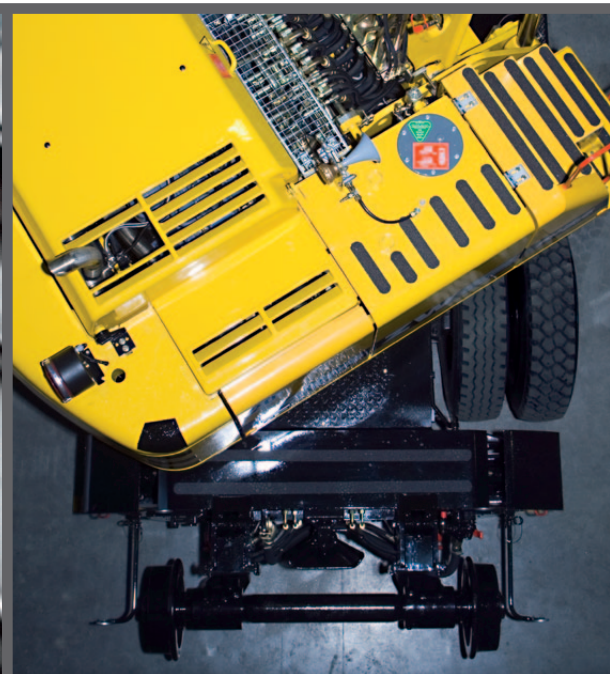


ATLAS

1404ZW · 1404ZW Reibrad · 1604ZW · 16,5 bis 22 Tonnen

SICHER. Kraftvoll. ZUVERLÄSSIG.
ZWEIWEGEBAGGER



ATLAS



SICHER. KRAFTVOLL. ZUVERLÄSSIG.

BUILDING ON TECHNOLOGY - Bagger-Hightech für die Schiene

ATLAS-Atlas Zweiwegebagger sind speziell für die Schiene entwickelt und vereinen perfekte Mobilbaggertechnik und modernstes Know-how für die Schiene. Das garantiert Ihnen Höchstleistung auch in schwierigsten Gleisstellen.

Wir waren die ersten, die einen Bagger 1965 auf die Schiene brachten. Damals wie heute sind wir Markt- und Technologieführer in diesem Bereich. Als einziger Anbieter weltweit bieten wir Ihnen das Computergesteuerte Anpressdruck-Regelsystem (CARSY). Und wir sind europaweit einziger Anbieter eines Zweiwege-Kurzheckbaggers mit einem Schwenkradius von unter 2000mm. Für unsere weltweiten Kunden finden wir jegliche Unterwagen-Lösung für das jeweilige Schienennetz.

Profitieren Sie von unserem langjährigen Know-how bei Ihren Einsätzen: auf der Schiene, neben der Schiene und auf dem Waggon.



**Immer die richtige Wahl -
Sie erhalten von uns Zweiwegebagger
in zwei verschiedenen Typen. Von allen
werden die neuesten Bauanforderungen
der Deutschen Bahn erfüllt.**

1404 ZW mit CARSY-System

17 - 20 t
75kW (102PS)
Schwenkradius: 1575, 1750, 2000 mm

1404 Reibrad

16,5 - 17,5 t
75kW (102PS)
Schwenkradius: 1575, 1750, 2000 mm

1604 ZW mit CARSY-System

21 - 22 t
95kW (129 PS)
Schwenkradius: 1750, 2000 mm



ZWEIWEGEBAGGER

ATLAS - Baumaschinenhersteller mit Tradition

Als Hinrich Weyhausen 1919 anfang, Bau- und Landwirtschaftsmaschinen zu verkaufen, stellte er fest: die Maschinen, die seine Kunden eigentlich brauchen, gab es nicht. Also hörte er intensiv zu und baute die Maschinen einfach selber – genau nach den Anforderungen der Menschen, die seine Arbeitsgeräte täglich einsetzen. Unter dem Markennamen ATLAS leistete er leidenschaftlich Pionierarbeit. Doch nie stand die Technik im Vordergrund, sondern immer nur der Nutzen. An dieser Wertvorstellung hat sich bei uns nichts verändert.



Der Zweiwegebagger

EINSATZFREUDE

Sicherheit, Kraft, schnelles und komfortables Arbeiten zeichnen unsere Zweiwegebagger aus. Das macht sie zu den einsatzfreudigsten Maschinen auf Gleisen und im Gelände.

Tempo - schnell arbeiten wie noch nie

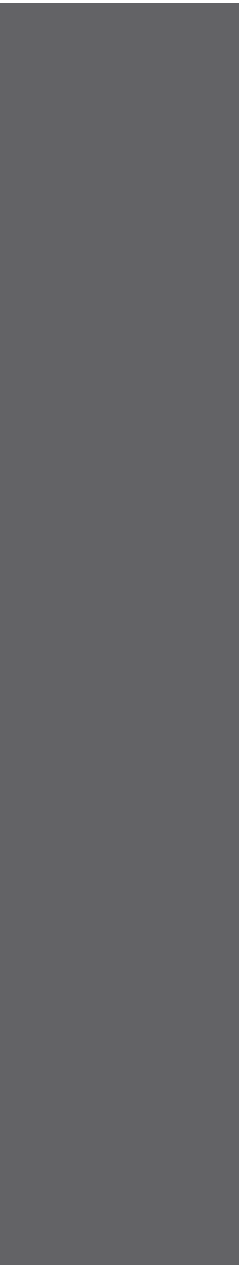
- Beim Aufgleisen werden bei den Geräten 1404 ZW und 1604 ZW erforderliche Drücke auf die Spurräder automatisch eingestellt. Kein umständliches Einstellen des Anpressdruckes auf die Reifen über außenliegende Stellschraube.
- Innovative AWE 4 Technik für feinfühligere, proportionale und lastunabhängige Ansteuerung aller Arbeitsbewegungen. Gleichzeitig fahren und arbeiten. Das ist Ihr großer Vorteil.
- Vordere und hintere Spurräder sind getrennt schaltbar (nicht Reibradversion).
- Einfaches Auf- und Abgleisen gewährleisten hohen Bedienungskomfort für zügiges, sicheres und rationelles Arbeiten.

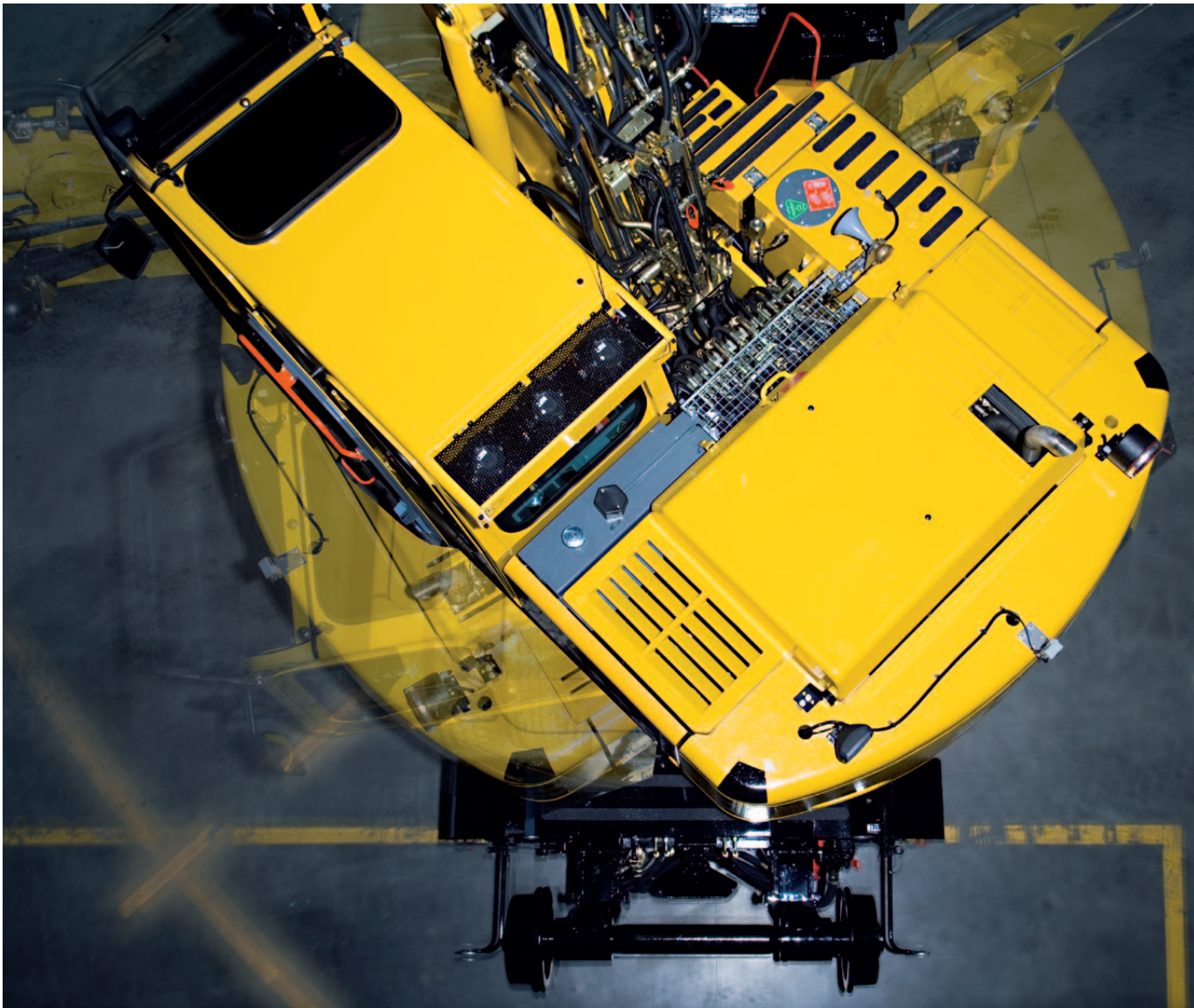
Zugkraft

- Schneller auf der Baustelle: Unsere Zweiwegebagger können Sie durch die enorme Leistungskraft auch als „Rangierlokomotive“ einsetzen. Sie sind zugelassen für: 40 t ungebremste Anhängelast, 120 t gebremste Anhängelast. Auf Wunsch liefern wir auch mit Waggonbremse aus.

Maßarbeit - Sie arbeiten optimal an das Gleis angepasst

- 4-fach Prätzenabstützung (mit 1604 Unterwagen), passt sich optimal dem Gleiskörper an.
- Individuelle Gestaltung: Stellen Sie sich Ihren Bagger für Ihren Bedarf optimal aus unseren verschiedenen Ober- und Unterwagen zusammen, beispielsweise den Oberwagen des 1404 ZW auf dem großen 1604 ZW Unterwagen – für maximale Standsicherheit bei ultrakurzem Schwenkradius.
- Gegengewichte sind, passend zum Einsatz, schnell austauschbar.
- Das Verlademaß für Waggon wird eingehalten.





Raumwunder - großartig, wenn es eng wird

- Zweiwegebagger mit ultrakurzem Schwenkradius. Wählen Sie zwischen verschiedenen Varianten an Gegengewichten.
- Der 1404 ZW bietet mit 1575 mm den kürzesten Schwenkradius auf dem Markt. Damit ist er uneingeschränkt einsetzbar bei allen Gleisabständen.
- Für Einsätze auf Schmalspur-Gleisanlagen greifen Sie bei Bedarf auf den 1404 ZW Reibrad mit seinen bis zu 1000 mm schmalen Achsen zurück.

Zuverlässig - denn jede Minute zählt

Unsere Marktführerschaft basiert auf unserer bewährten Technik - tausendfach in härtesten Einsätzen erprobt. Hochfeste Stähle, solide Komponenten bei Elektrik und Elektronik sowie gewissenhafte Verarbeitung bei allen Hydraulikbestandteilen machen den Bagger, als Herzstück der Baustelle, absolut verlässlich.

Sie arbeiten, wir sichern ab

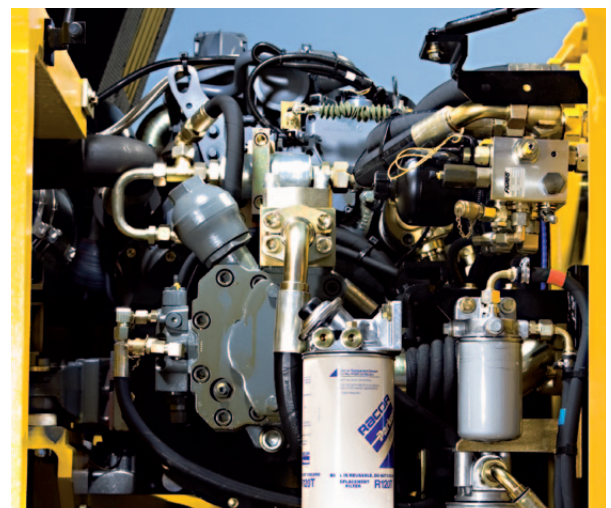
EXZELLENT DURCHDACHTE TECHNİK

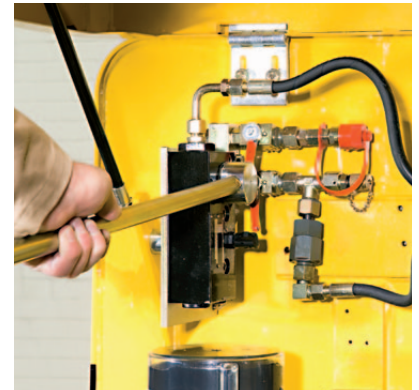
Standsicherheit

- Optimale Standsicherheit im Arbeitsbetrieb durch niedrigen Schwerpunkt. Unterstützt durch einen quer eingebauten Motor.

Sicher auf Schienen

- Pratzen heben bei der Funktion „Fahren“ automatisch an. So werden Beschädigungen im Gleisbetrieb vermieden.
- Permanente Überwachung des Anpressdrucks. (nicht Reibradversion)
- Die Luftkessel der Waggonbremse sind hervorragend geschützt in Ober- und Unterwagen montiert.
- Ein Ausheben der Schienenräder durch die Pratzen wird automatisch verhindert.





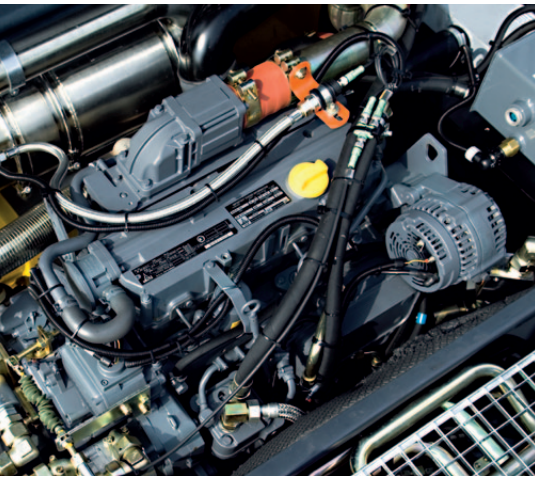
Elektronische Schwenk- und Höhenbegrenzung

- Rechnergestützte Schwenkbegrenzung, die bei Erreichen des Endpunktes die Oberwagendrehzahl elektronisch proportional verringert.
- Elektronische Höhenbegrenzung vermeidet, dass Teile des Baggerarms mit darüberliegenden Elementen, z.B. Stromleitungen, kollidieren. Die maximale Stielhöhe, bezogen auf den Berechnungspunkt, wird berücksichtigt. Das System erkennt, ob mit Greifer oder Löffel gearbeitet wird und passt die programmierte Arbeitshöhe automatisch an. Bei Erreichen des programmierten Endpunktes schaltet die jeweilige Funktion automatisch ab.
- Schwenk- und Höhenbegrenzung sind bequem vom Fahrersitz aus programmierbar. Ein Aussteigen ist nicht erforderlich.

Notausgleisung

- Die Notausgleisung ist immer gewährleistet und gleich doppelt abgesichert. Zum einen durch den Anschluss der Hydraulik über Elektrokabel an den Zigarettenanzünder. Zum anderen durch die festinstallierte Nothydraulik-Handpumpe.
- Optional ist auch eine elektrische Notpumpe verfügbar.
- Notabsenkung des Schienenfahrwerks ist über Handbremse immer gewährleistet.





Oberwagen-Highlights

Der Motor

POWER

Mit den Deutz Turbolader-Motoren erhalten Sie schnelle und kraftvolle Arbeitsspiele, starken Antrieb, hohe Umschlaghäufigkeit und eine dynamische Leistungsentfaltung.

Die herausragenden Motoren-Merkmale:

- Enorme Kraftentfaltung, schon bei niedrigen Drehzahlen ab 1500 U/Min.
- Turboaufladung mit Ladeluftkühlung.
- Servicefreundlicher Filterwechsel.
- Hoher Arbeitskomfort aufgrund niedrigen Geräuschpegels.
- Sehr hohe Wirtschaftlichkeit durch äußerst niedrigen Kraftstoffverbrauch und geringe Wartungskosten.
- Die gültigen Abgasnormen werden erfüllt.
- Optional: Leerlaufautomatik. Wenn keine Arbeits- oder Fahrbewegungen durchgeführt werden, senkt sich automatisch die Motordrehzahl und damit der Kraftstoffverbrauch.

Die Hydraulik

FEINGEFÜHL

- Die Zweiwegebagger sind mit der bewährten sensitiven Hydraulik ausgestattet. Unser intelligentes Hydraulik-Management AWE 4 ermöglicht ein lastunabhängiges Überlagern der Arbeitsbewegungen. Für mehr Produktivität und sicheres Arbeiten.
- Zum richtigen Zeitpunkt, die richtig dosierten Kräfte. Ob schnelle Arbeitsspiele oder großes Hubvermögen: mit unserem Load-Sensing System stimmen Sie die Arbeitsweise der Maschine genau auf Ihren Einsatz ab. Für mehr Wirtschaftlichkeit – Sie sparen Kraftstoff und Servicekosten.



Auch gut zu wissen

- Primär- und Sekundärabsicherung gegen Überlastung.
- Nachsaugventile für alle Arbeitsfunktionen.
- Lasthalte-, Feinsenkenventile und Fahrbremsventil.
- Rohrbruchsicherung für Hebezyylinder. Optional auch für Verstell- und Knickzylinder.
- Notlenkung und Druckspeicher für die Notabsenkung des Armsystems.
- Proportionale Bedienung der Anbauwerkzeuge beim 1604ZW serienmäßig.

ZWEIWEGEBAGGER



Die Kabine

WEITSICHT

Unsere Großraum-Doppelkabine ist die größte auf dem Markt und bietet Ihnen alles, was Sie für komfortables und leistungsfähiges Arbeiten brauchen.

Alles immer bestens im Blick

- Doppelkabine mit exzellenter Rundumsicht.
- Optimale Anordnung aller Bedienelemente erlaubt freie Sicht auf das Anbaugerät.
- Optional: Rückraumüberwachung über Kamera und Display.

Willkommen am Wohlfühl-Arbeitsplatz

- Die Kabine ist sehr gut von Vibrationen entkoppelt.
- Der Schalldruckpegel ist durch die aufwendige Schalldämmung sehr gering.
- Klimaanlage ist serienmäßig inkl. einer Defrosta-Funktion zur schnellen Entfeuchtung und Enteisierung der Scheibe.
- Der luftgefederte Fahrersitz ist individuell einstellbar. Rückenlehne, Lendenwirbelstütze, Sitzpolsterlänge- und neigung lassen sich einfach anpassen.
- Die schmale Lenksäule erlaubt eine sehr gute Sicht auf das Anbaugerät und das Schienenfahrwerk.





Unterwagen-Highlights

FÜHRUNGSKRAFT

Zahlreiche Komponenten sorgen für eine sichere und kraftvolle Verbindung des Unterwagens mit der Schiene.

Gehen Sie in (Schiene-) Führung

Unser CARSY-System (Computergesteuertes Anpressdruck-Regelsystem) **stellt elektronisch immer den optimalen Kraftschluss zur Schiene sicher.**

- Beim Aufgleisen werden die erforderlichen Drücke automatisch eingestellt, permanent überwacht und gegebenenfalls korrigiert.
- Die vorderen und hinteren Spurräder sind getrennt schaltbar, um ein leichtes Eingleisen und kraftschlüssiges Überfahren von Schaltmitteln im Gleis zu ermöglichen.
- Automatische Selbstdiagnose der Elektronik.
- Lieferbar für die Modelle 1404 ZW und 1604 ZW

Arbeiten auf optimalem Niveau

- Die permanente Niveauregulierung des Schienenfahrwerks erzielt ein ruhiges Verhalten des Zweiwegebaggers im Gleisverkehr.

Beste Schienenhaftung

- Spurrollenachsen mit optimaler Pendelfreiheit in den Haltern.
Der Erfolg: sicher Arbeiten, vor allem bei unebenen Baugleisen und bei Kurvenfahrten.
- Bei Reibradmodell erfolgt die Traktion über eine griffige Reibrolle.



ZWEIWEGEBAGGER



Standfest

Der niedrige Schwerpunkt und unsere kompakte Bauweise garantieren Ihnen eine hohe Standsicherheit bei hervorragender Geländegängigkeit. Der 1604ZW verfügt zusätzlich über eine beidseitige Absperrung der Spurradzylinder beim Schwenken ab 5° aus der Längsachse sowie im Stillstand.

Wahlsieg

Für jede Aufgabe das richtige Fahrgestell: mit oder ohne Pratzten in verschiedenen Spurweiten und unterschiedlichen Radständen.

Antriebskraft

Ob Kriechgang oder Topspeed – eine hohe Zugkraft bringt den Bagger schnell und sicher durch jedes Gelände, unterstützt durch die bewährten Traktionseigenschaften unserer Reifen. Die feinfühlig Servolenkung an der Pendelachse lässt noch so raues Gelände zur „geraden Straße“ werden. Selbst bei zügigen Straßenfahrten überzeugt die 04 Serie durch ihre Straßenlage und erzielt somit hervorragende Fahreigenschaften. Der 1604ZW verfügt zusätzlich über eine Traktionserhöhung auf Knopfdruck, welche auf Bedarf den Anpressdruck der Antriebsräder auf das Gleis um ca. 20% erhöht. Der so optimierte Vortrieb bringt verbessertes Anfahren mit Last.

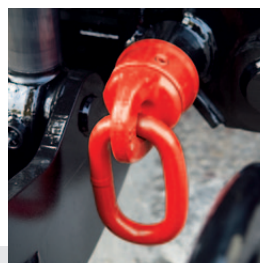
Zum Fahrwerk gehören robuste, speziell konzipierte Baggerachsen, mit Planetengetriebe in allen 4 Radnarben. Serienmäßig sind Allradantrieb, Regelfahrmotor (1604ZW mit Lastschaltgetriebe) und ein doppelt wirkendes Fahrbremsventil.

Zuverlässigkeit - hier gehen wir auf Nummer Sicher

- Verzurrpunkte zum schnellen und sicheren Befestigen der Lasten
- Lenkachse mit automatischer Pendelachsblokkierung, um auf jedem Gelände zu verfahren. Aktivierung der Sperre während der Fahrt

Weitere Sicherheits-Aspekte

- Bremse: nasse, wartungsfreie Lamellen-Bremse
- sehr gute Notlenk-Eigenschaft





Anbaugeräte-Highlights

AUSGEWÄHLT

Alle Komponenten sind auf hohe Traglasten, optimale Grabkurven und schnelle Arbeits- und Fahrbewegungen ausgelegt. In unserem bewährten Schweißverfahren liegen die konstruktiven Vorteile unserer Arme. Sie sind leichter bei gleichbleibender Robustheit.

Große Auswahl - Ausleger und Arme

Traglasten, Reichweiten sowie Reiß- und Losbrechkräfte können durch eine breites Portfolio an Ausleger-/Armkombinationen sehr gut auf die jeweilige Aufgabenstellung abgestimmt werden.

Verstellausleger

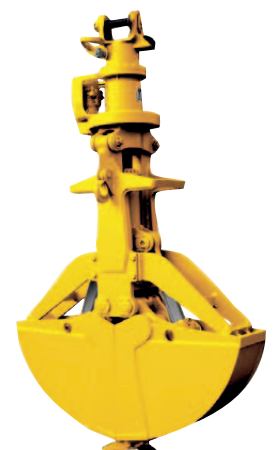
Hydraulisch aus- und einfahrbar bieten unsere Verstellausleger große Lade- und Reichhöhen.

Stiele - speziell für den Gleisbau

Unser spezieller Stiel ist komplett streckbar für maximale Hubhöhe unter der Oberleitung.

Zylinder - mit langer Lebensdauer

Jeder Zylinder ist, der Größe des Gerätes entsprechend, für maximale Kräfte konstruiert. Die hohe Knicksicherheit, die hochwertig beschichtete Oberfläche der Kolbenstange und spezielle Dichtungssysteme gewähren eine lange Lebensdauer.



Werkzeug-Highlights

PROFIWERKZEUGE

Wir fertigen unsere Werkzeuge in Serien- und Sonderausführungen nach modernsten Erkenntnissen des Maschinen- und Stahlbaus. Hochfeste Stähle, bewährte Technik und jahrzehntelange Erfahrung sind in diesem Sektor Garanten für kostengerechtes und praxisnahes Arbeiten.

Löffel

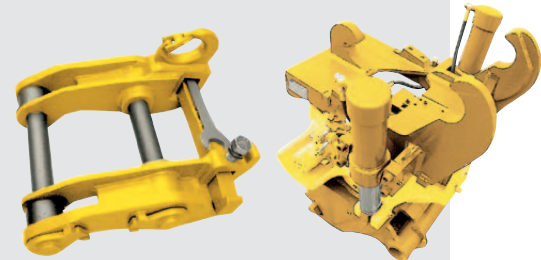
Alle besonders verschleißbeanspruchten Teile sind aus hochfesten oberflächenvergüteten Feinkornbaustählen hergestellt. Das leichte Eindringen wird durch den Feinschnitt aufgrund der leicht konischen Löffelform erreicht. Die Zahnhalter sind besonders flach gehalten bzw. in die Schneide integriert. Das bringt weniger Grabwiderstand und ermöglicht mehr Arbeitsspiele. Für die unterschiedlichen Böden halten wir auch unterschiedliche Zahnformen für Sie bereit.

Greifer

Für jede Aufgabe den richtigen Greifer – die vielfältige Palette umfasst Geräte in Ein- und Mehrzylinderausführung sowie in Zwei- und Mehrschalenbauweise. Die Baureihen setzen sich zusammen aus abgestuften Grundtypen und einer Reihe von zugeordneten Schalengrößen. Alle Greifertypen sind für maximale Schließkräfte und optimales Füllverhalten ausgelegt. Die Greiferdreh-Hydraulik ist serienmäßig.

Spezialwerkzeuge für den Schieneneinsatz

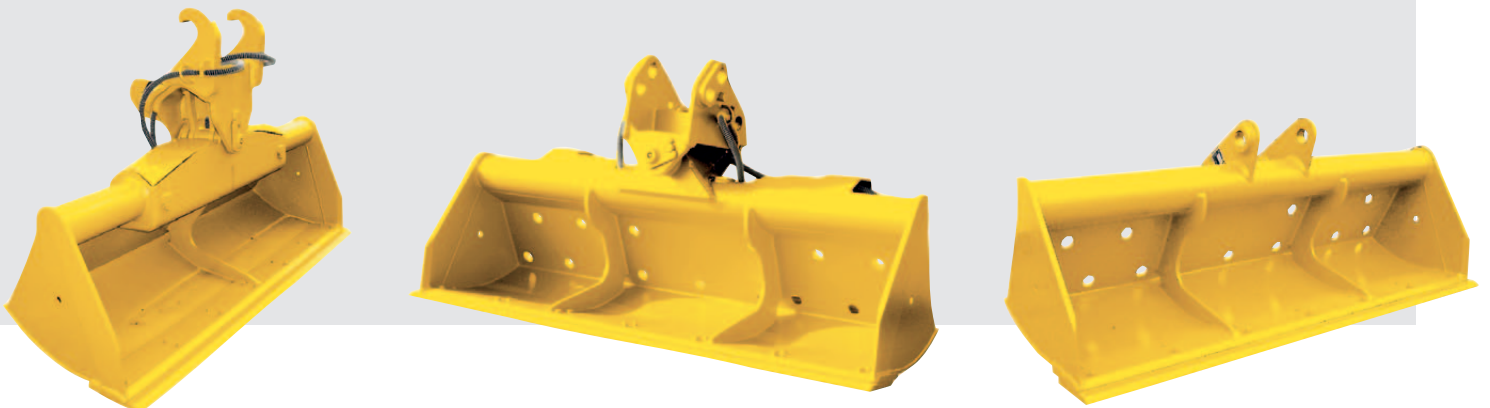
- Multifunktionsrotator für Löffelwerkzeuge
- Zweischalengreifer in kurzer Bauweise zum Eingreifen zwischen Schwellen
- Schottergreifer in kurzer Bauweise
- Schwellenwechsler mit hydr. Schwellenzange
- Mulcher
- Stopfaggregat
- Astschere/Astsäge



Optional können alle zusätzlichen hydraulischen Werkzeuge über eine Komfortdruckwaage gesteuert werden.

Höchste Flexibilität – Schnellwechseleinrichtungen

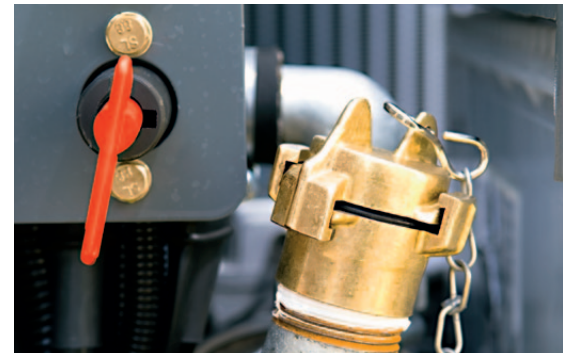
Unsere Schnellwechseleinrichtung gibt Ihnen höchste Flexibilität bei der Auswahl des erforderlichen Anbaugerätes. Die einfache und robuste Bauweise unserer mechanischen und hydraulischen Schnellwechseleinrichtung hilft Ihnen die Anbaugeräte mit geringstem Kraftaufwand in kürzester Zeit umzurüsten.



Service und Wartung

LEICHTIGKEIT

Einfach und bequem die Maschine pflegen und den Wert erhalten.



Beste Servicebedingungen

- Servicefreundliche Wartungsklappen erleichtern die Arbeit.
- Alle Schmierstellen für Drehkranz bzw. Armausrüstung sind zusammengefasst.
- Bei der täglichen Ölkontrolle sind die Hauptkomponenten direkt im Blickfeld und die Batterie ist leicht zugänglich.
- Zur schnellen Überprüfung des Gerätes durch unseren Kundendienst sind an allen betriebsrelevanten Positionen Messstellen platziert.
- Guter Service: Das CARSY-System speichert Betriebsdaten ab, die der Servicemitarbeiter schnell und einfach auslesen kann.

Kompetente Servicepartner

Die Kundendienstmitarbeiter unserer Händler werden intensiv im Bereich Technik in unserem Werk geschult, um für Sie jederzeit ein kompetenter Ansprechpartner zu sein.

Der Hydraulikölfilter

Durch ein von uns übernommenes spezielles Verfahren kann der Filterkorb immer wieder verwendet werden. Nur das 'Lifetime' Filterelement wird ausgetauscht. Das schont die Umwelt und verringert deutlich die Kosten bei der Entsorgung.

Lange Lebensdauer

Wir ermöglichen Ihnen eine lange Lebensdauer bei Einhaltung der Wartungs- und Serviceintervalle und beim Verwenden von Original-Ersatzteilen.





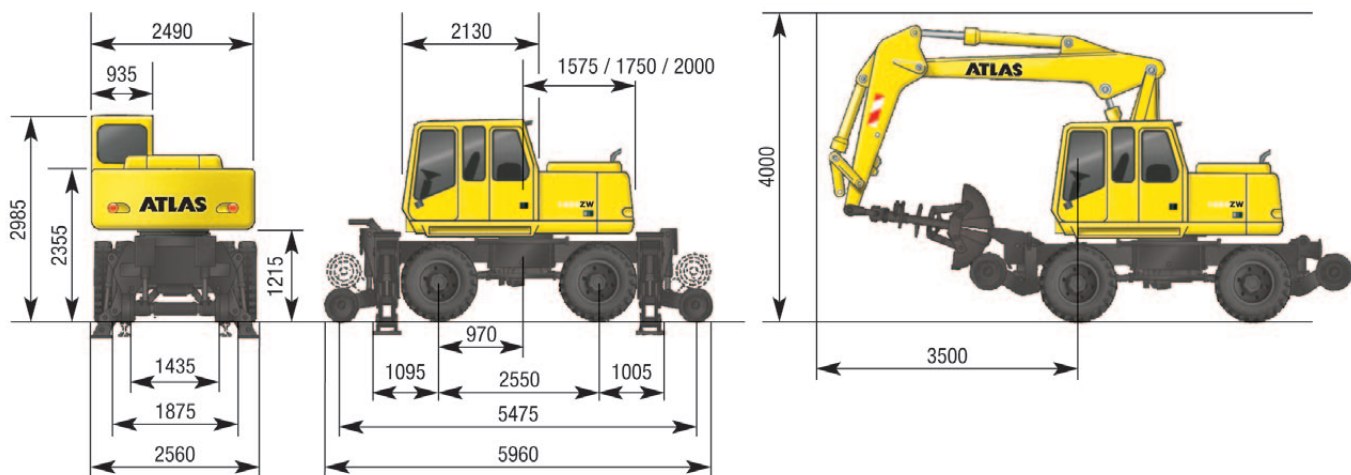
Technisches Datenblatt Zweiwegebagger 1404 ZW

Hauptabmessungen

Grundgerät A41.5 – mit 4-facher Abstützung

Fahrstellung mit Greifer

Grundgerät A41.4 – ohne Abstützung



Ausrüstung

Grundgerät	Gewicht/kg	Serienmäßige Grundausstattung
A41.4	13100	<ul style="list-style-type: none"> Wartungsstation für Filteranlage
A41.5	15500	<ul style="list-style-type: none"> Hydraulischer Anbausatz für Greifer und Greiferdrehbetrieb
Zusatz- und Sonderausführungen		<ul style="list-style-type: none"> Tankanzeiger
B41.20	400	<ul style="list-style-type: none"> Batterie Hauptschalter in der Minusleitung
B41.21	1000	<ul style="list-style-type: none"> „Fahren“ per Fußschaltung
B41.39	20	<ul style="list-style-type: none"> Druckspeicher für Notabsenkung des Armsystems
B41.41	10	<ul style="list-style-type: none"> Schiebefenster in der Kabinentür
B41.23	300	<ul style="list-style-type: none"> Scheibenwaschanlage Zentralschmierung Stufenlos in Neigung und Höhe verstellbare Lenksäule
Grundarm und Ausleger		
C53.41P	1090	<ul style="list-style-type: none"> Radiovorbereitung
C 53.46	930	<ul style="list-style-type: none"> Ablagefach in der Kabine Komfortsitz mit Armlehnen und Bandscheibenstützen Werkzeugkasten am Unterwagen Abgedichtete Drehpunkte im Grundarm Ausleger und Stiel mit 50-Stunden-Schmierintervallen Greiferbügel für das Einhängen des Greifers bei Straßenfahrten Klimaanlage Lufttrockner für Druckluftanlage Schmale Achsen für U- und S-Bahnen
Stiele		
D41.22	490	
Löffelkippzylinder		
F53.1	165	

Schienenführung

CARSY (Computergesteuertes Anpressdruck-Regelsystem. Automatisches System zur Regelung und Überwachung des Anpressdrucks der Schienenführungsräder. Beim Aufgleisen werden die erforderlichen Drücke automatisch eingestellt, permanent überwacht und ggf. korrigiert. In Abhängigkeit vom vorgewählten Betriebszustand und der Stellung des Auslegersystems werden die einzelnen Spurradzylinder nach einem festgelegten Schema mit unterschiedlichen Drücken beaufschlagt, abgesperrt oder hydraulisch nachgeführt.

Die vorderen und hinteren Spurräder sind getrennt schaltbar, um ein leichtes Eingleisen und kraftschlüssiges Überfahren von Schaltmitteln im Gleis zu ermöglichen.

Automatische Selbstdiagnose der Elektronik. Notfunktion: Selbst bei Funktionsfehlern oder Totalausfall ist das Ausgleisen gewährleistet.

Spurweite 1435 mm, andere Spurweiten auf Anfrage.

Technisches Datenblatt Zweiwegebagger 1404ZW

Motor

Leistung (nach ISO 1585)	75 kW (102 PS)
Leistung blockiert	69 kW (94 PS)
Hersteller	Deutz
Typ	TCD 2012 L04 2V
Hubraum	4000 cm ³
Drehzahl	2100 min ⁻¹
Aufladung	Turbolader

Schwenkwerk

Schwenkmotor	Axialkolbenmotor mit Prioritätsventil
Schwenkgetriebe	Planetenübersetzung
Schwenkbremse*	Mehrscheibenfeststellbremse
Antrieb auf innenverzahntem Kugeldrehkranz	
Schwenkgeschwindigkeit	8,5 min ⁻¹
Schwenkmoment	37,5 kNm

* einfaches Schwenken in Schräglagen gegen den Berg ist gegeben, mit arretierbarem Fußpedal, bei Überschreiten des Anschwenkdrucks von 120 bar.

Hydraulik

Rechnergesteuertes AWE4 System mit einer grenzlastgeregelten Hochleistungskolbenpumpe und kraftstoffsparender Bedarfsstromregulierung für feinfühlig, proportionale und lastunabhängige Ansteuerung aller Arbeitsbewegungen • Primär- und Sekundärabsicherung der Hydraulikanlage gegen Überlastung • Nachsaugventile für alle Arbeitsfunktionen sowie Drosselung im Hebe- und Knickkreislauf • Lasthalte- und Feinsenkenventile im Hebekreislauf

Hydrauliksystem	1 x AKP
Hauptpumpe	HPR 105
Max. Fördermenge Regelpumpe	220 l/min
Max. Betriebsdruck Arbeitsbewegung	340 bar

Schallpegel

Schallpegel* liegt deutlich unter EG-Grenzwerten	
Außenpegel (L _{WA})	98 dB (A)
Kabinnenpegel (L _{PA})	75 dB (A)

*Dynamische Schallpegelmessung nach 2000/14 EG

Elektrische Anlage

Betriebsspannung	24 Volt
Kaltstart Hochleistungsbatterie	2 x 100 Ah
Komplette elektrische Anlage gemäß StZVO	

Bremse

Betriebsbremse	pneumatisch-hydraulisch betätigte Trommelbremse
Feststellbremse	Federspeicher druckluftbetätigt

Notbremseinrichtung für Schienenbetrieb	
Max. Anhängerlast, ungebremst	40 t
Max. Anhängerlast, mit Waggonbremsanlage	120 t

Füllmengen

Kraftstofftank	190 l
Hydrauliktank	200 l
Motoröl	10 l

Kabine

Elastisch gelagert • wärmeschutzverglaste Panoramafenster für beste Rundumsicht • blendfreier Innenraum • ergonomischer Vorsteuerhebel • verstellbare Lenksäule • Sitz getrennt von Bedienkonsole in Längsrichtung verstellbar • Frontscheibe unter das Kabinendach einschiebbar • zweiter Sitz für den Zugbegleiter

Typ	Komfort Doppelkabine 935
Gesamtlänge	2130 mm
Breite	935 mm

Fahrtrieb

40 t Spezialbaggerachsen mit Planetengetriebe in allen vier Radnaben

- Allradantrieb • Regelfahrmotor • doppeltwirkendes Fahrbremsventil
- Fahrtrichtungsvorwahl über Hebel an der Lenksäule oder Taster im Vorsteuerhebel • Lenkachse mit automatischer Pendelachsblockierung
- Fahren über Fußplattenventil

Geschwindigkeit

Straßen- und Schienenbetrieb	
Kriechgangschaltung	max. 1,0 km/h
Geländegang stufenlos	max. 5,0 km/h
Fahrgang stufenlos	max. 20 km/h
Schienenführung, Spurweite 1435 mm, andere Spurweiten auf Anfrage	

Bereifung

8-fach	10.00 - 20
(innen Straßen- und außen Geländeprofil)	

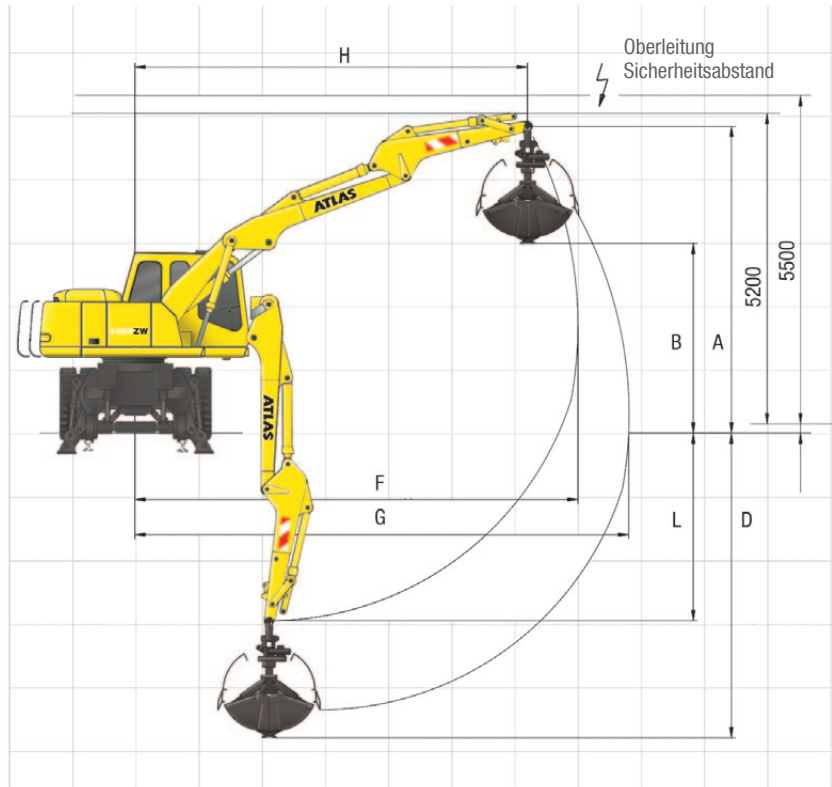
Gewicht

Dienstgewicht	17,0 - 20,0 t
---------------	---------------



Technisches Datenblatt Zweiwegebagger 1404 ZW

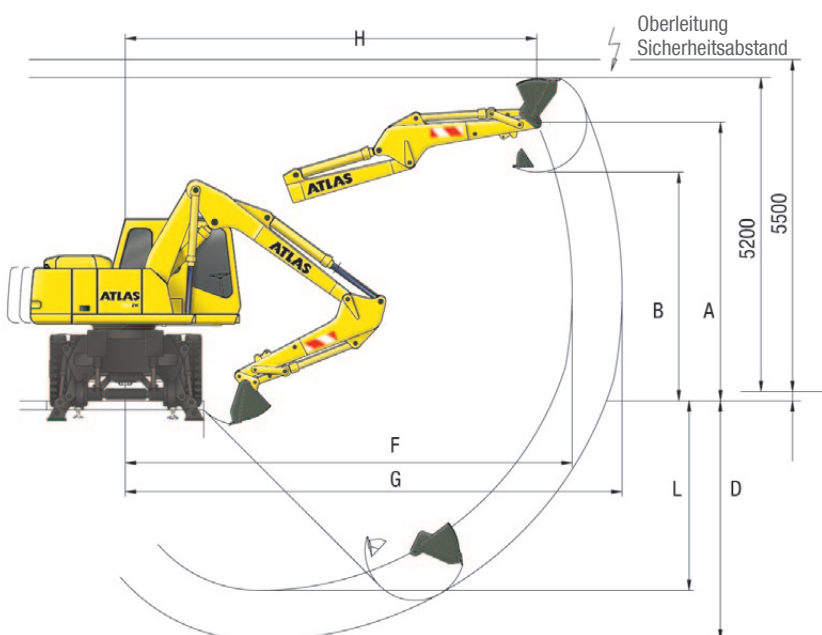
Grabdiagramm Greifer



Stiel D41.22 - Nutzlänge 2200 mm

Ausrüstung: A41.5, C53.41P, C53.46, D41.22, F31, E332, E344		Greifer
A	Höhe Stiel	mm 4980
B	Ausschütthöhe	mm 3020
D	Max. Grabtiefe	mm 5170
F	Max. Ausladung	mm 7400
G	Max. Reichweite	mm 8250
H	Max. Armstellung	mm 6605
J	Größte Reichhöhe	mm -
L	Löffeldrehpunkt	mm 3205
	Greifer	l 350
	Greiferschließkraft	kN 73,0
	Dienstgewicht	t 19,3

Grabdiagramm Löffel



Stiel D41.22 - Nutzlänge 2200 mm

Ausrüstung: A41.5, C53.41P, C53.46, D41.22, F53.1, E332, E344		Löffel
A	Höhe Stiel	mm 4465
B	Ausschütthöhe	mm 3715
D	Max. Grabtiefe	mm 4300
F	Max. Ausladung	mm 7400
G	Max. Reichweite	mm 8495
H	Max. Armstellung	mm 6850
J	Größte Reichhöhe	mm 5200
L	Löffeldrehpunkt	mm 3205
	Löffel	l 700
	Reißkraft	kN 82
	Losbrechkraft	kN 130
	Dienstgewicht	t 19,0

Technisches Datenblatt Zweiwegebagger 1404ZW

Grundgerät A41.5, C53.41P, C53.46, D41.22

Schwenkradius 1750 mm 4-fach Abstützung

Hakenhöhe m		3,0 m		4,0 m		5,0 m		6,0 m		7,0 m	
		l	q	l	q	l	q	l	q	l	q
		5	a	-	-	5,3	5,3	5,4	4,6	4,9	3,4
	b	-	-	5,3	4,0	5,4	2,9	4,9	2,2	-	-
4	a	-	-	6,6	6,3	5,6	4,6	4,9	3,5	3,8	2,6
	b	-	-	6,6	3,9	5,6	2,9	4,9	2,2	3,8	1,6
3	a	-	-	7,5	6,1	6,0	4,5	5,1	3,5	4,6	2,6
	b	-	-	7,5	3,8	6,0	2,8	5,1	2,2	4,6	1,6
1	a	10,5	8,6	8,5	6,1	6,6	4,4	5,4	3,3	4,6	2,6
	b	10,5	4,9	8,5	3,7	6,6	2,8	5,4	2,1	4,6	1,5
0	a	11,6	8,4	8,5	5,9	6,6	4,3	5,4	3,2	4,2	2,5
	b	11,6	4,6	8,5	3,6	6,6	2,8	5,4	2,0	4,2	1,5
-1	a	12,1	8,2	8,6	5,8	6,7	4,2	5,4	3,2	-	-
	b	12,1	4,5	8,6	3,4	6,7	2,6	5,4	1,9	-	-
-2	a	12,4	8,1	8,9	5,7	6,6	4,1	-	-	-	-
	b	12,4	4,4	8,9	3,4	6,6	2,4	-	-	-	-

Schwenkradius 1750 mm ohne Abstützung

Hakenhöhe m		3,0 m		4,0 m		5,0 m		6,0 m		7,0 m	
		l	q	l	q	l	q	l	q	l	q
		5	a	-	-	5,3	4,7	5,4	3,4	4,2	2,5
	b	-	-	5,3	3,6	5,4	2,6	4,9	1,9	-	-
4	a	-	-	6,6	4,6	5,6	3,4	4,3	2,6	3,2	1,9
	b	-	-	6,6	3,5	5,6	2,6	4,9	1,9	3,8	1,4
3	a	-	-	7,5	4,5	5,5	3,3	4,3	2,5	3,2	1,9
	b	-	-	7,5	3,4	6,0	2,5	5,1	1,9	4,6	1,4
1	a	10,5	6,7	7,6	4,4	5,5	3,3	4,1	2,4	3,1	1,8
	b	10,5	4,8	8,5	3,3	6,6	2,4	5,4	1,8	4,6	1,3
0	a	11,6	6,4	7,7	4,3	5,4	3,1	4,0	2,3	3,1	1,8
	b	11,6	4,6	8,5	3,1	6,6	2,3	5,4	1,7	4,2	1,3
-1	a	12,1	6,2	7,7	4,1	5,3	3,0	3,9	2,3	-	-
	b	12,1	4,4	8,6	3,0	6,7	2,2	5,4	1,6	-	-
-2	a	12,4	6,1	7,6	4,1	5,2	2,9	-	-	-	-
	b	12,4	4,3	8,9	3,0	6,6	2,1	-	-	-	-

Schwenkradius 2000 mm 4-fach Abstützung

Hakenhöhe m		3,0 m		4,0 m		5,0 m		6,0 m		7,0 m	
		l	q	l	q	l	q	l	q	l	q
		5	a	-	-	5,3	5,3	5,4	5,0	4,9	3,8
	b	-	-	5,3	4,4	5,4	3,2	4,9	2,4	-	-
4	a	-	-	6,6	6,6	5,6	4,9	4,9	3,8	3,8	2,9
	b	-	-	6,6	4,3	5,6	3,2	4,9	2,5	3,8	1,8
3	a	-	-	7,5	6,6	6,0	4,9	5,1	3,8	4,6	2,9
	b	-	-	7,5	4,2	6,0	3,2	5,1	2,4	4,6	1,8
1	a	10,5	9,9	8,5	6,5	6,6	4,8	5,4	3,7	4,6	2,8
	b	10,5	6,0	8,5	4,1	6,6	3,1	5,4	2,3	4,6	1,8
0	a	11,6	9,9	8,5	6,5	6,6	4,7	5,4	3,6	4,2	2,8
	b	11,6	5,8	8,5	4,0	6,6	3,0	5,4	2,2	4,2	1,7
-1	a	12,1	9,7	8,6	6,3	6,7	4,6	5,4	3,5	-	-
	b	12,1	5,6	8,6	3,9	6,7	2,9	5,4	2,2	-	-
-2	a	12,4	9,7	8,9	6,3	6,6	4,5	-	-	-	-
	b	12,4	5,6	8,9	3,8	6,6	2,8	-	-	-	-

Schwenkradius 2000 mm ohne Abstützung

Hakenhöhe m		3,0 m		4,0 m		5,0 m		6,0 m		7,0 m	
		l	q	l	q	l	q	l	q	l	q
		5	a	-	-	5,3	5,2	5,4	3,8	4,6	2,8
	b	-	-	5,3	4,0	5,4	2,9	4,9	2,2	-	-
4	a	-	-	6,6	5,1	5,6	3,7	4,6	2,9	3,5	2,1
	b	-	-	6,6	3,9	5,6	2,9	4,9	2,2	3,8	1,6
3	a	-	-	7,5	5,0	5,9	3,7	4,6	2,8	3,5	2,1
	b	-	-	7,5	3,8	6,0	2,8	5,1	2,2	4,6	1,6
1	a	10,5	7,4	8,2	4,9	5,9	3,6	4,5	2,7	3,5	2,1
	b	10,5	5,4	8,5	3,7	6,6	2,8	5,4	2,1	4,6	1,5
0	a	11,6	7,1	8,2	4,8	6,0	3,5	4,4	2,6	3,4	2,0
	b	11,6	5,2	8,5	3,6	6,6	2,7	5,4	2,0	4,2	1,5
-1	a	12,1	6,9	8,3	4,6	5,9	3,4	4,3	2,0	-	-
	b	12,1	5,0	8,6	3,4	6,7	2,6	5,4	1,9	-	-
-2	a	12,4	6,9	8,3	4,6	5,7	3,3	-	-	-	-
	b	12,4	5,0	8,9	3,4	6,6	2,5	-	-	-	-

a = auf der Straße verfahrbar, b = auf der Schiene verfahrbar, q = quer, l = längs

Die angegebenen max. Nutzlastwerte in Tonnen beinhalten eine Standsicherheit von 33 % oder sind gerechnet bei 87% der hydraulischen Hebekraft, gemäß ISO 10567. Diese Werte sind gültig an der Armspitze bei optimaler Stellung des entsprechenden Armsystems.

Dienstgewichte, Schwenkradius

Typ	Ausführung	Dienstgewicht mit Verstellrüstung	Schwenkradius mm
1404 ZW	A41.4	16,6 t	1575
1404 ZW	A41.4	17,0 t	1750
1404 ZW	A41.4	17,6 t	2000
1404 ZW, 4 Prätzen	A41.5	19,0 t	1575
1404 ZW, 4 Prätzen	A41.5	19,4 t	1750
1404 ZW, 4 Prätzen	A41.5	20,0 t	2000

Abnahmen

Die mit * gekennzeichneten Ausrüstungsgegenstände schreibt die Deutsche Bahn AG für die Zulassung von Arbeiten in ihrem Bereich zwingend vor. Die Prüfung der Arbeitssicherheit erfolgt durch die Berufsgenossenschaft, die Einhaltung der entsprechenden Vorschriften wird durch die Deutsche Bahn AG und den TÜV bestätigt.

Zusatz- und Sonderausrüstungen

- Kurzheckausführung (1575, 1750, 2000 mm Schwenkradius)*
- Doppelkabine*
- Standheizung
- Schmale Achsen für U- und S-Bahnen
- Zusammengefasste Filterstation für Wartungsarbeiten
- Rohrbruchsicherung mit Überlastwarneinrichtung (Hebezylinder)*
- Anhängerkupplung am Unterwagen*
- Nothandhydraulikpumpe*
- Spezialschleppstange*
- DB-Leuchten*
- Hubbegrenzung, elektronisch von der Kabine aus einstellbar*
- Schwenkbegrenzung, aus der Kabine einstellbar*
- Waggonbremsanlage mit Führerbremsventil, die zulässige Anhängelast beträgt 120 t
- Werkseitige DB-Abnahme mit entsprechender Bescheinigung und allem erforderlichen Zubehör: Feuerlöscher, Verbandskasten, Erdungskabel, Signalfahne rot-weiß, Taschenlampe rot abblendbar, Makrofon, digitaler Geschwindigkeitsmesser, Öl-Auffangplane und Öl-Bindemittel*
- Rundumleuchten
- Arbeitsscheinwerfer
- Radio/CD/MP3, front AUX in, USB
- Betankungspumpe
- Schienenfahrwerk für Breitspur bis ca. 1700 mm
- TÜV-Abnahme

Die mit * gekennzeichneten Positionen sind für die DB-Abnahme erforderlich

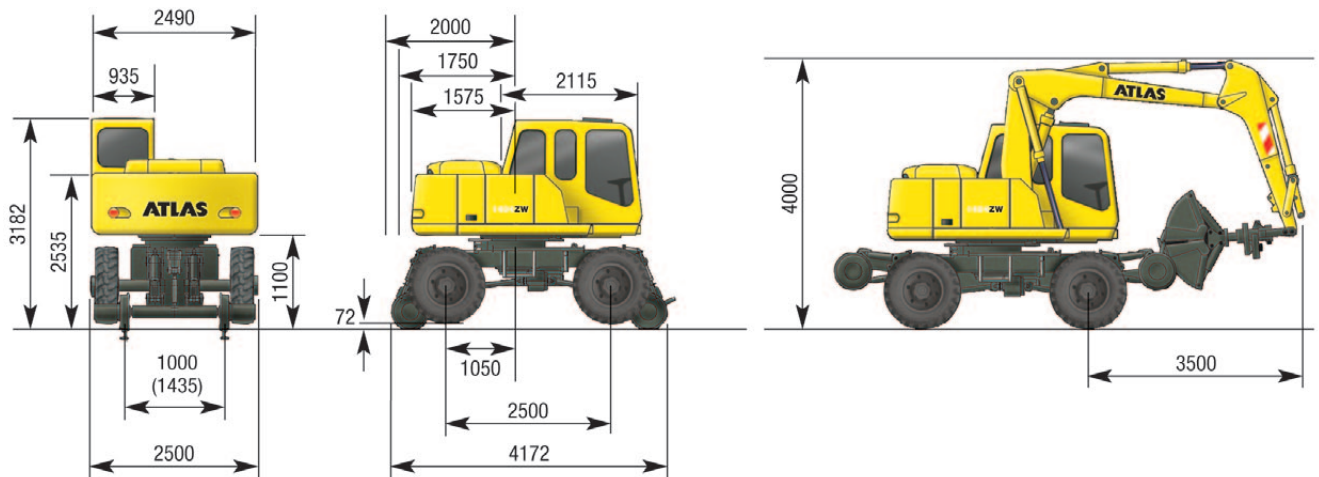
Technisches Datenblatt Zweibegebagger / Reibrad 1404ZW

Hauptabmessungen

Grundgerät A41.4S

Fahrstellung mit Greifer

Grundgerät A41.4S



Ausrüstung

Grundgerät	Gewicht/kg	Serienmäßige Grundausstattung	
A41.4S	Hydraulik-Zweibegebagger 1404 ZW, mit Spurweite 1000 mm, Schwenkradius 1575 mm	13100	<ul style="list-style-type: none"> Wartungsstation für Filteranlage
Zusatz- und Sonderausführungen		<ul style="list-style-type: none"> Hydraulischer Anbausatz für Greifer und Greiferdrehbetrieb 	
B41.20	Schweres Gegengewicht, Schwenkradius 1750 mm	400	<ul style="list-style-type: none"> Tankanzeiger
B41.21	Schweres Gegengewicht, Schwenkradius 2000 mm	1000	<ul style="list-style-type: none"> Batterie Hauptschalter in der Minusleitung
B41.39	Hydraulischer Anbausatz, für Ausleger-Stellzylinder	20	<ul style="list-style-type: none"> „Fahren“ per Fußschaltung
B41.41	Rohrbruchsicherung, Hebezyliner und Überlastwarneinrichtung	10	<ul style="list-style-type: none"> Druckspeicher für Notabsenkung des Armsystems
B41.23	Zweisitzige vollverglaste Doppelkabine 6032281 Umbausatz 1435 mm Spurweite	300	<ul style="list-style-type: none"> Schiebefenster in der Kabinentür
Grundarm und Ausleger		<ul style="list-style-type: none"> Scheibenwaschanlage Zentralschmierung 	
C53.41P	Grundarm mit zwei Hebezylindeinern und einem innenliegenden Arbeitszylinder	1090	
C53.46	Ausleger mit Knickzylinder, nur für Grundarm C 53.41P	930	<ul style="list-style-type: none"> Stufenlos in Neigung und Höhe verstellbare Lenksäule
Stiele		<ul style="list-style-type: none"> Radiovorbereitung 	
D41.22	Stiel Zweibegebagger, Nutzlänge 2200 mm	490	<ul style="list-style-type: none"> Ablagefach in der Kabine
Löffelkippezylinder		<ul style="list-style-type: none"> Luftfederter Komfortsitz mit Armlehnen und Bandscheibenstützen 	
F53.1	Löffelkippezylinder mit Umlenkgestänge	165	<ul style="list-style-type: none"> Werkzeugkasten am Unterwagen Abgedichtete Drehpunkte im Grundarm Ausleger und Stiel mit 50-Stunden-Schmierintervallen Greiferbügel für das Einhängen des Greifers bei Straßenfahrten Klimaanlage Lufttrockner für Druckluftanlage Schmale Achsen für U- und S-Bahnen
Schienenführung			
<p>Vier einzelne durch Reibrad angetriebene Schienenführungsräder betätigt durch 4 Hydraulikzylinder mit entsprechenden Sicherheitseinrichtungen. Im Schienen-Fahrbetrieb wird der Unterwagen ausgehoben, wodurch beim Überfahren der Schaltmittel (Indusi), diese nicht beschädigt werden können. Durch Absetzen des Unterwagens auf den Schwellenköpfen, können quer zur Fahrtrichtung größere Lasten aufgenommen werden. Alle Funktionen können von der Kabine aus geschaltet werden. Mit einem Umrüstsatz kann der Bagger auf andere Spurweiten umgebaut werden.</p>			

Technisches Datenblatt Zweiwegebagger / Reibrad 1404ZW

Motor

Leistung (nach ISO 1585)	75 kW (102 PS)
Leistung blockiert	69 kW (94 PS)
Hersteller	Deutz
Typ	TCD 2012 L04 2V
Hubraum	4000 cm ³
Drehzahl	2100 min ⁻¹
Aufladung	Turbolader

Hydraulik

Rechnergesteuertes AWE4 System mit einer grenzlastgeregelten Hochleistungskolbenpumpe und kraftstoffsparender Bedarfsstromregulierung für feinfühligere, proportionale und lastunabhängige Ansteuerung aller Arbeitsbewegungen • Primär- und Sekundärabsicherung der Hydraulikanlage gegen Überlastung • Nachsaugventile für alle Arbeitsfunktionen sowie Drosselung im Hebe- und Knickkreislauf • Lasthalte- und Feinsenkenventile im Hebekreislauf

Hydrauliksystem	1 x AKP
Hauptpumpe	HPR 105
Max. Fördermenge Regelpumpe	220 l/min
Max. Betriebsdruck Arbeitsbewegung	340 bar

Schallpegel

Schallpegel* liegt deutlich unter EG-Grenzwerten

Außenpegel (L _{WA})	98 dB (A)
Kabinnenpegel (L _{PA})	75 dB (A)

*Dynamische Schallpegelmessung nach 2000/14 EG

Elektrische Anlage

Betriebsspannung	24 Volt
Kaltstart Hochleistungsbatterie	2 x 100 Ah
Komplette elektrische Anlage gemäß StZVO	

Bremse

Betriebsbremse	pneumatisch-hydraulisch betätigte Trommelbremse
Feststellbremse	Federspeicher druckluftbetätigt

Notbremseinrichtung für Schienenbetrieb

Max. Anhängerlast, ungebremst	40 t
Max. Anhängerlast, mit Waggonbremsanlage	120 t

Füllmengen

Kraftstofftank	190 l
Hydrauliktank	200 l
Motoröl	10 l

Kabine

Elastisch gelagert • wärmeschutzverglaste Panoramafenster für beste Rundumsicht • blendfreier Innenraum • ergonomischer Vorsteuerhebel • verstellbare Lenksäule • Sitz getrennt von Bedienkonsole in Längsrichtung verstellbar • Frontscheibe unter das Kabinendach einschiebbar • zweiter Sitz für den Zugbegleiter

Typ	Komfort Doppelkabine 935
Gesamtlänge	2130 mm
Breite	935 mm

Schwenkwerk

Schwenkmotor	Axialkolbenmotor mit Prioritätsventil
Schwenkgetriebe	Planetenübersetzung
Schwenkbremse*	Mehrscheibenfeststellbremse
Antrieb auf innenverzahntem Kugeldrehkranz	
Schwenkgeschwindigkeit	8,5 min ⁻¹
Schwenkmoment	37,5 kNm

* einfaches Schwenken in Schräglagen gegen den Berg ist gegeben, mit arretierbarem Fußpedal, bei Überschreiten des Anschwenkdrucks von 120 bar.

Fahrtrieb

40 t Spezialbaggerachsen mit Planetengetriebe in allen vier Radnaben

- Allradantrieb • Regelfahrmotor • doppeltwirkendes Fahrbremsventil
- Fahrtrichtungsvorwahl über Hebel an der Lenksäule oder Taster im Vorsteuerhebel • Lenkachse mit automatischer Pendelachsblockierung
- Fahren über Fußplattenventil

Geschwindigkeit

Straßen- und Schienenbetrieb	Straße	Schiene
Kriechgangschaltung	0 - 1,3 km/h	0 - 3,5 km/h
Geländegang stufenlos	0 - 5,6 km/h	0 - 10,9 km/h
Fahrgang stufenlos	0 - 20 km/h	0 - 40 km/h

Bereifung

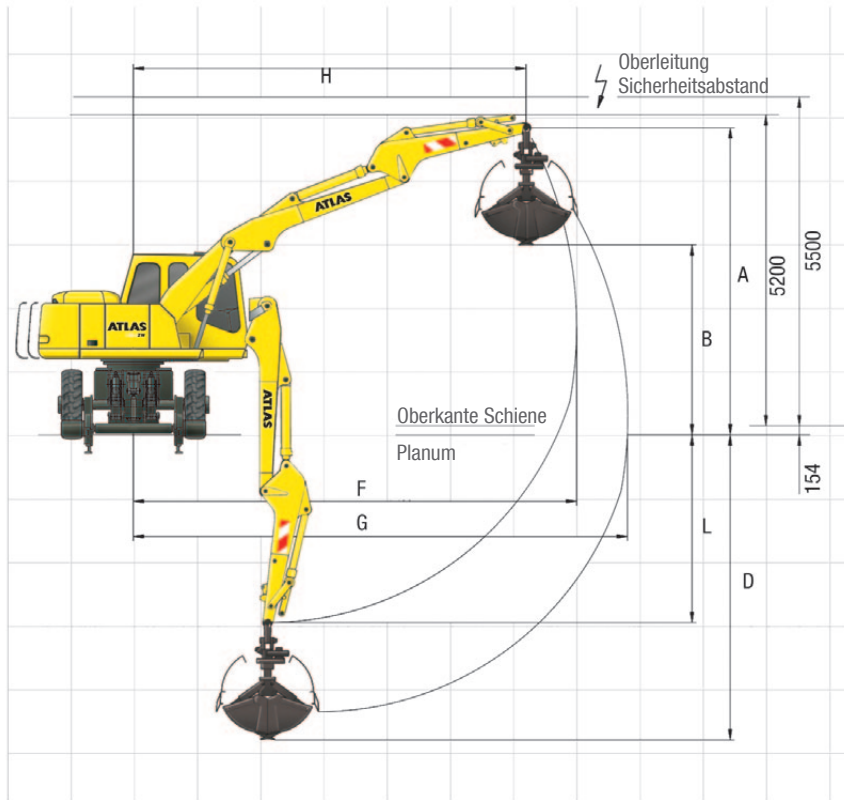
4-fach (Profil: Titan)	12.00 - 20
---------------------------	------------

Gewicht

Dienstgewicht	16,5 - 17,5 t
---------------	---------------

Technisches Datenblatt Zweiwegebagger / Reibrad 1404ZW

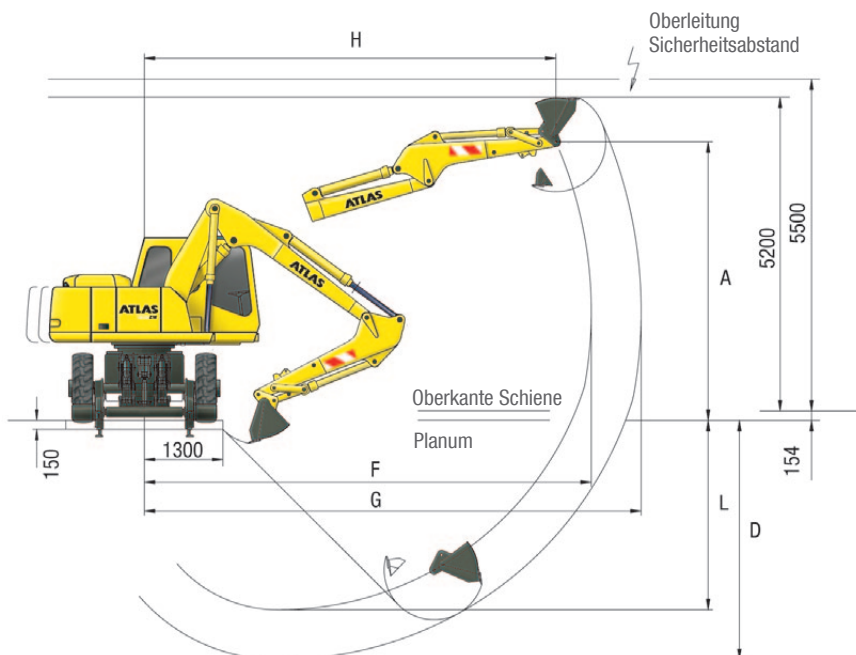
Grabdiagramm Greifer



Stiel D 41.22 - Nutzlänge 2200 mm

Ausrüstung: A41.4S, C53.41P, C53.46, D41.22, F31, E332, E344		Greifer
A	Höhe Stiel	mm 5140
B	Ausschütthöhe	mm 3180
D	Max. Grabtiefe	mm 5100
F	Max. Ausladung	mm 7400
G	Max. Reichweite	mm 8250
H	Max. Armstellung	mm 6560
J	Größte Reichhöhe	mm -
L	Löffeldrehpunkt	mm -
	Greifer	l 350
	Greiferschließkraft	kN 73,0
	Dienstgewicht	t 18,0

Grabdiagramm Löffel



Stiel D 41.22 - Nutzlänge 2200 mm

Ausrüstung: A41.4S, C53.41P, C53.46, D41.22, F53.1, E332, E344		Löffel
A	Höhe Stiel	mm 4615
B	Ausschütthöhe	mm -
D	Max. Grabtiefe	mm 3965
F	Max. Ausladung	mm 7400
G	Max. Reichweite	mm 8225
H	Max. Armstellung	mm 6815
J	Größte Reichhöhe	mm -
L	Löffeldrehpunkt	mm 3140
	Löffel	l 700
	Reißkraft	kN 82
	Losbrechkraft	kN 130
	Dienstgewicht	t 17,8

Technisches Datenblatt Zweiwegebagger / Reibrad 1404ZW

Schwenkradius 1750 mm 1000 mm Spurweite

Hakenhöhe m		3,0 m		3,5 m		4,0 m		5,0 m		6,0 m		7,0 m	
		l	q	l	q	l	q	l	q	l	q	l	q
5	a	-	-	-	-	5,3	4,7	5,4	3,4	4,2	2,5	-	-
	b	-	-	-	-	5,3	2,6	5,4	1,9	4,7	1,3	-	-
4	a	-	-	7,6	5,4	7,5	4,5	5,5	3,3	4,3	2,5	3,2	1,9
	b	-	-	7,6	2,8	7,5	2,4	6,0	1,8	4,7	1,3	3,6	0,9
3	a	8,7	6,7	8,4	5,3	7,6	4,4	5,5	3,3	4,2	2,5	3,2	1,9
	b	8,7	3,3	8,4	2,7	8,0	2,3	6,0	1,8	4,7	1,3	3,6	0,9
1	a	10,5	6,7	9,4	5,3	7,6	4,4	5,5	3,3	4,1	2,4	3,1	1,8
	b	10,5	3,3	9,6	2,7	8,2	2,3	6,0	1,7	4,6	1,2	3,6	0,8
0	a	11,6	6,4	9,5	5,1	7,7	4,3	5,4	3,1	4,0	2,3	3,1	1,8
	b	11,6	3,1	10,0	2,5	8,3	2,2	6,0	1,6	4,5	1,1	3,5	0,8
-1	a	12,1	6,2	9,7	5,0	7,7	4,1	5,3	3,0	3,9	2,3	-	-
	b	12,1	2,9	10,1	2,4	8,4	2,0	6,0	1,5	4,4	1,1	-	-
-2	a	12,4	6,1	9,6	4,9	7,6	4,1	5,2	2,9	-	-	-	-
	b	12,4	2,8	10,3	2,3	8,4	2,0	5,8	1,4	-	-	-	-

Schwenkradius 2000 mm 1000 mm Spurweite

Hakenhöhe m		3,0 m		3,5 m		4,0 m		5,0 m		6,0 m		7,0 m	
		l	q	l	q	l	q	l	q	l	q	l	q
5	a	-	-	-	-	5,3	5,2	5,4	3,8	4,6	2,8	-	-
	b	-	-	-	-	5,3	2,9	5,4	2,2	4,9	1,6	-	-
4	a	-	-	7,6	6,0	7,5	5,0	5,9	3,7	4,6	2,8	3,5	2,1
	b	-	-	7,6	3,2	7,5	2,7	6,0	2,1	5,0	1,6	3,9	1,1
3	a	8,7	7,4	8,4	5,9	8,0	4,9	5,9	3,7	4,6	2,8	3,5	2,1
	b	8,7	3,8	8,4	3,1	8,0	2,7	6,4	2,0	5,0	1,5	3,9	1,1
1	a	10,5	7,4	9,6	5,9	8,2	4,9	5,9	3,6	4,5	2,7	3,5	2,1
	b	10,5	3,8	9,6	3,1	8,5	2,7	6,3	2,0	5,0	1,5	3,9	1,1
0	a	11,6	7,1	10,0	5,7	8,2	4,8	6,0	3,5	4,4	2,6	3,4	2,0
	b	11,6	3,6	10,0	3,0	8,5	2,5	6,4	1,9	4,9	1,4	3,8	1,0
-1	a	12,1	6,9	10,1	5,6	8,3	4,6	5,9	3,4	4,3	2,6	-	-
	b	12,1	3,4	10,1	2,8	8,6	2,4	6,5	1,8	4,8	1,3	-	-
-2	a	12,4	6,9	10,3	5,5	8,3	4,6	5,7	3,3	-	-	-	-
	b	12,4	3,4	10,3	2,8	8,9	2,4	6,3	1,7	-	-	-	-

Schwenkradius 1750 mm 1435 mm Spurweite

Hakenhöhe m		3,0 m		3,5 m		4,0 m		5,0 m		6,0 m		7,0 m	
		l	q	l	q	l	q	l	q	l	q	l	q
5	a	-	-	-	-	5,3	4,7	5,4	3,4	4,2	2,5	-	-
	b	-	-	-	-	5,3	3,6	5,4	2,6	4,7	1,9	-	-
4	a	-	-	7,6	5,4	7,5	4,5	5,5	3,3	4,3	2,5	3,2	1,9
	b	-	-	7,6	2,8	7,5	3,4	6,0	2,5	4,7	1,9	3,6	1,4
3	a	8,7	6,7	8,4	5,3	7,6	4,4	5,5	3,3	4,2	2,5	3,2	1,9
	b	8,7	3,3	8,4	2,7	8,0	3,3	6,0	2,5	4,7	1,9	3,6	1,4
1	a	10,5	6,7	9,4	5,3	7,6	4,4	5,5	3,3	4,1	2,4	3,1	1,8
	b	10,5	3,3	9,6	2,7	8,2	3,3	6,0	2,4	4,6	1,8	3,6	1,3
0	a	11,6	6,4	9,5	5,1	7,7	4,3	5,4	3,1	4,0	2,3	3,1	1,8
	b	11,6	3,1	10,0	2,5	8,3	3,1	6,0	2,3	4,5	1,7	3,5	1,3
-1	a	12,1	6,2	9,7	5,0	7,7	4,1	5,3	3,0	3,9	2,3	-	-
	b	12,1	2,9	10,1	2,4	8,4	3,0	6,0	2,2	4,4	1,6	-	-
-2	a	12,4	6,1	9,6	4,9	7,6	4,1	5,2	2,9	-	-	-	-
	b	12,4	2,8	10,3	2,3	8,4	3,0	5,8	2,1	-	-	-	-

Schwenkradius 2000 mm 1435 mm Spurweite

Hakenhöhe m		3,0 m		3,5 m		4,0 m		5,0 m		6,0 m		7,0 m	
		l	q	l	q	l	q	l	q	l	q	l	q
5	a	-	-	-	-	5,3	5,2	5,4	3,8	4,6	2,8	-	-
	b	-	-	-	-	5,3	4,0	5,4	2,9	4,9	2,2	-	-
4	a	-	-	7,6	6,0	7,5	5,0	5,9	3,7	4,6	2,8	3,5	2,1
	b	-	-	7,6	4,5	7,5	3,8	6,0	2,8	5,0	2,2	3,9	1,6
3	a	8,7	7,4	8,4	5,9	8,0	4,9	5,9	3,7	4,6	2,8	3,5	2,1
	b	8,7	5,4	8,4	4,4	8,0	3,7	6,4	2,8	5,0	2,1	3,9	1,6
1	a	10,5	7,4	9,6	5,9	8,2	4,9	5,9	3,6	4,5	2,7	3,5	2,1
	b	10,5	5,4	9,6	4,4	8,5	3,8	6,3	2,8	5,0	2,1	3,9	1,5
0	a	11,6	7,1	10,0	5,7	8,2	4,8	6,0	3,5	4,4	2,6	3,4	2,0
	b	11,6	5,2	10,0	4,2	8,5	3,6	6,4	2,7	4,9	2,0	3,8	1,5
-1	a	12,1	6,9	10,1	5,6	8,3	4,6	5,9	3,4	4,3	2,6	-	-
	b	12,1	5,0	10,1	4,1	8,6	3,4	6,5	2,6	4,8	1,9	-	-
-2	a	12,4	6,9	10,3	5,5	8,3	4,6	5,7	3,3	-	-	-	-
	b	12,4	5,0	10,3	4,0	8,9	3,4	6,3	2,5	-	-	-	-

a = auf der Straße verfahrbar, b = auf der Schiene verfahrbar, q = quer, l = längs

Die angegebenen max. Nutzlastwerte in Tonnen beinhalten eine Standsicherheit von 33 % oder sind gerechnet bei 87% der hydraulischen Hebekraft, gemäß ISO 10567. Diese Werte sind gültig an der Armspitze bei optimaler Stellung des entsprechenden Armsystems.

Dienstgewichte, Schwenkradius

Typ	Ausführung	Dienstgewicht mit Verstellausrüstung	Schwenkradius mm
1404 ZW	A41.4S	16,5 t	1575
1404 ZW	A41.4S	16,9 t	1750
1404 ZW	A41.4S	17,5 t	2000

Abnahmen

Die mit * gekennzeichneten Ausrüstungsgegenstände schreibt die Deutsche Bahn AG für die Zulassung von Arbeiten in ihrem Bereich zwingend vor. Die Prüfung der Arbeitssicherheit erfolgt durch die Berufsgenossenschaft, die Einhaltung der entsprechenden Vorschriften wird durch die Deutsche Bahn AG und den TÜV bestätigt.

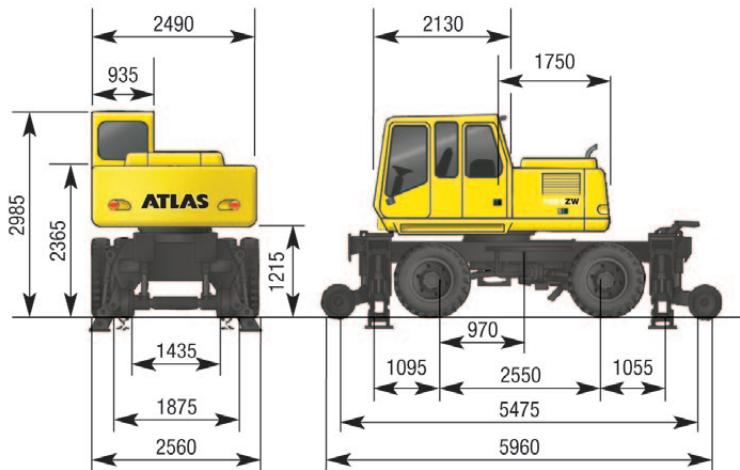
Zusatz- und Sonderausrüstungen

- Kurzheckausführung (1575, 1750, 2000 mm Schwenkradius)*
- Doppelkabine*
- Standheizung
- Rohrbruchsicherung mit Überlastwarneinrichtung (Hebezyylinder)*
- Anhängerkupplung am Unterwagen*
- Nothandhydraulikpumpe*
- Spezialschleppstange*
- DB-Leuchten*
- Hubbegrenzung, elektronisch von der Kabine aus einstellbar*
- Schwenkbegrenzung, aus der Kabine einstellbar*
- Waggonbremsanlage mit Führerbremsventil, die zulässige Anhängelast beträgt 120 t
- Werkseitige DB-Abnahme mit entsprechender Bescheinigung und allem erforderlichen Zubehör: Feuerlöscher, Verbandskasten, Erdungskabel, Signalfahne rot-weiß, Taschenlampe rot abblendbar, Makrofon, digitaler Geschwindigkeitsmesser, Öl-Auffangplane und Öl-Bindemittel*
- Rundumleuchten
- Arbeitsscheinwerfer
- Radioanlage
- Betankungspumpe
- Schienenfahrwerk für Breitspur bis ca. 1700 mm
- TÜV-Abnahme
- 1435 mm Spurweite*

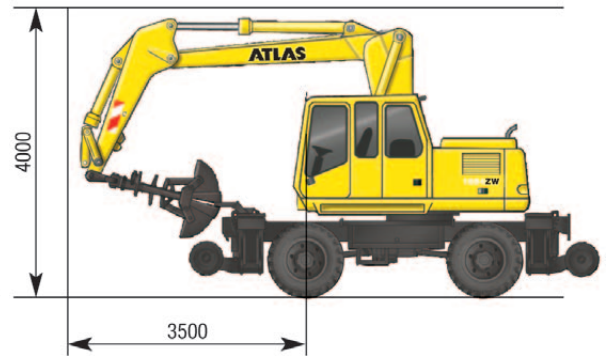
Die mit * gekennzeichneten Positionen sind für die DB-Abnahme erforderlich

Technisches Datenblatt Zweiwegebagger 1604ZW

Hauptabmessungen



Fahrstellung mit Greifer



Ausrüstung

Grundgerät	Gewicht/kg	Serienmäßige Grundausstattung	
A67.5	Hydraulik-Zweiwegebagger 1604 ZW, mit 4-facher Prätzenabstützung, Schwenkradius 1750 mm	16500	<ul style="list-style-type: none"> • Schmale Achsen für U- und S-Bahnen
Zusatz- und Sonderausführungen			
B66.41	Rohrbruchsicherung, Hebezyliner und Überlastwarneinrichtung	10	<ul style="list-style-type: none"> • Zentralschmierung • Wartungsstation für Filteranlage • Proportionales Greifer-Drehen
B67.20	Schweres Gegengewicht, Schwenkradius 2000 mm	400	<ul style="list-style-type: none"> • Hydraulischer Anbausatz für Greifer und Greiferdrehbetrieb
B66.39	Hydraulischer Anbausatz, für Ausleger-Stellzylinder	20	<ul style="list-style-type: none"> • Tankanzeiger
B41.23	Zweisitige vollverglaste Doppelkabine	300	<ul style="list-style-type: none"> • Batterie Hauptschalter in der Minusleitung
Grundarm und Ausleger			
C67.41P	Grundarm mit zwei Hebezylinern und einem innenliegenden Arbeitszylinder	1350	<ul style="list-style-type: none"> • „Fahren“ per Fußschaltung • Druckspeicher für Notabsenkung des Armsystems • Traktionserhöhung
C66.46	Ausleger mit Knickzylinder, nur für Grundarm C67.41P, Nutzlänge 3300 mm	930	<ul style="list-style-type: none"> • Schiebefenster in der Kabinentür • Lastschaltgetriebe
Stiele			
D67.22	Stiel Zweiwegebagger, Nutzlänge 2240 mm	600	<ul style="list-style-type: none"> • Scheibenwaschanlage • Stufenlos in Neigung und Höhe verstellbare Lenksäule
Löffelkippezylinder			
F66.1	Löffelkippezylinder mit Umlenkgestänge	180	<ul style="list-style-type: none"> • Radiovorbereitung • Ablagefach in der Kabine • Komfortsitz mit Armlehnen und Bandscheibenstützen • Werkzeugkasten am Unterwagen • Abgedichtete Drehpunkte im Grundarm • Ausleger und Stiel mit 50-Stunden-Schmierintervallen • Greiferbügel für das Einhängen des Greifers bei Straßenfahrten • Klimaanlage • Lufttrockner für Druckluftanlage

Technisches Datenblatt Zweiwegebagger 1604ZW

Motor

Leistung (nach ISO 1585)	95 kW (129 PS)
Leistung blockiert	93 kW (127 PS)
Hersteller	Deutz
Typ	TCD 2012 L04 2V
Hubraum	4000 cm ³
Drehzahl	2300 min ⁻¹
Aufladung	Turbolader

Schwenkwerk

Schwenkmotor	Axialkolbenmotor mit Prioritätsventil
Schwenkgetriebe	Planetenübersetzung
Schwenkbremse	Mehrscheibenfeststellbremse
Antrieb auf innenverzahntem Kugeldrehkranz	
Schwenkgeschwindigkeit	9 min ⁻¹
Schwenkmoment	59 kNm

Hydraulik

Rechnergesteuertes AWE4 System mit einer grenzlastgeregelten Hochleistungskolbenpumpe und kraftstoffsparender Bedarfsstromregulierung für feinfühligere, proportionale und lastunabhängige Ansteuerung aller Arbeitsbewegungen • Primär- und Sekundärabsicherung der Hydraulikanlage gegen Überlastung • Nachsaugventile für alle Arbeitsfunktionen sowie Drosselung im Hebe- und Knickkreislauf • Rohrbruchsicherungen im Hebekreislauf • Proportionales Greifer-Drehen

Hydrauliksystem	1 x AKP
Hauptpumpe	HPR 135
Max. Fördermenge Regelpumpe	300 l/min
Max. Betriebsdruck Arbeitsbewegung	340 bar

Schallpegel

Schallpegel* liegt deutlich unter EG-Grenzwerten	
Außenpegel (L _{WA})	100 dB (A)
Kabinepegel (L _{PA})	78 dB (A)

*Dynamische Schallpegelmessung nach 2000/14 EG

Elektrische Anlage

Betriebsspannung	24 Volt
Kaltstart Hochleistungsbatterie	2 x 100 Ah
Komplette elektrische Anlage gemäß StZVO	

Bremse

Betriebsbremse	pneumatisch-hydraulisch betätigte Trommelbremse
Feststellbremse	Federspeicher druckluftbetätigt

Notbremseinrichtung für Schienenbetrieb	
Max. Anhängerlast, ungebremst	40 t
Max. Anhängerlast, mit Waggonbremsanlage	120 t

Füllmengen

Kraftstofftank	230 l
Hydrauliktank	300 l
Motoröl	10 l

Kabine

Elastisch gelagert • wärmeschutzverglaste Panoramafenster für beste Rundumsicht • blendfreier Innenraum • ergonomischer Vorsteuerhebel • verstellbare Lenksäule • Sitz getrennt von Bedienkonsole in Längsrichtung verstellbar • Frontscheibe unter das Kabinendach einschiebbar • zweiter Sitz für den Zugbegleiter

Typ	Komfort Doppelkabine 935
Gesamtlänge	2130 mm
Breite	935 mm

Fahrtrieb

40 t Spezialbaggerachsen mit Planetengetriebe in allen vier Radnaben

- Allradantrieb • Regelfahrmotor • doppelwirkendes Fahrbremsventil
- Fahrrichtungsvorwahl über Hebel an der Lenksäule oder Taster im Vorsteuerhebel • Lenkachse mit automatischer Pendelachsblockierung
- Fahren über Fußplattenventil • Lastschaltgetriebe • Traktionserhöhung

Geschwindigkeit

Straßen- und Schienenbetrieb	
Kriechgangschaltung	max. 1,3 km/h
Geländegang stufenlos	max. 5,6 km/h
Fahrgang stufenlos	max. 20 km/h
Schienenführung, Spurweite 1435 mm, andere Spurweiten auf Anfrage	

Bereifung

8-fach	10.00 - 20
(innen Straßen- und außen Geländeprofil)	

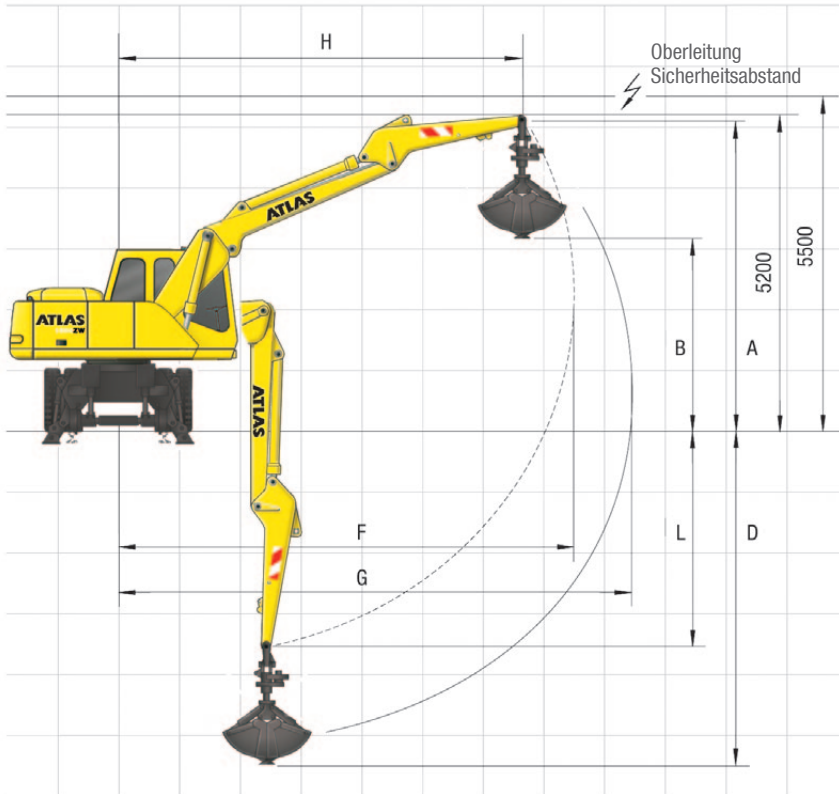
Gewicht

Dienstgewicht	21,0 - 22,0 t
---------------	---------------



Technisches Datenblatt Zweiwegebagger 1604ZW

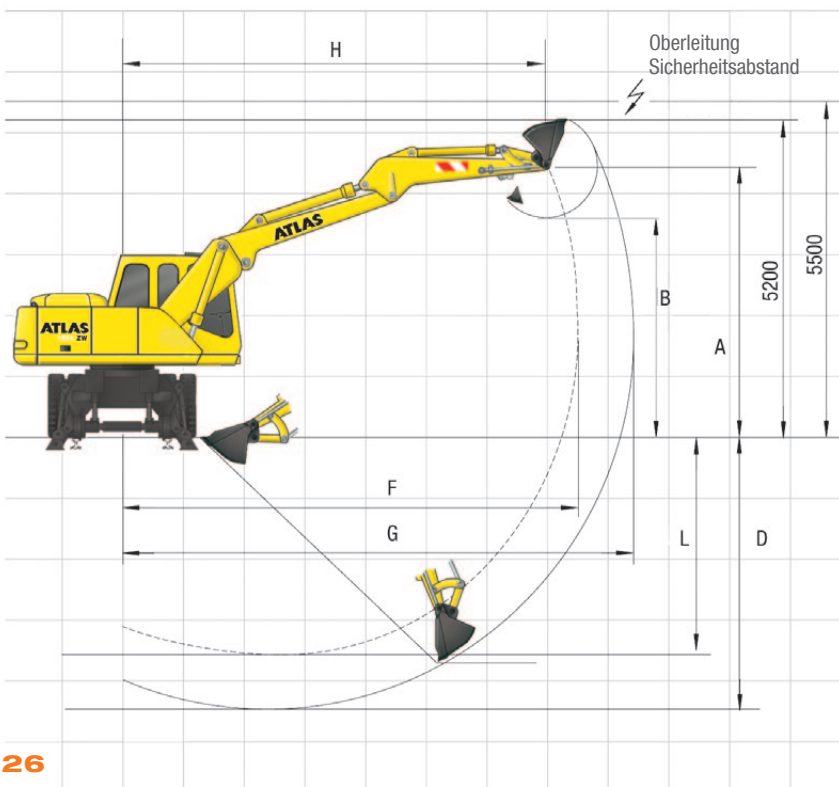
Grabdiagramm Greifer



Stiel D67.22 - Nutzlänge 2240 mm

Ausrüstung: A67.5, C67.41P, C66.46, D67.22, T31, E332, E346		Greifer
A	Höhe Stiel	mm 5100
B	Ausschütthöhe	mm 3150
D	Max. Grabtiefe	mm 5500
F	Max. Ausladung	mm 7450
G	Max. Reichweite	mm 8300
H	Max. Armstellung	mm 6600
J	Größte Reichhöhe	mm -
L	Löffeldrehpunkt	mm 3550
	Greifer	l 450
	Greiferschließkraft	kN 72,8
	Dienstgewicht	t 21,3

Grabdiagramm Löffel



Stiel D67.22 - Nutzlänge 2240 mm

Ausrüstung: A67.5, C67.41P, C66.46, D67.22, G649		Löffel
A	Höhe Stiel	mm 4400
B	Ausschütthöhe	mm 3650
D	Max. Grabtiefe	mm 4450
F	Max. Ausladung	mm 7450
G	Max. Reichweite	mm 8350
H	Max. Armstellung	mm 6950
J	Größte Reichhöhe	mm -
L	Löffeldrehpunkt	mm 3550
	Löffel	l 800
	Reißkraft	kN 112
	Losbrechkraft	kN 141
	Dienstgewicht	t 21,0

Technisches Datenblatt Zweiwegebagger 1604ZW

Grundgerät A67.5, C67.41P, C66.46

Stiel D67.22 – Nutzlänge 2240 mm Schwenkradius 1750 mm

Hakenhöhe m		3,0 m		4,0 m		4,5 m		5,0 m		6,0 m		7,0 m	
		l	q	l	q	l	q	l	q	l	q	l	q
5	a	–	–	–	–	6,9	5,7	6,5	4,9	6,0	3,7	–	–
	b	–	–	–	–	6,9	3,6	6,5	3,1	6,0	2,3	–	–
4	a	–	–	7,7	6,7	7,2	5,7	6,7	4,9	6,0	3,7	–	–
	b	–	–	7,7	4,1	7,2	3,5	6,7	3,1	6,0	2,3	–	–
3	a	11,0	10,1	9,4	6,5	8,3	5,5	7,5	4,8	6,4	3,7	5,7	2,8
	b	11,0	5,8	9,4	4,0	8,3	3,4	7,5	3,0	6,4	2,3	5,7	1,7
1	a	12,7	9,9	10,6	6,4	9,2	5,5	8,2	4,8	6,8	3,6	5,8	2,7
	b	12,7	5,7	10,6	3,9	9,2	3,4	8,2	3,0	6,8	2,2	5,8	1,6
0	a	14,6	9,7	10,7	6,3	9,4	5,3	8,4	4,6	6,9	3,4	5,7	2,7
	b	14,6	5,5	10,7	3,8	9,4	3,2	8,4	2,8	6,9	2,1	5,7	1,6
-1	a	15,1	9,3	10,9	6,1	9,5	5,1	8,6	4,4	6,7	3,3	–	–
	b	15,1	5,2	10,9	3,5	9,5	3,0	8,6	2,6	6,7	1,9	–	–
-2	a	15,0	9,4	10,1	5,9	8,3	5,0	–	–	–	–	–	–
	b	15,0	5,2	10,1	3,4	8,3	2,9	–	–	–	–	–	–

a = auf der Straße verfahrbar, b = auf der Schiene verfahrbar, q = quer, l = längs

Die angegebenen max. Nutzlastwerte in Tonnen beinhalten eine Standsicherheit von 33 % oder sind gerechnet bei 87% der hydraulischen Hebekraft, gemäß ISO 10567. Diese Werte sind gültig an der Armspitze bei optimaler Stellung des entsprechenden Armsystems.

Stiel D67.22 – Nutzlänge 2240 mm Schwenkradius 2000 mm

Hakenhöhe m		3,0 m		4,0 m		4,5 m		5,0 m		6,0 m		7,0 m	
		l	q	l	q	l	q	l	q	l	q	l	q
5	a	–	–	–	–	6,9	6,0	6,5	5,1	6,0	3,9	–	–
	b	–	–	–	–	6,9	3,8	6,5	3,3	6,0	2,5	–	–
4	a	–	–	7,7	7,1	7,2	6,0	6,7	5,1	6,0	3,9	–	–
	b	–	–	7,7	4,4	7,2	3,8	6,7	3,3	6,0	2,5	–	–
3	a	11,0	10,5	9,4	6,9	8,3	5,8	7,5	5,0	6,4	3,9	5,7	2,9
	b	11,0	6,2	9,4	4,2	8,3	3,6	7,5	3,2	6,4	2,5	5,7	1,8
1	a	12,7	10,4	10,6	6,8	9,2	5,8	8,2	5,0	6,8	3,8	5,8	2,9
	b	12,7	6,1	10,6	4,2	9,2	3,6	8,2	3,2	6,8	2,4	5,8	1,8
0	a	14,6	10,2	10,7	6,6	9,4	5,6	8,4	4,8	6,9	3,6	5,7	2,8
	b	14,6	5,9	10,7	4,0	9,4	3,5	8,4	3,0	6,9	2,2	5,7	1,7
-1	a	15,1	9,9	10,9	6,4	9,5	5,4	8,6	4,6	6,7	3,5	–	–
	b	15,1	5,6	10,9	3,8	9,5	3,3	8,6	2,8	6,7	2,1	–	–
-2	a	15,0	9,9	10,1	6,3	8,3	5,2	–	–	–	–	–	–
	b	15,0	5,6	10,1	3,7	8,3	3,1	–	–	–	–	–	–

Schienenführung

Spurweite 1435 mm, andere Spurweiten auf Anfrage

ATLAS CARSY (Computergesteuertes Anpressdruck-Regelsystem)

Automatisches System zur Regelung und Überwachung des Anpressdrucks der Schienenführungsräder. Beim Aufgleisen werden die erforderlichen Drücke automatisch eingestellt, permanent überwacht und ggf. korrigiert. In Abhängigkeit vom vorgewählten Betriebszustand und der Stellung des Auslegersystems werden die einzelnen Spurradzylinder nach einem festgelegten Schema mit unterschiedlichen Drücken beaufschlagt, abgesperrt oder hydraulisch nachgeführt.

Die vorderen und hinteren Spurräder sind getrennt schaltbar, um ein leichtes Eingleisen und kraftschlüssiges Überfahren von Schaltmitteln im Gleis zu ermöglichen.

Automatische Selbstdiagnose der Elektronik. Notfunktion: Selbst bei Funktionsfehlern oder Totalausfall ist das Ausgleisen gewährleistet.

Dienstgewichte, Schwenkradius

Typ	Ausführung	Dienstgewicht mit Verstellrüstung	Schwenkradius mm	Im Bereich der DB einsetzbar
1604 ZW, mit 4 Abstützungen	A67.5	ca. 21,0 t	1750	Gleisabstand \geq 3700 mm
1604 ZW, mit 4 Abstützungen	A67.5	ca. 21,5 t	2000	Gleisabstand \geq 4000 mm

Abnahmen

Die mit * gekennzeichneten Ausrüstungsgegenstände schreibt die Deutsche Bahn AG für die Zulassung von Arbeiten in ihrem Bereich zwingend vor.

Die Prüfung der Arbeitssicherheit erfolgt durch die Berufsgenossenschaft, die Einhaltung der entsprechenden Vorschriften wird durch die Deutsche Bahn AG und den TÜV bestätigt.

Zusatz- und Sonderausrüstungen

- Kurzheckausführung (1575, 1750, 2000 mm Schwenkradius)*
- Doppelkabine*
- Standheizung
- Rohrbruchsicherung mit Überlastwarneinrichtung (Hebezyliner)*
- Anhängerkupplung am Unterwagen*
- Nothandhydraulikpumpe*
- Spezialschleppstange*
- DB-Leuchten*
- Hubbegrenzung, elektronisch von der Kabine aus einstellbar*
- Schwenkbegrenzung, aus der Kabine einstellbar*
- Waggonbremsanlage mit Führerbremsventil, die zulässige Anhängelast beträgt 120 t
- Werkseitige DB-Abnahme mit entsprechender Bescheinigung und allem erforderlichen Zubehör: Feuerlöscher, Verbandskasten, Erdungskabel, Signalfahne rot-weiß, Taschenlampe rot abblendbar, Makrofon, digitaler Geschwindigkeitsmesser, Öl-Auffangplane und Öl-Bindemittel*
- Rundumleuchten
- Arbeitsscheinwerfer
- Radioanlage
- Betankungspumpe
- Schienenfahrwerk für Breitspur bis ca. 1700 mm
- TÜV-Abnahme

Die mit * gekennzeichneten Positionen sind für die DB-Abnahme erforderlich

ATLAS



ATLAS Maschinen GmbH
BAGGER
Atlasstrasse 6
27777 Ganderkesee, Germany
T: +49 (0) 4222 954 0
F: +49 (0) 4222 954 343
info@atlasgmbh.com

Händler

www.atlasgmbh.com

ZW Zweiwegebagger Familienbroschüre-DE Gültig ab August 2010. Produktbeschreibungen und Preise können jederzeit und ohne Verpflichtung zur Ankündigung geändert werden. Die in diesem Dokument enthaltenen Fotos und /oder Zeichnungen dienen rein anschaulichen Zwecken. Anweisungen zur ordnungsgemäßen Verwendung dieser Ausrüstung entnehmen Sie bitte dem zugehörigen Betriebshandbuch. Nichtbefolgung des Betriebshandbuchs bei der Verwendung unserer Produkte oder anderweitig fahrlässiges Verhalten kann zu schwerwiegenden Verletzungen oder Tod führen. Für dieses Produkt wird ausschließlich die entsprechende, schriftlich niedergelegte Standardgarantie gewährt. Atlas leistet keinerlei darüber hinaus gehende Garantie, weder ausdrücklich noch stillschweigend. Die Bezeichnungen der aufgeführten Produkte und Leistungen sind gegebenenfalls Marken, Servicemarken oder Handelsnamen der Atlas Maschinen GmbH und/oder ihrer Tochtergesellschaften. Alle Rechte vorbehalten. "ATLAS" ist eine eingetragene Marke der Atlas Maschinen GmbH. Copyright © 2010 Atlas Maschinen GmbH.

Bestell-Nr. 6141753