

AT / **Mecalac**
SÉRIE



AT
SÉRIE **Mecalac**





AT

UNE CHARGEUSE À BRAS TÉLÉSCOPIQUE

“Mecalac développe et produit depuis des décennies des chargeuses sur roues innovantes et de haute qualité sur le site de Büdelsdorf dans le Nord de l’Allemagne.

Avec nos chargeuses articulées, nos chargeuses frontales et nos chargeuses « Swing » à quatre roues directrices, nous sommes le seul constructeur à proposer tous les concepts de chargeuses compactes sur roues.

Chez nous vous choisirez la chargeuse optimale pour répondre à vos besoins.

Sur la base des chargeuses frontales à 4 roues directrices, les AT900 et AT1050 sont des chargeuses à bras télescopique d’une excellente stabilité.

Pour cette version, Mecalac a fait le choix du châssis rigide. Associé aux 4 roues directrices qui garantissent une manœuvrabilité exceptionnelle, les chargeuses télescopiques AT gardent les « roues sur terre » et affichent des performances élevées même dans les espaces les plus restreints.”

Henri Marchetta,
Président du Groupe Mecalac S.A.S.



AT

AT900 ET AT1050

4 POINTS

**DES TECHNOLOGIES
ADAPTÉES
AUX ATTENTES
DU TERRAIN**



Les chargeuses sur roues télescopiques AT sont fréquemment utilisées dans la manutention de matériaux. Là encore Mecalac fait le choix de technologies parfaitement adaptées à l'attente de ses clients : cinématique en P, châssis rigide et 4 roues directrices, 2 portes d'accès, attache rapide.



A close-up photograph of a yellow hydraulic cylinder from the brand Mecalac. The cylinder is mounted on a dark grey metal frame. A black braided hose is connected to the top of the cylinder. A white plus sign is superimposed on the yellow surface of the cylinder. The background is a plain, light grey color.

MecALAC

+



AT

CINÉMATIQUE EN | P |

PORTÉE ET HAUTEUR DE LEVAGE OPTIMISÉES GRÂCE AU BRAS TÉLESCOPIQUE

L'équipement télescopique des chargeuses Mecalac AT900 et AT1050 a changé. Les deux machines sont désormais dotées d'un bras télescopique à cinématique parallèle. Cette cinématique, en P, offre des avantages et des performances supérieures.

La nouvelle cinématique, P, assure le **guidage strictement parallèle** des fourches tout en permettant une force d'arrachement exceptionnelle. La conception de cette cinématique, dont sont désormais équipées les chargeuses télescopiques AT900 et AT1050, présente de nombreux avantages pour l'opérateur. Notamment l'architecture même de l'ensemble du bras de levage permet **une visibilité parfaite** sur les équipements et l'environnement de travail ; **le confort et la sécurité** en bénéficient.

UN TRAVAIL PRÉCIS, PERFORMANT ET TOUJOURS EN SÉCURITÉ

Le vérin de levage et les deux « vérins parallèles » sont désormais placés sur le dessous du bras télescopique ce qui multiplie la force de levage et garantit un guidage parallèle illimité. Avec de surcroît, pour chaque intervention, une manutention plus rapide et plus conséquente des matériaux. Assurance d'un travail précis, performant, toujours en sécurité.

Conçu par Mecalac, le bras télescopique des AT est rigide et sa cinématique permet une visibilité optimale tant sur l'équipement que la zone de travail et l'environnement du chantier. Grâce au moteur puissant, 55,4 kW / 75 CV, combiné à une hauteur de chargement de 4,67 m et une charge utile maximum sur fourches de respectivement 2350 kg et 2860 kg, les AT900 et AT1050 garantissent à nos clients la gestion efficace et performante de travaux très exigeants en toute sécurité.









FACILE D'UTILISATION

HAUTE STABILITÉ & 4 ROUES DIRECTRICES

CHÂSSIS RIGIDE, 4 ROUES DIRECTRICES, STABILITÉ ET MANIABILITÉ PARFAITES

Combiné à un châssis rigide extrêmement robuste, les AT garantissent une stabilité maximale avec le maintien du centre de gravité même lors de braquages serrés et sur les terrains les plus accidentés. Ainsi la charge utile est constante, le conducteur travaille sereinement en toute sécurité et se concentre totalement sur le contrôle de sa machine.

Avec leurs 4 roues directrices à l'angle de braquage de +/-35° sur chaque pont et au rayon de braquage de seulement 3,71 m sur le contrepoids, les AT Mecalac se transforment en tout terrain à la maniabilité et la mobilité incomparables sur les chantiers les plus exigus.

Cette appréciable dextérité réduit aussi considérablement les manœuvres. Temps de déplacements et de cycles sont optimisés ce qui participe aussi à la performance du chantier à la tenue des délais.

Même sur route, les chargeuses AT Mecalac ne faillissent pas leur réputation de confort et de souplesse de conduite.

	CHÂSSIS ARTICULÉ	CHÂSSIS RIGIDE	AT
Mobilité	•		•
Polyvalence	•		•
Autonomie	•		•
Facilité de conduite	•		•
Aptitude tout terrain	•		•
Sécurité		•	•
Stabilité		•	•
Précision			•



4





ERGONOMIE & SÉCURITÉ

MONTER ET DESCENDRE SANS S'ÉPUISER

C'EST À BORD D'UNE CABINE SPACIEUSE AUX ÉLÉMENTS DE CONDUITE DISPOSÉS DE MANIÈRE ERGONOMIQUE QUE LE CONDUCTEUR S'INSTALLERA.

Les larges vitres teintées procurent une excellente visibilité, le toit panoramique offre une vue parfaite par exemple lors du chargement en hauteur. Le bras télescopique et la zone de travail restent toujours dans le champ de vision.

Au-delà des nombreux éléments de confort intégrés en standard dans les chargeuses AT Mecalac, l'accès possible des deux côtés de la machine représente un argument de poids à plusieurs titres.

En plus de la ventilation maximum en maintien des deux portes ouvertes, pouvoir quitter la cabine même lorsque la machine se trouve le long d'un mur ou d'un obstacle est un avantage certain. Maintenir le contact direct avec l'environnement du chantier et les intervenants sur site est loin d'être négligeable en phase de manutention sensible où l'attention sur le travail doit être à son maximum.





FACILE D'UTILISATION

ATTACHE RAPIDE MECALAC, EN STANDARD

DÉSIREUX DE RENDRE SES MACHINES TOUJOURS PLUS SÛRES ET PLUS POLYVALENTES, MECALAC, SPÉCIALISTE DE LA CONCEPTION ET LA FABRICATION D'ENGINS DE TRAVAUX PUBLICS POUR LES CHANTIERS URBAINS, PROPOSE UNE ATTACHE RAPIDE REMARQUABLE PAR SA LÉGÈRETÉ, SON INTÉGRATION, SA FACILITÉ D'UTILISATION ET SA PARFAITE SÉCURITÉ.

Compatible multi-marques, l'attache rapide Mecalac est pilotable en cabine, sans risque de décrochage de l'outil grâce à son système de sécurité électro-hydraulique. Son entretien simple et rapide minimise les interventions, c'est ainsi un facteur de plus vers la performance et la rentabilité du chantier. La polyvalence fait partie intégrante de la marque de fabrication des machines Mecalac. Sur tous les chantiers urbains du monde, minimiser le nombre de transports sur site, le nombre de machines en mouvements, le nombre d'intervenants sur un même chantier, c'est participer aussi à la protection de l'environnement, c'est réduire la pollution de l'air et la pollution sonore.

L'attache rapide Mecalac est la connexion ultime entre l'outil et la machine.







PERFORMANCES OPTIMALES

Notre objectif est de devenir le partenaire pérenne de chacun de nos clients et que les chargeuses AT Mecalac participent à la performance et à la rentabilité de leurs entreprises.

C'est pourquoi nous sommes à l'écoute constante des remarques du terrain. En conséquence nos chargeuses sont équipées de nombreuses caractéristiques techniques de pointe destinées à la gestion optimale des chantiers. Nous portons une attention particulière à la performance de nos chargeuses qui sont à la fois stables, maniables, compactes, puissantes et qui garantissent aux conducteurs le meilleur confort et une sécurité sans faille.





Mecacrac

AT

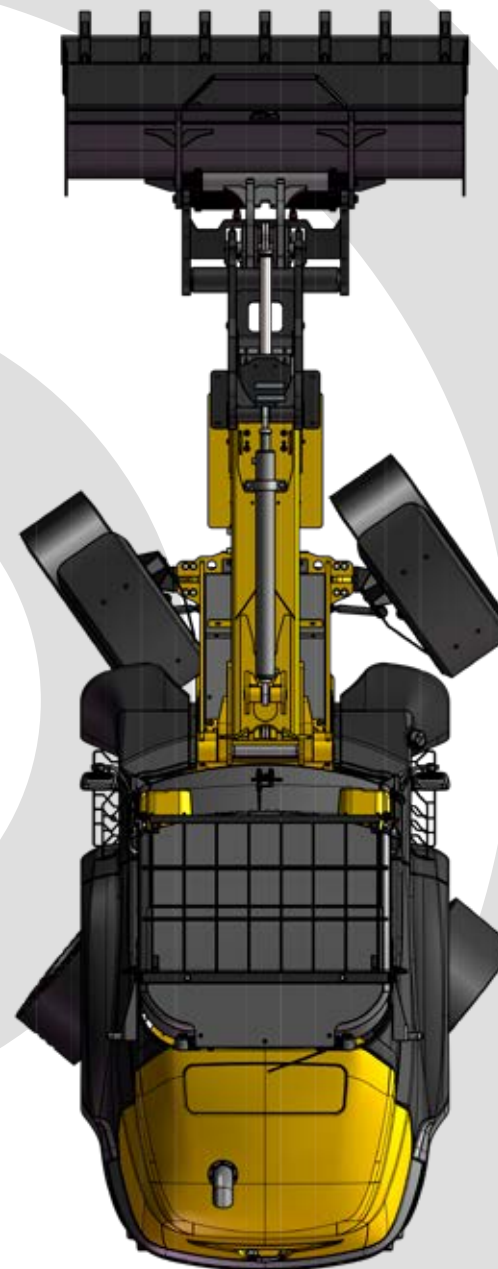
PERFORMANCES

MANIABILITÉ & COMPACTITÉ

LES CHARGEUSES AT MECALAC, CHÂSSIS RIGIDE, SONT ÉQUIPÉES DE 4 ROUES DIRECTRICES. ELLES ÉVOLUENT FRÉQUEMMENT EN SITES URBAINS OÙ L'ESPACE EST COMPTÉ, OÙ LES DÉPLACEMENTS DOIVENT SE LIMITER.

Pouvoir manœuvrer en un seul mouvement dans un rayon de 3,71 m, contourner efficacement tous les obstacles, c'est assurer un maximum de mobilité sur les chantiers les plus exigus. La stabilité est maximale, aucune perte de charge de basculement lorsque les roues sont en position braquée. Moins de manœuvres, moins de déplacements, c'est aussi moins de dommages sur les sols à protéger.

De cette combinaison châssis rigide, 4 roues directrices et cinématique en P résulte la puissance et l'excellente maniabilité des chargeuses AT, les tâches s'effectuent rapidement et efficacement. C'est cette cohérence des technologies Mecalac qui caractérise nos machines et a fondé leur succès.





MOBILITÉ LA MANIABILITÉ ULTIME

1

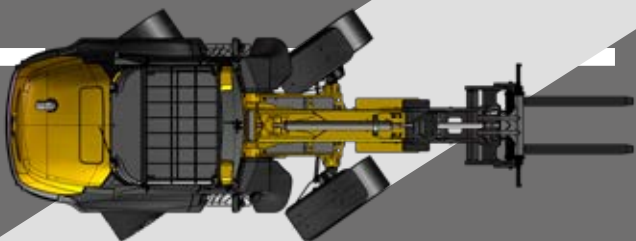
2 roues directrices =
traction élevée et manœuvres
sécurisées sur route

2

4 roues directrices =
mobilité et stabilité
sur chantiers

3

Marche en crabe =
déplacements précis
en sites confinés



**LES 3 MODES DE DIRECTION
PERMETTENT À L'AT
DE SE SORTIR DE TOUTES
LES SITUATIONS.**



PERFORMANCES

FORCE DE LEVAGE & AMPLITUDE

FORCE DE LEVAGE

Sur des chantiers exigeants en toute sécurité et efficacité, votre chargeuse Mecalac équipée d'un lève-palettes atteint une hauteur de levage maximale de 4,66 m, une portée maximale de 3 m pour une charge utile maximale sur fourches de 2350 kg pour le modèle AT900 et 2860 kg pour le modèle AT1050. Mecalac a fait le choix de la cinématique en P pour ses chargeuses AT, il en résulte, en levage, un guidage parallèle illimité.



2+
TONNES

JUSQU'À
4,66 M

4,3
TONNES



AMPLITUDE

Equipé d'un godet chargeur, télescope rentré, la charge de basculement atteint respectivement 3470 kg et 4290 kg, avec une portée pouvant aller jusqu'à 3 m à partir des roues.

L'alliance de cette force de levage et d'une amplitude de travail exceptionnelles permet aux chargeuses AT d'effectuer une large palette de tâches sur les chantiers les plus exigeants. C'est la garantie d'un résultat efficace et performant au service de la qualité et de la rentabilité des projets de nos clients.





PERFORMANCES

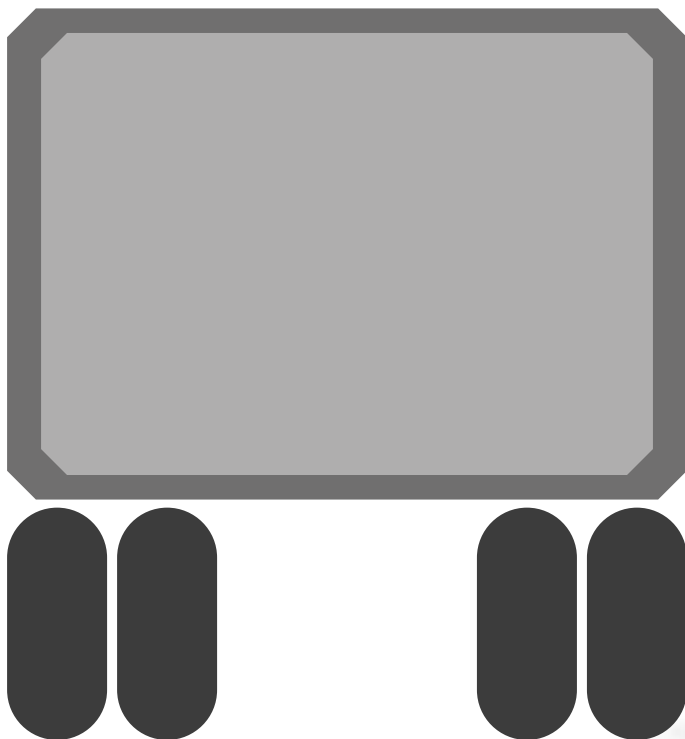
CHARGEMENT SANS LIMITE

**EN PLUS DE MANUTENTIONNER
TOUT AU LONG DE LA JOURNÉE,
LA CHARGEUSE TÉLESCOPIQUE
CHARGE ET DÉCHARGE À DE
NOMBREUSES REPRISES ET
CE SUR TOUT TERRAIN, DU
PLUS ORDONNÉ AU PLUS
ACCIDENTÉ.**

L'efficacité est à l'ordre du jour et la sécurité n'est pas un vain mot. Pour se mettre au service de l'autonomie de nos clients, les AT ont été conçues pour offrir une réelle visibilité sur la zone de travail et une grande liberté de manœuvres sur tous les chantiers, quel que soit le métier, le pays.



JUSQU'À
4M



**EQUIPÉ D'UN GODET
CHARGEUR, D'UN GODET 4X1,
LE DÉCHARGEMENT DANS LA
BENNE D'UN CAMION PEUT
SE FAIRE À PLUS DE 4 M DE
HAUTEUR ET CE TANT POUR
L'AT900 QUE POUR L'AT1050.**

L'extension rallonge le bras de plus d'un mètre et offre de grandes possibilités de chargement dans de nombreuses situations de travail. Peu de situations resteront sans solution grâce aux chargeuses télescopiques AT conçues et fabriquées en Allemagne dans notre usine Mecalac Baumaschinen.



AT



POLYVALENCE, AU SERVICE DE VOS METIERS

**Toutes les machines Mecalac ont
un dénominateur commun, la polyvalence.**

Sur les chargeuses AT, cette polyvalence prend tout son sens pour la parfaite optimisation et la rentabilité maximale des chantiers de nos clients, quel que soit leur métier, leur spécialité.





FACILE D'UTILISATION

UNE CHARGEUSE POUR CHAQUE METIER

**DISPOSER DU BON OUTIL, AU BON MOMENT,
TOUTE L'ANNÉE ET EN TOUTE SÉCURITÉ,
C'EST POUR MECALAC LA BASE
FONDAMENTALE D'UN TRAVAIL EFFICACE
POUR DES CHANTIERS DE QUALITÉ,
PERFORMANTS, RENTABLES ET DANS LE
RESPECT DES DÉLAIS.**

Que vous interveniez dans l'industrie, le recyclage, le compostage, les collectivités locales, ou encore pour les travaux publics, la multiplicité et la diversité des tâches à effectuer caractérisent votre métier.

Manutentionner, charger, décharger c'est le quotidien de votre mission sur vos chantiers. Les chargeuses AT Mecalac ont été pensées dès leur conception pour répondre à vos demandes de polyvalence sans compromis sur la performance, la qualité du travail et la sécurité du conducteur, des intervenants dans l'environnement proche et des riverains. Outre les godets standard, les AT s'équipent d'outils hydrauliques tels balayeuse, débroussailleuse, compacteur, fraise, raboteuse, lame de déneigement, godet grappin, ...autant de possibilités pour utiliser votre chargeuse AT 365 jours par an.



La nacelle présentée sur cette brochure ne peut être vendue que pour les pays pour lesquels elle est homologuée. Renseignez-vous auprès de votre distributeur Mecalac.







CONFIGUREZ VOTRE AT

Mecalac propose avec les chargeuses AT, une large palette d'équipements de série et reste par ailleurs à l'écoute des spécificités des différentes typologies de ses clients utilisateurs. De la couleur de la peinture en passant par le choix des pneumatiques, la climatisation, ...sans oublier les multiples accessoires godets et outils hydrauliques, il existe de nombreuses possibilités d'adapter vos chargeuses Mecalac à votre métier.

COULEUR CLIENT

Vous souhaitez obtenir votre Mecalac AT à vos couleurs ? Certains éléments de votre chargeuse peuvent être personnalisés avec vos propres codes RAL.

Exemples de couleurs



SÉLECTION DES PNEUS



16/70 - 20 MPT04
Diagonal (standard)



16/70 - 20 MPT05
Radial



405/70 R20 SPT
Radial



405/70 R20
Radial



405/70 - 20 MPT01
Diagonal



550/45 - 22.5
Diagonal



12.00 X-Mine-D2
Radial



9.00 R20 X-Mine-D2
Radial



CABINE & CONFORT

Climatisation

Chauffage stationnaire

Préchauffage cabine (jusqu'à -25°)

Portes cadre métal avec fenêtres coulissantes

Options siège Deluxe, pneumatique, chauffant

Dégivrage des rétroviseurs

MOTEUR

Préchauffage moteur (jusqu'à -25°)

Préchauffage du carburant

Ventilateur à inversion de marche

Pompe à carburant

TRANSMISSION

Accélérateur manuel

Vitesse lente

Anti-tangage

Différentiel 100% sur pont arrière

Filtre à particules, DPF (standard en Europe)

OPTIONS HYDRAULIQUES

Raccords rapides (pour circuit auxiliaire)

Alimentation continue (pour circuit auxiliaire)

Ligne de retour sans pression / Retour libre au réservoir

MPC - Commandes haute précision pour accessoires

Alimentation grand débit (max. 120 l/min ou 200 bar)

Raccords hydraulique AR (avec alimentation continue)

Graissage centralisé

Clapets de sécurité (pour équipement chargeur)

SÉCURITÉ

Système anti-vol à transpondeur

Avertisseur sonore de recul 110 dB

Phares de travail halogène / LED

Gyrophare halogène / LED

Grille de protection du pare-bris

Prédisposition télésurveillance (interface)

HUILES

Huile hydraulique HV LP68

Huile biodégradable HLP Synth 68S

Huile biodégradable HLP Synth 46S

La liste des équipements standards/optionnels peut varier.
Pour de plus amples informations, veuillez consulter votre concessionnaire Mecalac.





ACCESSOIRES EXCLUSIFS MECALAC



GODETS CHARGEURS

AT900	VOLUME (m³)	LARGEUR (mm)	POIDS (kg)	Densité max. (t/m³)
Godet chargeur avec dents	0,9	2100	359	1,8
Godet chargeur sans dents	0,9	2100	324	1,8

AT1050	VOLUME (m³)	LARGEUR (mm)	POIDS (kg)	Densité max. (t/m³)
Godet chargeur avec dents	1,05	2100	410	1,8
Godet chargeur sans dents	1,05	2100	375	1,8

GODETS 4 X1 MULTIFONCTION

AT900	VOLUME (m³)	LARGEUR (mm)	POIDS (kg)	Densité max. (t/m³)
Godet 4 x 1 avec dents	0,85	2100	633	1,8
Godet 4 x 1 sans dents	0,85	2100	598	1,8

AT1050	VOLUME (m³)	LARGEUR (mm)	POIDS (kg)	Densité max. (t/m³)
Godet 4 x 1 avec dents	1	2100	643	1,8
Godet 4 x 1 sans dents	1	2100	608	1,8

GODET AVEC GRAPPIN

AT1050	VOLUME (m³)	LARGEUR (mm)	POIDS (kg)	Densité max. (t/m³)
Benne à grappin	1,4	2100	548	0,9

GODETS POUR MATÉRIAUX LÉGERS

AT900 / AT1050	VOLUME (m³)	LARGEUR (mm)	POIDS (kg)	Densité max. (t/m³)
Godet matériaux légers avec dents	1,2	2100	422	1,2
Godet matériaux légers sans dents	1,5	2100	580	0,9

AT1050	VOLUME (m³)	LARGEUR (mm)	POIDS (kg)	Densité max. (t/m³)
Godet matériaux légers sans dents	2	2100	627	0,7

ACCESSOIRES POUR GODETS

AT900 / AT1050
Crochet de manutention dans le godet 4 x 1
Protection pour godet avec/sans dents
Lame d'attaque Hardox boulonnée réversible pour tous godets sans dents

LÈVE-PALETTE

AT900 / AT1050	LONGEUR FOURCHES (mm)	CHARGE MAX. (kg)	POIDS (kg)
Lève-palette	1200	2500	210

MANUTENTION

AT900 / AT1050	LONGEUR (mm)	CHARGE MAX. (kg)	POIDS (kg)	PORTÉE MAX. (mm)
Potence	1920	800	204	3155 / 4200

BALAYEUSE

AT900 / AT1050
Balayeuse largeur 2300 mm, réglage latéral mécanique, brosse 600 mm, 100% PP, roues Ø 250 mm
Bac de récupération des poussières 355 L
Système d'arrosage, 12/24 Volt, réservoir: 200 L
Balai latéral

LAME DE DÉNEIGEMENT

AT900 / AT1050
Lame de déneigement largeur en frontal 2500 mm, en biais 2160 mm avec réglage latéral mécanique, roues Ø 200 mm
Réglage hydraulique latéral

MONTAGES ARRIÈRES*

	AT900	AT1050
Boule d'attelage rabattable. Poids freiné maxi remorquable 3500 kg. Poids sur flèche 100 kg avec prise électrique 7 pôles (12V)	•	
Crochet de remorquage Rockinger 38 mm Poids freiné maxi remorquable 8000 kg à 25 km/h et 3500 kg à 40 km/h Poids sur attache 200 kg avec prise électrique à 7 pôles (12V)	•	•
Attache arrière pour saleuse ou épandeur de sable avec prise électrique 7 pôles (12V)	•	

ACCESSOIRES ARRIÈRES

	AT900	AT1050
Saleuse volume 360 l comprenant système d'épandage, télécommande, éclairage (en combinaison avec l'attache et l'équipement hydraulique)	•	

* Vérifiez les lois et règlements en vigueur dans votre pays

AT

DONNÉES TECHNIQUES

POIDS	AT900	AT1050
Poids de service	6550 kg	7150 kg
Puissance moteur	55,4 kW / 75 CV	55,4 kW / 75 CV
Volume du godet	0,9 – 1,5 m ³	1,05 – 1,6 m ³
MOTEUR	AT900	AT1050
Moteur turbodiesel Deutz TCD 2.9 L4, avec refroidissement à eau, très silencieux. Système d'injection Common Rail, intercooler, recirculation des gaz d'échappement refroidis et catalyseur d'oxydation diesel (DOC).	EU Stage V / U.S. EPA Tier 4 Final*	
Puissance nette à selon ISO 14396	2300 tr/min 55,4 kW / 75 CV	2300 tr/min 55,4 kW / 75 CV
Couple max. à selon ISO 14396	1600 tr/min 300 Nm	1600 tr/min 300 Nm
Filtre à air à aspiration : 2 niveaux à sec avec cartouche de sécurité	•	•
*Selon la réglementation nationale - Environmental Protection Agency (EPA)		
INSTALLATION ÉLECTRIQUE	AT900	AT1050
Voltage	12 Volt	12 Volt
Batterie	95 Ah	95 Ah
Alternateur	120 A	120 A
TRANSMISSION	AT900	AT1050
Transmission hydrostatique à régulation de charge avec 2 vitesses assurant une traction maximale, commutables sous charge, manipulateur multifonction (joystick) pour la commande de la transmission et de l'hydraulique de travail	•	•
Ponts : avec réducteurs planétaires, 4 roues directrices pour une maniabilité optimale et un pont arrière avec amortisseur d'oscillation	•	•
Différentiel : blocage automatique sur le pont avant	•	•
Pneus	16/17-20	16/17-20
Standard	16/17-20	16/17-20
Option	405/70 R20	405/70 R20
Vitesses		
Standard	0-20 km/h	0-20 km/h
Travail	0-5 km/h	0-5 km/h
Option	30-40 km/h	30-40 km/h
Oscillation : angle max.	+/-10°	+/-10°
SYSTÈME DE FREINAGE	AT900	AT1050
Freins de service		
1. Frein hydrostatique (inching), agissant sur les 4 roues	•	•
2. Freins à disques à commande hydraulique à bain d'huile sur le pont avant agissant sur les 4 roues	•	•
Frein de parking	•	•
Frein à ressort à commande hydraulique agissant sur les 4 roues	•	•
DIRECTION	AT900	AT1050
Direction hydrostatique agissant en 3 modes : 4 roues directrices, roues AV seules et marche en crabe	•	•
Angle de braquage max.	+/-35°	+/-35°
Rayon de braquage		
Extérieur sur l'arrière	3710 mm	3710 mm
Extérieur sur le godet	4600 mm	4630 mm

AT

DONNÉES TECHNIQUES

SYSTÈME HYDRAULIQUE

	AT900	AT1050
Système hydraulique à circuit unique avec pompe à engrenages (levage/descente, déversement, télescopique, attache rapide) et direction (via valve de priorité) ; distributeur hydraulique quadruple avec limiteurs de pression sur les sorties	•	•
Débit et pression max. à 2300 tr/min	84 l/min et 225 bar	84 l/min et 225 bar

Position flottante pour vérin de levage de bras

Vérins :

1 x levage	•	•
1 x déversement	•	•
1 x vérin télescopique	•	•

PERFORMANCES

	AT900	AT1050
Profondeur d'excavation avec godet standard	90 mm	90 mm
Position de godet		
angle de cavage	45°	45°
angle déversement haut	45°	45°
angle déversement max.	110°	110°
Force de levage	44 kN	52 kN
Force d'arrachement	43,6 kN	43,6 kN
Force de poussée	48,5 kN	48,5 kN
Charge de basculement télescope rentré		
godet standard, position frontale et braquage max.	3470 kg	4290 kg
Charge utile		
fourches, braquage maxi, position frontale, terrain plat	2350 kg	2860 kg
fourches, braquage maxi, position frontale, terrain plat*	2600 kg	3150 kg

REPLISSAGES

	AT900	AT1050
Moteur avec filtre	env. 8 l	env. 8 l
Réservoir de carburant	env. 130 l	env. 130 l
Pont avant	env. 11 l	env. 11 l
Pont arrière avec boîte réduction	env. 12 l	env. 12 l
Système hydraulique avec réservoir	env. 134 l	env. 134 l

* Charge de basculement selon ISO 14397 ; charge utile selon EN 474-3. Position de transport 300 mm au-dessus du sol.

CONCEPTION

	AT900	AT1050
Cabine grand confort avec sécurité ROPS	•	•
Mono-boom avec cinématique en P	•	•
Commandes par manipulateur	•	•
Commandes assistées pour l'hydraulique de travail	•	•
Attache rapide hydraulique à sécurité électrique	•	•
Transmission hydrostatique haute performance à 4 roues motrices	•	•
4 roues directrices aisément alignables	•	•
Blocage automatique du différentiel sur le pont avant	•	•
Large gamme d'accessoires	•	•
Châssis rigide monobloc pour une stabilité maximale indépendamment du braquage	•	•
Bras télescopique puissant avec cinématique en P avec guidage parallèle précis	•	•
Le concept du mono-boom permet une visibilité optimale sur les accessoires	•	•
Cabine conducteur avec suspension souple (4 silent-blocs) pour un confort de conduite maximal et une faible transmission sonore	•	•
Commandes précises de l'hydraulique de travail par manipulateur piloté assurant une précision de travail et une longévité accrue	•	•

ÉMISSIONS

Moteur : émissions selon la Directive EU-RL 97/68 EU Stage V / U.S. EPA Tier 4 Final*

	AT900	AT1050
Émissions acoustiques		
Niveau de puissance acoustique L _{WA} ¹	100 dB(A)	100 dB(A)
Niveau de pression acoustique L _{pA} ²	75 dB(A)	75 dB(A)
Vibrations		
Valeur totale des vibrations ³	< 2,5 m/s ²	< 2,5 m/s ²
Valeur effective des vibrations ⁴	< 0,5 m/s ²	< 0,5 m/s ²

*Selon la réglementation nationale - Environmental Protection Agency (EPA)

¹ Selon 2000/14/CE

² Selon ISO 6396

³ Selon ISO/TR 25398

⁴ Selon ISO/TR 25398

Toutes les données sont basées sur les pneumatiques de série.

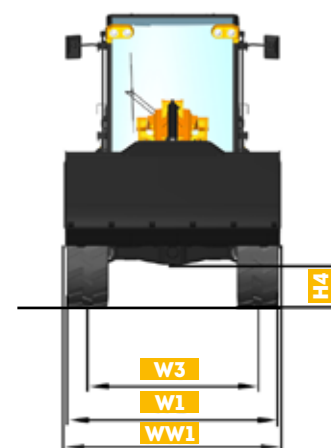
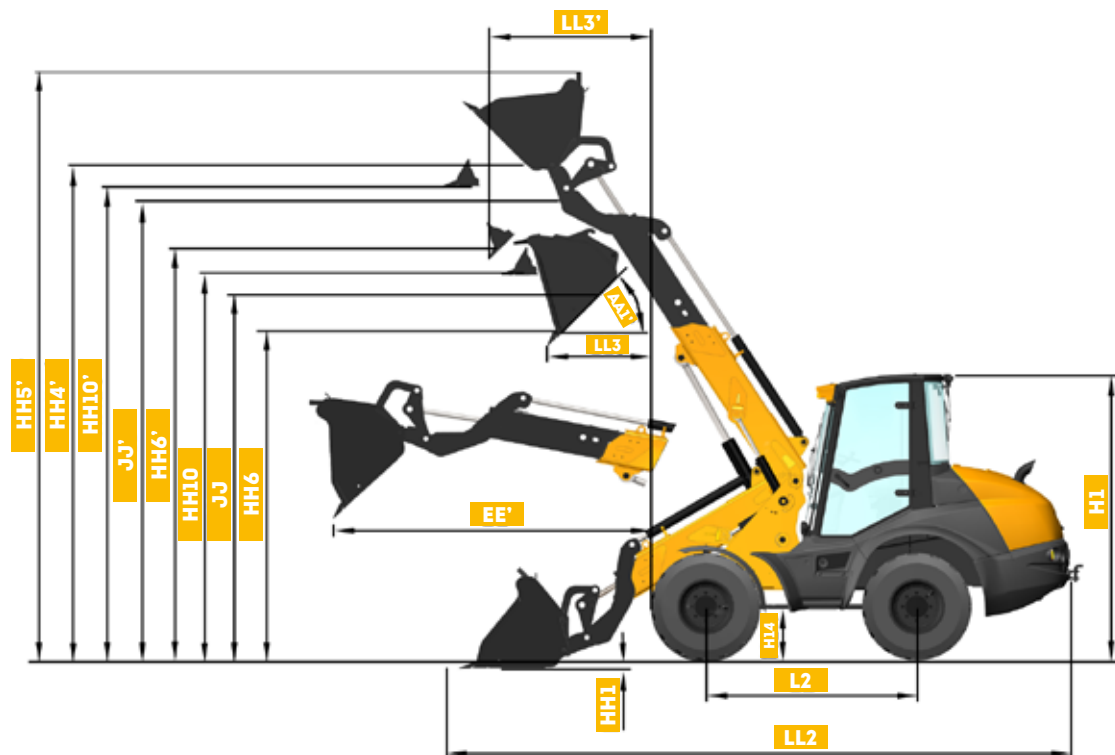
Toutes les informations sont sans engagement.

Des modifications peuvent intervenir sans préavis.

Seul le contenu de la confirmation de commande fait foi.

AT

DONNÉES TECHNIQUES



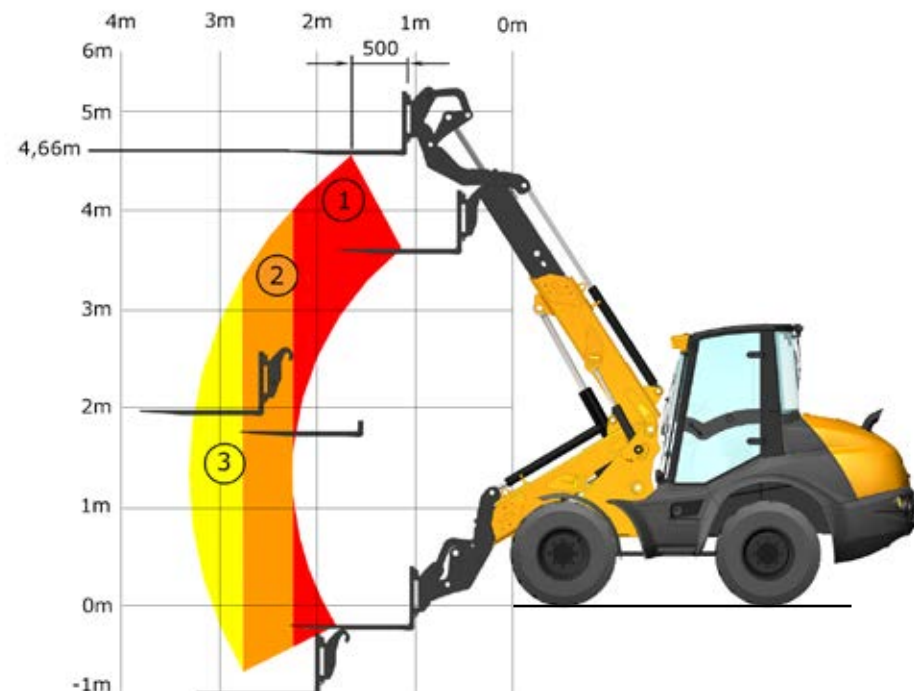
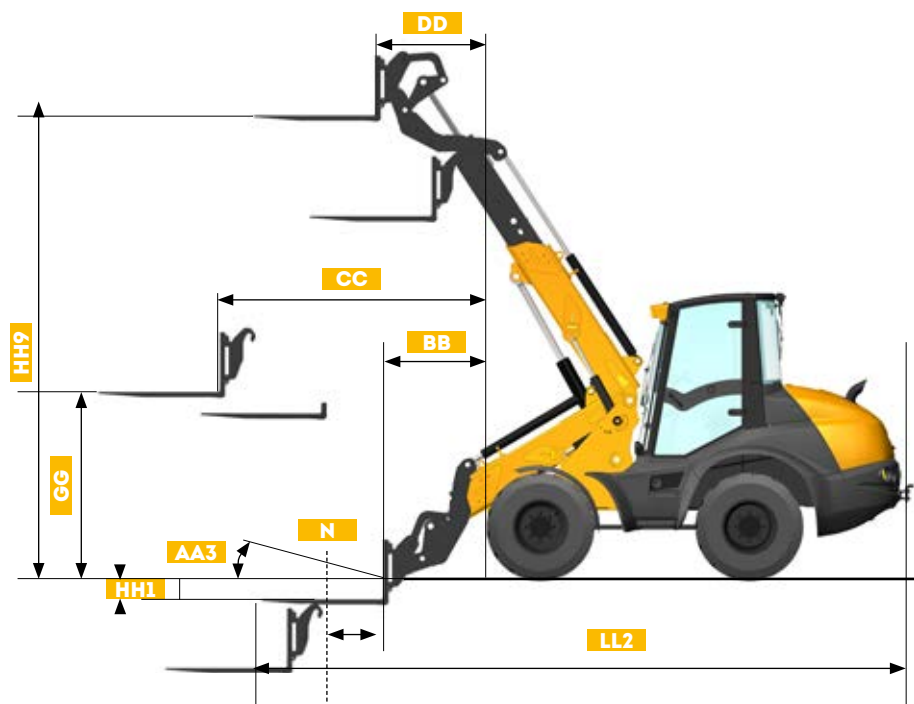
DIMENSIONNEL MACHINE	AT900		AT1050	
GODETS	STD. 0,9 m³	4x1 - 0,85 m³	STD. 1,05 m³	4x1 - 1,0 m³
AAI'	45°	40°	45°	40°
EE'	3010 mm	2955 mm	3010 mm	2955 mm
HH1	90 mm	110 mm	90 mm	110 mm
HH10	3780 mm	3765 mm	3780 mm	3765 mm
HH10'	4670 mm	4630 mm	4670 mm	4630 mm
HH4'	4830 mm	4830 mm	4830 mm	4830 mm
HH5'	5850 mm	6010 mm	5850 mm	6010 mm
HH6	3200 mm	3145 mm	3170 mm	3145 mm
HH6'	4080 mm	4010 mm	4050 mm	4010 mm
JJ	3660 mm	3665 mm	3560 mm	3665 mm
JJ'	4440 mm	4530 mm	4440 mm	4530 mm
LL3	850 mm	1095 mm	870 mm	1095 mm
LL3'	1500 mm	1680 mm	1500 mm	1680 mm

DIMENSIONNEL MACHINE	AT900	AT1050
H1	2910 mm	2910 mm
H4	345 mm	345 mm
H4'	420 mm	420 mm
L2	2085 mm	2085 mm
W1	2065 mm	2065 mm
W3	1660 mm	1660 mm
WW1	2100 mm	2100 mm
LL2	5850 mm	5920 mm

*Suivant type de pneus

AT

DONNÉES TECHNIQUES



DIMENSIONS AVEC LÈVE-PALETTE		AT900	AT1050
LÈVE-PALETTE			
LL2	Longueur hors-tout	6350 mm	6350 mm
BB	Portée min.	1030 mm	1030 mm
CC	Portée max.	2600 mm	2600 mm
AA3	Angle de cavage max.	max. 15°	max. 15°
DD	Portée max. à une hauteur de levage max.	1090 mm	1090 mm
GG	Hauteur utile de chargement avec une portée max.	1950 mm	1950 mm
HH1	Profondeur de plongée	210 mm	210 mm
HH9	Hauteur utile de chargement à une hauteur de levage max.	4660 mm	4660 mm
N	Charge utile - portée max.	1730 kg	1730 kg
N	Charge utile - 300 mm au-dessus du sol	La charge utile de la machine est limitée par la charge maximale des fourches à 2500 kg	

CHARGE UTILE (80 % de la charge de basculement)		AT900	AT1050
TERRAIN PLAT 80%			
①	Charge admissible selon EN 474-3	2350 kg	2860 kg
②	Charge admissible selon EN 474-3	1730 kg	2150 kg
③	Charge admissible selon EN 474-3	1420 kg	1800 kg

MECALAC FRANCE S.A.S.
2, avenue du Pré de Challes
Parc des Glaisins – CS 40230
Annecy-le-Vieux
FR - 74942 Annecy Cedex
Tel. +33 (0)4 50 64 01 63

**MECALAC BAUMASCHINEN
GMBH**
Am Friedrichsbrunnen
D-24782 Büdelsdorf
Tel. +49 (0)43 31/3 51-319

**MECALAC CONSTRUCTION
EQUIPMENT UK LTD**
Central Boulevard,
ProLogis Park
Coventry, CV6 4BX, UK
Tél. +44 (0)24 7633 9539

**MECALAC İŞ MAKİNELERİ
SAN VE TIC. LTD. ŞTİ.**
Ege Serbest Bölgesi Nilüfer 1 Sok. No: 34
35410, Gaziemir
İzmir - Türkiye
Tel. +90 232 220 11 15



WWW.MECALAC.COM