

Zeus



37.7



37.8



35.10



38.10



33.11

PRESTAZIONI

	37.7	37.8	35.10	38.10	33.11
Portata massima (kg)	3.700	3.700	3.500	3.800	3.300
Altezza massima di sollevamento (m)	7,35	7,93	9,75	9,75	10,60
Sbraccio massimo orizzontale (m)	4,00	4,60	6,50	6,45	7,35
Sbraccio alla massima altezza (m)	0,20	0,35	0,84	0,84	1,09
Angolo di brandeggio forche	130°	130°	130°	130°	130°
Forza di strappo (daN)	5.700	5.700	5.700	5.700	5.700
Forza di traino (daN)	7.300	7.300	7.300	7.300	7.300
Pendenza massima superabile	40%	40%	40%	40%	40%
Peso totale a vuoto (kg)	7.100	7.400	7.700	7.900	8.300
Velocità max (km/h)	30	30	30	30	30

(A richiesta 40 Km/H)

BRACCIO

	37.7	37.8	35.10	38.10	33.11
Tempi a vuoto (in secondi)					
Sollevamento	10,2	11,8	10,2	10,8	11,8
Discesa	5,3	6,9	5,3	6,9	6,9
Uscita	7,3	8,9	10,1	10,1	13,9
Rientro	4,1	5,4	7,0	7,0	8,9
Brandeggio avanti	3,7	3,9	3,9	3,9	3,9
Brandeggio indietro	2,4	2,4	2,4	2,4	2,4

Sistema di compensazione brevettato

MOTORE

	Iveco NEF 74 Kw	Iveco NEF 93 Kw
Modello	Iveco NEF	Iveco NEF
Potenza massima kW (hp)	74 (101)	93 (127)
Giri al minuto (rpm)	2200	2200
Funzionamento	4 tempi diesel	
Iniezione	Diretta meccanica	
Numero e disposizione cilindri	4, verticali in linea	
Cilindrata (cm ³)	4485	4485
Consumo specifico a 2200 rpm (g/kWh)	230	230

Turbo compressore Aftercooler
Sistema di raffreddamento a liquido

IMPIANTO IDRAULICO

Pompa ad ingranaggi con portata a max. regime (lt/1'):	110
Pressione max di esercizio (bar):	230
Comando distributore con joystick:	3 in 1

PONTI DIFFERENZIALI

Assali sterzanti: 2, con riduttori epicicloidali
Tipi di sterzata: 4 ruote / trasversale / 2 ruote
Assale anteriore: rigido
Assale posteriore: oscillante
Frenatura di servizio a bagno d'olio sull'asse anteriore con servofreno
Frenatura di stazionamento ad azionamento negativo.

RIFORMIMENTI (Litri)

Impianto idraulico (totale)	140
Serbatoio gasolio	95

OPTIONAL E ACCESSORI

A/C; Riscaldatore Webasto; Tachimetro digitale; Scaldiglie Acqua; Sospensione pneumatica sedile; Faro su testa-braccio; Attacco rapido per accessori; Autoradio; Antifurto; Protezione vetro.
(Per ulteriori personalizzazioni richiedere al concessionario di zona)

TRASMISSIONE

Trasmissione idrostatica con pompa a portata variabile.
Motore idrostatico a variazione automatica.
Inversione elettro - idraulica.
Pedale inching per avanzamento controllato.
Cambio a 2 velocità servocomandato.

DISPOSITIVI DI SERIE

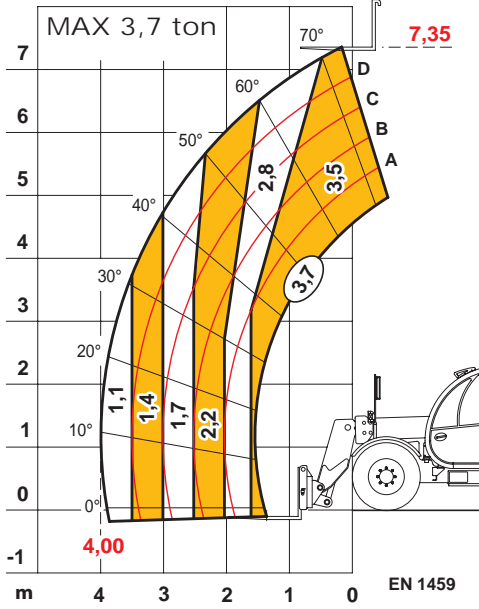
Dispositivo antiribaltamento con blocco movimenti aggravanti.
Presa idraulica per eventuali accessori su testa braccio.
Cabina chiusa insonorizzata omologata ROPS - FOPS, con riscaldamento.
Differenziale autobloccante ponte anteriore (limited slip 45%).
Alzavetro elettrico.

Solo su modelli: 33.11

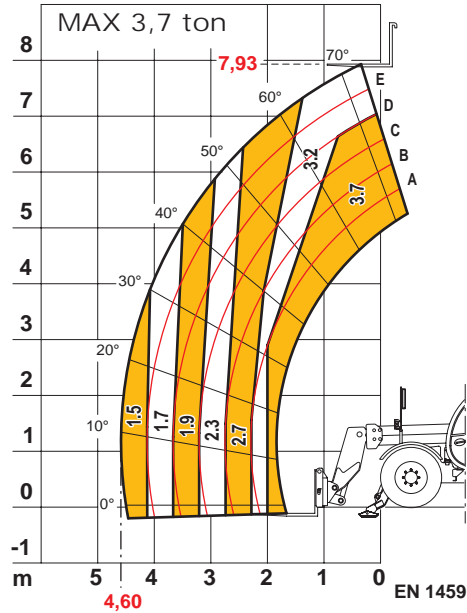
Stabilizzatori a ribaltamento idraulico indipendente

PNEUMATICI

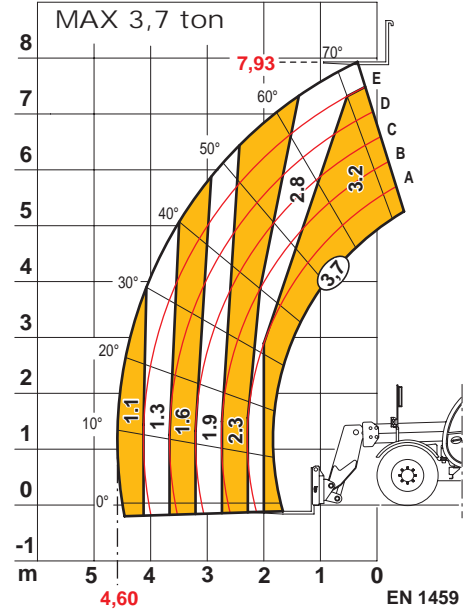
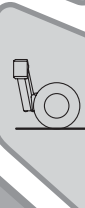
Pneumatici	405/70x20"
Alternativa	405/70x24"



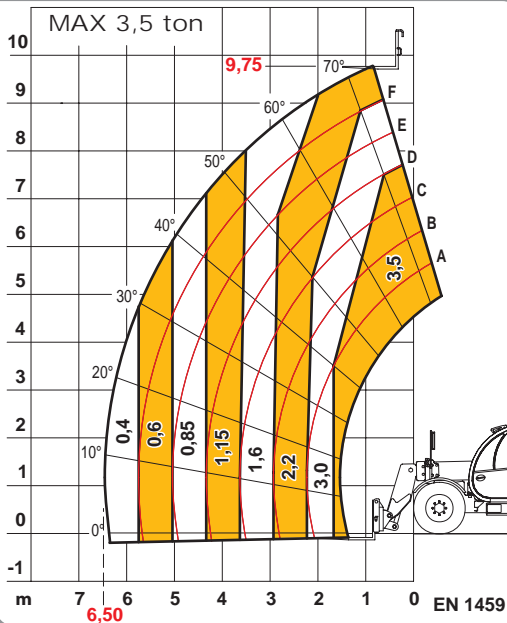
Zeus 37.7



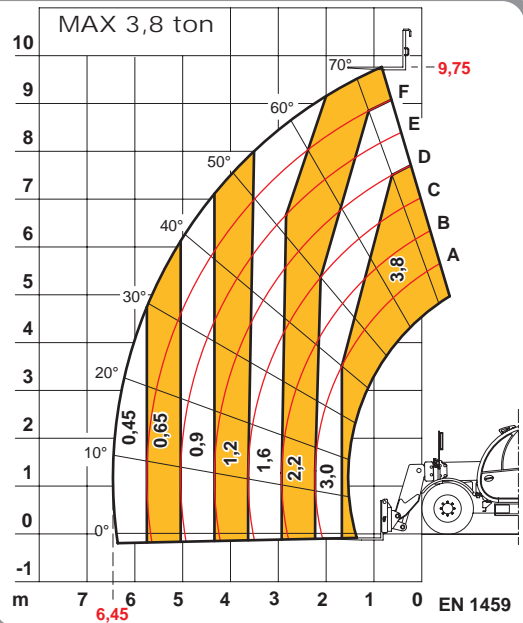
Zeus 37.8



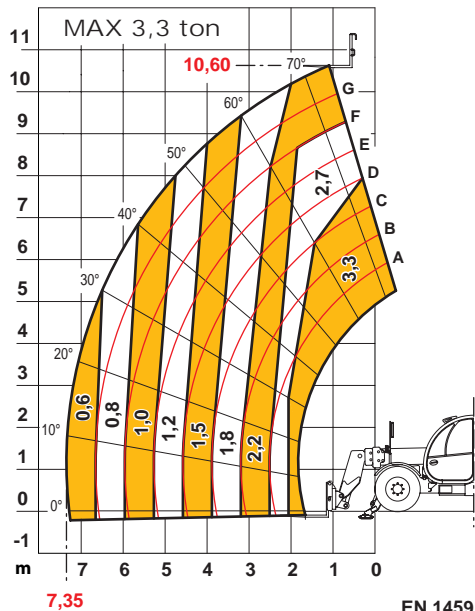
Zeus 37.8



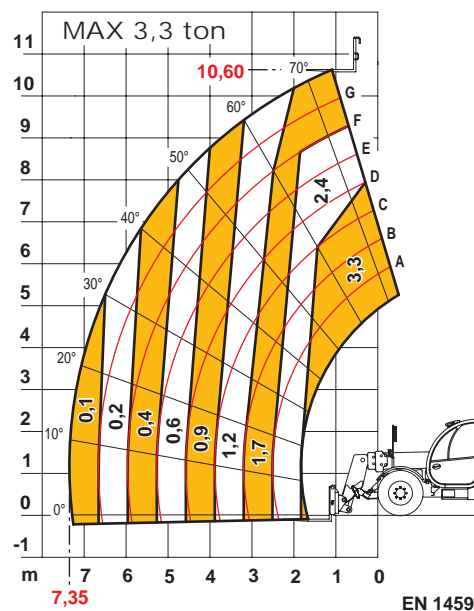
Zeus 35.10



Zeus 38.10



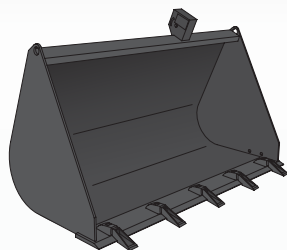
Zeus 33.11



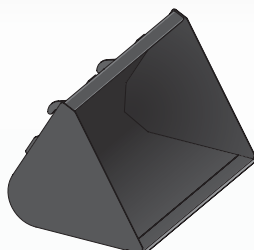
Zeus 33.11

Attrezzature e Allestimenti specifici per ogni esigenza

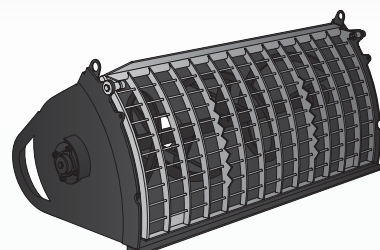
Benna con denti



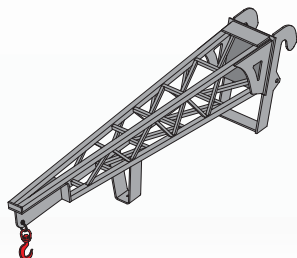
Benna per materiali leggeri



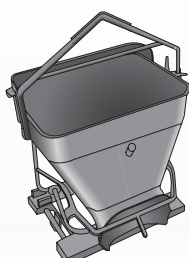
Benna miscelatrice



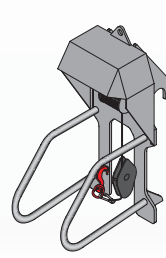
Prolunga a traliccio



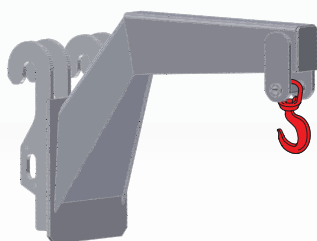
Siviera



Argano



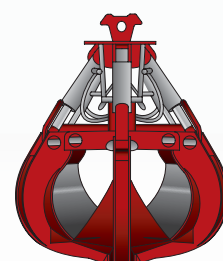
Braccetto a collo di cigno



Cestello portamateriali



Pinza a polipo



Questa è solo una parte delle tante attrezzature e dei vari allestimenti disponibili per le macchine Dieci.
Per conoscere l'intera gamma di accessori **CONTATTACI** ai riferimenti riportati sul retro.



Visibilità 360°

Dal posto di guida, decisamente rialzato, l'innovativo sistema di protezione anticaduta posto all'interno dell'abitacolo permette una visuale senza confronti a 360°.

Due retrovisori indipendenti su entrambi i lati riducono al minimo gli angoli morti.



Comfort

Un elevatore telescopico che pensa a tutto... Ve ne accorgete all'istante, dotato della porta più grande sul mercato, accedere al posto guida non sarà più una fatica. All'interno dell'abitacolo tutto è stato concepito in modo da facilitare il lavoro dell'operatore. Grazie all'integrazione del bracciolo nella plancia destra oltre a ridurre lo sforzo del braccio si ottiene una migliore accessibilità al joystick. L'accurata distribuzione delle griglie di ventilazione ottimizza l'efficienza dell'impianto di riscaldamento e aria condizionata permettendo una perfetta diffusione dell'aria all'interno dell'abitacolo.



Motore: bassi consumi, alto rendimento

Concepiti per utilizzi intensivi garantiscono un altissimo livello di affidabilità nel tempo.

I nuovi motori TIER III garantiscono un'elasticità rimarchevole erogando la massima potenza anche a basso regime e una silenziosità di funzionamento ineguagliabile.

Questo, in abbinamento alla possibilità di equipaggiare la macchina con filtro antiparticolato, consente una drastica riduzione dei consumi.



Sicurezza

La sicurezza, per noi una priorità assoluta, è garantita da un sistema elettronico di serie su tutti i modelli che permette di aver sempre sotto controllo il peso sulle forche o sulle attrezzature durante le manovre di lavoro.

Il limitatore di carico gestisce in modo flessibile ed accurato sia le attrezzature standard che quelle per applicazioni specifiche.



Design

Da sempre la Dieci ritiene il design un aspetto fondamentale nella progettazione dei propri prodotti.

Questa filosofia è resa evidente dalla realizzazione della nuova cabina e dalla ristilizzazione del telaio.

Con occhio attento gli ingegneri Dieci hanno saputo interpretare la richiesta di un abitacolo comodo e funzionale creando una cabina spaziosa ed ergonomica dalle forme accattivanti.



Grande agilità e ridotti raggi di sterzata

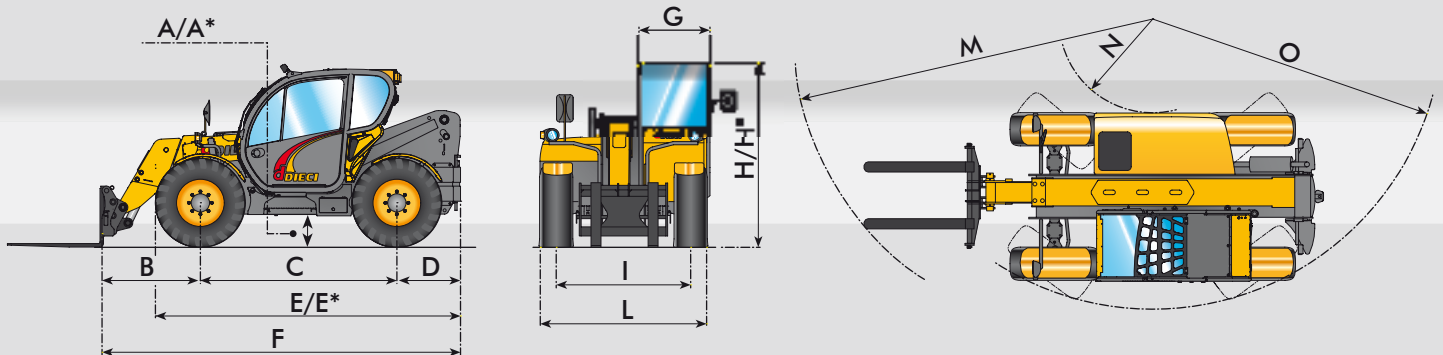
Una delle caratteristiche che più contraddistingue i telescopici Dieci è la maneggevolezza. I ridottissimi raggi di sterzata abbinati agli assali ad alta capacità rendono la macchina al tempo agile e potente. Le quattro ruote motrici e la possibilità di stezare le ruote in tre differenti modalità consentono di operare su ogni tipologia di terreno. Terreni fangosi, zone montane spazi angusti e tante altre condizioni estreme non saranno più un ostacolo.

DIMENSIONI
37.7
37.8
35.10
38.10
33.11

A/A*	440/480*	440/480*	440/480*	440/480*	440/480*
B	1380	1680	1380	1380	1680
C	2600	2600	2600	2600	2600
D	970	970	970	970	970
E/E*	4110/4160*	4110/4160*	4110/4160*	4110/4160*	4110/4160*
F	4950	5250	4950	4950	5250
G	940	940	940	940	940
H/H*	2310/2360*	2310/2360*	2310/2360*	2310/2360*	2310/2360*
I	1780	1780	1780	1780	1780
L	2220	2220	2220	2220	2220
M	4810	5060	4810	4810	5060
N	1240	1240	1240	1240	1240
O	3840	3840	3840	3840	3840

Misure espresse in millimetri

A* - E* - H* = Misure riferite alle ruote optional



A* - E* - H* = Misure riferite alle ruote optional



macchine edili ed agricole
d DIECI

Via E. Majorana, 2-4 42027 Montecchio Emilia (RE) ITALY

Tel. +39 0522 869611 Fax +39 0522 869791 (comm. le Estero) Fax +39 0522 869604 (comm.le Italia)

www.dieci.com - E-mail: info@dieci.com