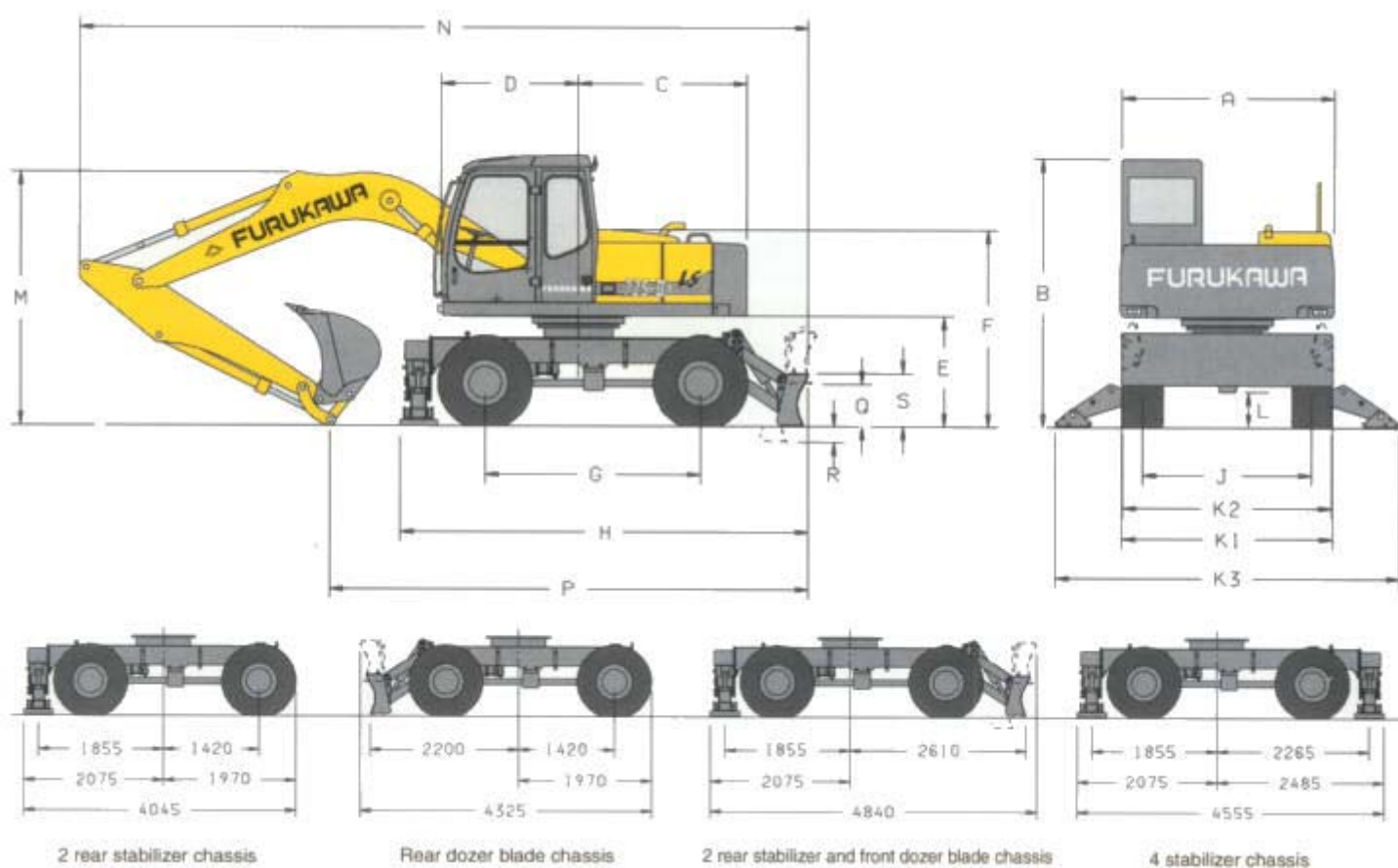


Mobilbagger w725-II

Motorleistung: 63 kW / 86 PS

Löffelinhalt: 0.14 - 0.87 m³

Betriebsgewicht: 13.5 - 15.7 t



Abmessungen (in mm)

A Gesamtbreite des Oberwagens	2480	J Spurweite	1970
B Gesamthöhe (Oberkante Kabine)	3160	K1 Breite des Planierschilds	2450
C hinterer Schwenkradius 2,300kg Kontergewicht 2,800 kg Kontergewicht	2000 2030	K2 Gesamtbreite Bereifung 18 x 19.5 Bereifung 10.00 x 20	2430 2500
D vorderer Schwenkradius (Vorderkante Kanine)	1590	K3 Gesamtbreite mit ausgefahrener Pratzenabstützung	4000
E Bodenfreiheit unter Kontergewicht	1290	L Bodenfreiheit	420
F Höhe über Motorhaube	2295	Q max. Bodenfreiheit unter Schild	500
G Radstand	2500	R Schürftiefe	180
H Gesamtlänge des Unterwagens (2 - Punkt- Pratzenabstützung an der Starrachse und Planierschild an der Lenkachse)	4470	S Höhe des Planierschilds	610

Transportmaße (in mm)

Ausleger	Monoblock 4 100					Monoblock 4 500					hydraulischer Verstellausleger			Seitenknickausleger			
	1500	2100	2500 (1)	3000	3000 (2)	1500	2100	2500	3000 (1)	3000 (2)	1500	2100	2500	3000 (1)	3000 (2)	2100	2500
Löffelstiel	1500	2100	2500 (1)	3000	3000 (2)	1500	2100	2500	3000 (1)	3000 (2)	1500	2100	2500	3000 (1)	3000 (2)	2100	2500
M Transporthöhe	3160*	3160*	3160*	3160*	3485	3160*	3160*	3160*	3160*	3480	3160*	3160*	3160*	3200	3300	3160*	3160*
N Gesamtlänge	8055	8095	8040	8060	7830	8460	8490	8470	8470	8240	8650	8670	8660	8860	8425	8890	8870
P Transportlänge am Boden	5930	5690	5385	5430	5580	6390	6130	5570	5430	5970	6615	6360	5780	5380	6160	6530	5950

(1) ohne Tieflöffel

(2)Löffelstiel für Materialumschlag

*Transporthöhe begrenzt durch Kabinenhöhe



[Weiter](#)

[Seitenanfang](#)

TECHNISCHE DATEN

Mobilbagger **W725-II**

MOTOR UND AUSRÜSTUNG

Hersteller	Cummins
Modell	B3.9-C
Typ	4-Zylinder-Dieselmotor mit Direkteinspritzung und Turboaufladung
Kühlung	Wasser
Hubraum	3,92 l
Leistung bei 2100 min ⁻¹	
- gemäß ISO 9249 / CEE 80.1269	63 kW / 86 PS
- gemäß DIN 6270	69 kW / 94 PS
max. Drehmoment	397 Nm bei 1500 min ⁻¹
Lüfter	Sauglüfter
Schmierung	Zwangsschmierung
Luftfilter	trocken, mit Sicherheitselement
Drehstromgenerator	70 A
Anlasser	24 V
Batterie	2x90 A/h, wartungsfrei mit Batteriehaupschalter

HYDRAULIKSYSTEM

Closed-Center Load-Sensing-Hydrauliksystem.
Bedarfsstrom- und Grenzlastregelung
Stand-by-Druck bei Nullförderung
Individuell einstellbare Betriebsarten (Modes)
Proportionalsteuerung
Maximale Fördermenge an allen Grab- und
Zusatzfunktionen verfügbar
Mehrere Funktionen unabhängig voneinander bedienbar
5µ-Feinfilterung.

HYDRAULIKPUMPEN

Hauptpumpe	Axialkolbenpumpe
max.Fördermenge	220 l/mn
Vorsteuerung / Kühlung	gear
Fördermenge	46 l/mn
Bremsen / Lenkung	gear
Fördermenge	2 x 24 l/mn

MAX. BETRIEBSDRÜCKE

Ausleger, Löffelstiel, Löffel	320 bar
Druckzuschaltstufe	360 bar
Fahrtrieb	320 bar

FÜLLMENGEN

Kraftstofftank	290 l
Hydraulikölbehälter	125 l
Hydraulikkreislauf	210 l
Motorkreislauf	9.5 l

KABINE

Schallgedämmte, auf Silentblöcken gelagerte Komfort-Überdruckkabine mit großzügiger Rundumverglasung aus Color-Sicherheitsglas. Komplette einziehbare Frontscheibe, Schiebefenster in der Türe, aufstellbare Dachhälfte, Sonnenblende und Scheibenwisch/waschanlage. Großdimensioniertes Gebläse mit Frischluftfilterung, Warmwasserheizung und vielfach einstellbaren Lüftungs- und Defrosterdüsen. Vielfach verstellbarer Komfortsitz, Stereo-Radio, Zigarettenanzünder, Aschenbecher, Großzügiger Stauraum, Armaturenbrett mit allen Kontrollanzeigen zur Motor-, Hydraulik- und Elektriküberwachung.

GERÄUSCHPEGEL in der Kabine	74
(gemäß 86/662/CEE)	außerhalb 98

AUSLEGER UND LÖFFELSTIELE

Aus einem Stück gefertigte Seitenwangen mit weichem Übergangsradien gegen Streßkonzentration. Großzügig dimensionierte Anlenkungen. Gelenklager mit Notlaufeigenschaft. Breite Palette an Ausleger- und Löffelstielvarianten.

UNTERWAGEN MODULBAUWEISE

einfache Abstützung	Schild oder Pratten
Kombinierte Abstützung	Schild oder Pratten
Vierpunkt - Abstützung	nur Pratten
Einzelbetätigung möglich	

*Wahlweise an Lenk - oder Starrachse montierbar

FAHRANTRIEB

Schwenkantrieb	225 bar
Vorsteuerung	32 bar
Lenkung	150 bar

Getriebe	2-Gang - Lastschaltgetriebe mit automatischer Regelung und kontrolliertem Bremsverhalten
Hydraulikmotor	Spezial - Planetenachsen mit ausgezeichnetr Traktion
Antriebsachsen	pendelnd +/- 8°
Lenkachse	automatische oder manuelle Ausblockierung (umschaltbar)
Bereifung	18 x 19.5 Zwillingsbereifung 10.00 x 20
Max. Fahrgeschwindigkeit	
- Geländegang	6 km/h
- Straßengang	25 km/h
Steigfähigkeit	60%

HYDRAULIKZYLINDER

Hubzylinder (2)	100 mm x 865 mm
Stielzylinder (1)	100 mm x 1025 mm
Löffelzylinder (1)	100 mm x 865 mm

* Endlagendämpfung

LS - TRONIC - BETRIEBSSYSTEM Serie II

Das FURUKAWA-LS-tronic-Betriebssystem der Serie II ermöglicht die individuelle Einstellung der maximalen hydraulischen Leistung auf die jeweils auszuführende Arbeit. Dies garantiert ein ausgezeichnetes Arbeitsergebnis, höchste Wirtschaftlichkeit und eine spürbare Entlastung der Umwelt. Die elektronische Grenzlastregelung stellt unter allen Betriebsbedingungen die maximale Motorleistung zur Verfügung und verhindert eine Überlastung des Motors.

SCHWENKWERK

Axialkolbenmotor mit 2-Stufen-Planetgetriebe und verschleißfreier, automatischer Lamellen-Feststellbremse. Großdimensionierter Zahnkranz, innenverzahnt, gekapselt und dauergeschmiert (im Fettbad laufend). Von anderen Funktionen unabhängige, proportionale Betätigung. Eine im Vorsteuerhebel integrierte Haltefunktion ermöglicht das sichere Anschwenken aus extremen Schräglagen.

Schwenkgeschwindigkeit	0-9 rpm
Max. Schwenkmoment	52 kNm

BEDIENELEMENTE

Hydraulische Vorsteuerung mit großem Feinsteuerbereich. Kreuzhebelschaltung gemäß ISO für die Grab- und Schwenkfunktion. Pedalsteuerung für Fahren und Zusatzfunktionen. Greiferdrehen per Knopfdruck am Vorsteuerhebel links. Druckzuschaltung und Signalhorn per Knopfdruck am Vorsteuerhebel rechts. Schwenkhaltefunktion am Armaturenbrett und Vorsteuerhebel links. Fahrstufenwahl am Armaturenbrett. Automatische Drehzahlabsenkung. Je ein Potentiometer für die Wahl der hydraulischen Leistung und der Motordrehzahl.

BREMSEN

Typ	hydraulische Zweikreis - Betriebssysteme von einer separaten Zahnradpumpe gespeist
Betriebsbremsen	wartungsfreie Lamellenbremsen im Ölbad laufend
Parkbremsen	elektrisch betätigte, im Getriebe integrierte Lamellenbremsen, nahezu verschleißfrei
Arbeitsbremse	durch Arretierung des Betriebsbremspedals

LENKUNG

Vollhydraulisch über Lenkorbitol mit Proportionalcharakteristik und in die Achse integriertem Gleichlauf - Lenkzylinder (geschützte Anordnung)
Wenderadius Außenkanten Reifen = 5,55 m

[Weiter](#)

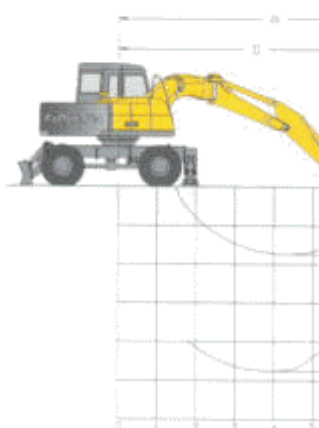
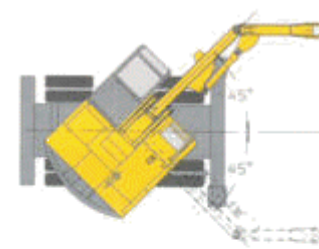
[Seitenanfang](#)

ARBEITSBEREICHE LASTDIAGRAMME

Seitenknickausleger

Lastdiagramme mit Seitenknickausleger nur mit Schildabstützung - Schild nicht betätigt

Löffelstiel 2,100				Löffelstiel 2,500				
Ausladung	3 m	4.5 m	6 m	1.5 m	3 m	4.5 m	6 m	
Hubhöhe	längs 360°		längs 360°		längs 360°		längs 360°	
6m		3.0 3.0				2.7 2.7	2.3 2.3	
4.5m	4.5 4.5	3.4 3.4	2.6 2.2			3.1 3.1	2.9 2.2	
3m		4.3 3.1	2.5 2.1			4.0 3.2	2.5 2.1	
1.5m		3.5 2.9	2.4 2.0			3.5 2.9	2.4 2.0	
0m		3.4 2.8	2.3 1.9		4.2 4.2	3.3 2.8	2.3 1.9	
-1.5m	6.2 5.0	3.4 2.8	2.3 1.9	4.5 4.5	5.9 4.9	3.3 2.7	2.3 1.9	
-3m	5.4 5.4	3.7 2.9			6.1 5.0	3.4 2.8		
max. Reichweite	7.07 m (längs) 1.9 t (360°) 1.6 t				7.43 m (längs) 1.8 t (360°) 1.5 t			



Lastdiagramme mit Seitenknickausleger, planierschild an der Lenkachse und Pratzenabs

Löffelstiel 2,100				Löffelstiel 2,500				
Ausladung	3 m	4.5 m	6 m	1.5 m	3 m	4.5 m	6 m	
Hubhöhe	längs 360°		längs 360°		längs 360°		längs 360°	
6m		3.0 3.0				2.5 2.5		
4.5m	4.5 4.5	3.4 3.4	3.1 3.1			3.1 3.1	2.9 2.9	
3m		4.3 4.3	3.4 3.4			4.0 4.0	3.2 3.2	
1.5m		5.1 5.1	3.7 3.7			4.9 4.9	3.6 3.6	
0m		5.3 5.3	3.8 3.8		4.2 4.2	5.2 5.2	3.8 3.8	
-1.5m	7.2 7.2	4.9 4.9	3.5 3.5	4.5 4.5	6.9 6.9	5 5	3.6 3.6	
-3m	5.4 5.4	3.7 3.7			6.1 6.1	4.1 4.1		
max. Reichweite	7.07 m (längs) 3.1 t (360°) 1.1 t				7.43 m (längs) 2.4 t (360°) 2.4 t			

Arbeitsbereiche (in)	
mit Löffelstiel (mm)	A
2100	7880 1
2500	8400 1

Lastdiagramme mit Seitenknickausleger und Pratzenabstützung an der Starrachse betätigt

Löffelstiel 2,100				Löffelstiel 2,500				
Ausladung	3 m	4.5 m	6 m	1.5 m	3 m	4.5 m	6 m	
Hubhöhe	längs 360°		längs 360°		längs 360°		längs 360°	
7.5m						2.5 2.5		

6m			3.0	3.0						2.7	2.7	2.3	2.3	
4.5m	4.5	4.5	3.4	3.4	3.1	3.1				3.1	3.1	2.9	2.9	
3m			4.3	4.3	3.4	2.9				4.0	4.0	3.2	3.2	
1.5m			5.1	4.1	3.7	2.7				4.9	4.1	3.6	2.8	
0m			5.3	4.0	3.8	2.7		4.2	4.2	5.2	4.0	3.8	2.7	
-1.5m	7.2	7.2	4.9	4.0	3.5	2.7	4.5	4.5	6.9	6.9	5.0	3.9	3.6	2.6
-3m	5.4	5.4	3.7	3.7					6.1	6.1	4.1	4.1		
max. Reichweite	7.07 m (längs) 3.1 t (360°) 2.2 t						7.43 m (längs) 2.4 t (360°) 2 t							

Lastdiagramme mit Seitenknickausleger und Planierschild an der Starrachse betätigt															
Löffelstiel 2,100							Löffelstiel 2,500								
Ausladung	3 m	4.5 m	6 m	1.5 m	3 m	4.5 m	6 m	Ausladung	3 m	4.5 m	6 m	1.5 m	3 m	4.5 m	6 m
Hubhöhe	längs 360°			längs 360°			längs 360°			längs 360°			längs 360°		
7.5m										2.5	2.5				
6m			3.0	3.0						2.7	2.7	2.3	2.0		
4.5m	4.5	4.5	3.4	3.4	3.1	1.9				3.1	3.1	2.9	2.0		
3m			4.3	2.8	3.4	1.8				4.0	2.8	3.2	1.9		
1.5m			5.1	2.5	3.7	1.7				4.9	2.5	3.6	1.7		
0m			5.3	2.4	3.8	1.7		4.2	4.2	5.2	2.4	3.8	1.7		
-1.5m	7.2	4.3	4.9	2.4	3.5	1.7	4.5	4.5	6.9	4.2	5.0	2.3	3.6	1.6	
-3m	5.4	4.4	3.7	2.5					6.1	4.3	4.1	2.4			
max. Reichweite	7.07 m (längs) 3.1 t (360°) 1.4 t						7.43 m (längs) 2.4 t (360°) 1.3 t								

Lastdiagramme mit Seitenknickausleger und 4- Punkt - Prätzenabstützung betätigt															
Löffelstiel 2,100							Löffelstiel 2,500								
Ausladung	3 m	4.5 m	6 m	1.5 m	3 m	4.5 m	6 m	Ausladung	3 m	4.5 m	6 m	1.5 m	3 m	4.5 m	6 m
Hubhöhe	längs 360°			längs 360°			längs 360°			längs 360°			längs 360°		
										2.5	2.5				
6m			3.0	3.0						2.7	2.7	2.3	2.3		
4.5m	4.5	4.5	3.4	3.4	3.1	3.1				3.1	3.1	2.9	2.9		
3m			4.3	4.3	3.4	3.4				4.0	4.0	3.2	3.2		
1.5m			5.1	5.1	3.7	3.7				4.9	4.9	3.6	3.6		
0m			5.3	5.3	3.8	3.8		4.2	4.2	5.2	5.2	3.8	3.8		
-1.5m	7.2	7.2	4.9	4.9	3.5	3.5	4.5	4.5	6.9	6.9	5	5	3.6	3.6	
-3m	5.4	5.4	3.7	3.7					6.1	6.1	4.1	4.1			
max. Reichweite	7.07 m (längs) 3.1 t (360°) 3.1 t						7.43 m (längs) 2.4 t (360°) 2.4 t								

Die Lastwerte sind in Tonnen angegeben und gelten für eine Maschine mit 600 mm Bodenplatten auf ebenem und festem Untergrund bei einem Hydraulikdruck von 360 bar. Die angegebenen Werte entsprechen 75% der statischen Kipplast bzw. 87% der hydraulischen Hubkraft (gemäß ISO 10567). Fettgedruckte Werte sind durch die Standfestigkeit begrenzt. Das Gewicht evtl. angebauter Löffel oder Zusatzgeräte ist von den angegebenen Traglasten abzuziehen. Werden der Löffelzylinder und das Umlenkgestänge abgebaut, erhöhen sich die Traglasten um 220 kg.

[Weiter](#)

[Seitenanfang](#)

LASTDIAGRAMME Hydraulischer Verstellausleger

Lastdiagramme mit hydraulischem Verstellausleger nur mit Schildabstützung - Schild nicht betätigt

Ausladung	Löffelstiel 2,100						Löffelstiel 2,500						Löffelstiel 3,000						
	3 m	4.5 m	6 m	1.5 m	3 m	4.5 m	6 m	1.5 m	3 m	4.5 m	6 m	1.5 m	3 m	4.5 m					
Hubhöhe	längs 360°																		
7.5m										2.7	2.7								
6m			3.1	3.1						2.8	2.8	2.5	2.2						
4.5m	4.5	4.5	3.5	3.5	2.6	2.3				3.2	3.2	2.9	2.3	2.8					
3m			4.4	3.2	2.6	2.2				4.1	3.3	2.6	2.2	3.7					
1.5m			3.6	3.0	2.5	2.1				3.6	3.0	2.5	2.1	3.6					
0m			3.5	2.9	2.4	2.0			3.9	3.9	3.5	2.9	2.4	2.0	4.1	4.1	3.4		
-1.5m	7.3	5.2	3.5	2.9	2.4	2.0	4.2	4.2	5.7	5.1	3.4	2.8	2.4	2.0	3.7	3.7	6.0	4.9	3.4
-3m	5.5	5.5	3.8	3.0					6.2	5.2	3.5	2.9			5.7	5.7	6.9	5.0	3.4
max. Reichweite	7.1 m (längs) 2 t (360°) 1.6 t						7.46 m (längs) 1.8 t (360°) 1.5 t						7.91 m (längs) 1.8 t						

Lastdiagramme mit hydraulischem Verstellausleger, Planierschild an der Lenkachse und Prätzenbau

Ausladung	Löffelstiel 2,100						Löffelstiel 2,500						Löffelstiel 3,000						
	3 m	4.5 m	6 m	1.5 m	3 m	4.5 m	6 m	1.5 m	3 m	4.5 m	6 m	1.5 m	3 m	4.5 m					
Hubhöhe	längs 360°																		
7.5m										2.7	2.7								
6m			3.1	3.1						2.8	2.8	2.5	2.5						
4.5m	4.5	4.5	3.5	3.5	3.1	3.1				3.2	3.2	2.9	2.9	2.8					
3m			4.4	4.4	3.4	3.4				4.1	4.1	3.3	3.3	3.7					
1.5m			5.2	5.2	3.8	3.8				5.0	5.0	3.6	3.6	4.7					
0m			5.4	5.4	3.9	3.9			3.9	3.9	5.4	5.4	3.8	3.8	4.1	4.1	5.2		
-1.5m	7.3	7.3	5.0	5.0	3.5	3.5	4.2	4.2	6.7	6.7	5.1	5.1	3.7	3.7	3.7	3.7	6.0	6.0	5.2
-3m	5.5	5.5	3.8	3.8					6.2	6.2	4.2	4.2			5.7	5.7	6.9	6.9	4.6
max. Reichweite	7.1 m (längs) 3.2 t (360°) 3.2 t						7.46 m (längs) 2.5 t (360°) 2.5 t						7.91 m (längs) 1.8 t						

Lastdiagramme mit hydraulischem Verstellausleger und Prätzenabstützung an der Starrachse betätigt

Ausladung	Löffelstiel 2,100						Löffelstiel 2,500						Löffelstiel 3,000	
	3 m	4.5 m	6 m	1.5 m	3 m	4.5 m	6 m	1.5 m	3 m	4.5 m	6 m	1.5 m	3 m	4.5 m
Hubhöhe	längs 360°													
7.5m										2.7	2.7			
6m			3.1	3.1						2.8	2.8	2.5	2.5	

4.5m	4.5	4.5	3.5	3.5	3.1	3.1				3.2	3.2	2.9	2.9					2.8	
3m			4.4	4.4	3.4	2.9				4.1	4.1	3.3	3.3					3.7	
1.5m			5.2	4.2	3.8	2.8				5.0	4.2	3.6	2.8					4.7	
0m			5.4	4.1	3.9	2.8			3.9	3.9	5.4	4.1	3.8	2.7		4.1	4.1	5.2	
-1.5m	7.3	7.3	5.0	4.1	3.5	2.8	4.2	4.2	6.7	6.7	5.1	4.0	3.7	2.7	3.7	3.7	6.0	6.9	5.2
-3m	5.5	5.5	3.8	3.8					6.2	6.2	4.2	4.2			5.7	5.7	6.9	6.9	4.6
max. Reichweite	7.1 m (längs) 3.2 t (360°) 2.2 t						7.46 m (längs) 2.5 t (360°) 2.1 t						7.91 m (längs) 1.						

Lastdiagramme mit hydraulischem Verstellausleger und Planierschild an der Starrachse betätigt

Ausladung	Löffelstiel 2,100						Löffelstiel 2,500						Löffelstiel 2,800						
	3 m	4.5 m	6 m	1.5 m	3 m	4.5 m	6 m	1.5 m	3 m	4.5 m	6 m	1.5 m	3 m	4.5 m	6 m				
Hubhöhe	längs 360°		längs 360°		längs 360°		längs 360°		längs 360°		längs 360°		längs 360°		längs 360°				
7.5m										2.7	2.7								
6m			3.1	3.1						2.8	2.8	2.5	2.0						
4.5m	4.5	4.5	3.5	3.5	3.1	2.0				3.2	3.2	2.9	2.0						2.8
3m			4.4	2.8	3.4	1.9				4.1	2.9	3.3	1.9						3.7
1.5m			5.2	2.6	3.8	1.8				5.0	2.6	3.6	1.8						4.7
0m			5.4	2.5	3.9	1.7			3.9	3.9	5.4	2.5	3.8	1.7		4.1	4.1	5.2	
-1.5m	7.3	4.5	5.0	2.5	3.5	1.7	4.2	4.2	6.7	4.4	5.1	2.5	3.7	1.7	3.7	3.7	6.0	4.2	5.2
-3m	5.5	4.6	3.8	2.6					6.2	4.5	4.2	2.5			5.7	5.7	6.9	4.3	4.6
max. Reichweite	7.1 m (längs) 3.2 t (360°) 1.4 t						7.46 m (längs) 2.5 t (360°) 1.3 t						7.91 m (längs) 1.						

Lastdiagramme mit hydraulischem Verstellausleger und 4 - Punkt - Prätzenabstützung betätigt

Ausladung	Löffelstiel 2,100						Löffelstiel 2,500						Löffelstiel 2,800						
	3 m	4.5 m	6 m	1.5 m	3 m	4.5 m	6 m	1.5 m	3 m	4.5 m	6 m	1.5 m	3 m	4.5 m	6 m				
Hubhöhe	längs 360°		längs 360°		längs 360°		längs 360°		längs 360°		längs 360°		längs 360°		längs 360°				
7.5m										2.7	2.7								
6m			3.1	3.1						2.8	2.8	2.5	2.5						
4.5m	4.5	4.5	3.5	3.5	3.1	3.1				3.2	3.2	2.9	2.9						2.8
3m			4.4	4.4	3.4	3.4				4.1	4.1	3.3	3.3						3.7
1.5m			5.2	5.2	3.8	3.8				5.0	5.0	3.6	3.6						4.7
0m			5.4	5.4	3.9	3.9			3.9	3.9	5.4	5.4	3.8	3.8		4.1	4.1	5.2	
-1.5m	7.3	7.3	5.0	5.0	3.5	3.5	4.2	4.2	6.7	6.7	5.1	5.1	3.7	3.7	3.7	3.7	6.0	6.0	5.2
-3m	5.5	5.5	3.8	3.8					6.2	6.2	4.2	4.2			5.7	5.7	6.9	6.9	4.6
max. Reichweite	7.1 m (längs) 3.2 t (360°) 3.2 t						7.46 m (längs) 2.5 t (360°) 2.5 t						7.91 m (längs) 1.						

Die Lastwerte sind in Tonnen angegeben und gelten für eine Maschine mit 600 mm Bodenplatten auf ebenem und festem Untergrund bei einem Hydraulikdruck von 360 bar. Die angegebenen Werte entsprechen 75% der statischen Kipplast bzw. 87% der hydraulischen Hubkraft (gemäß ISO 10567). Fettgedruckte Werte sind durch die Standfestigkeit begrenzt. Das Gewicht evtl. angebauter Löffel oder Zusatzgeräte ist von den angegebenen Traglasten abzuziehen. Werden der Löffelzylinder und das Umlenkgestänge abgebaut, erhöhen sich die Traglasten um 220 kg.

[Weiter](#)

[Seitenanfang](#)

Monoblock - Ausleger 4500 mm

LASTDIAGRAMME

Lastdiagramme mit Monoblock - Ausleger 4500 mm Planierschild an der Lenkachse und Pratzena

Ausladung	Löffelstiel 2,100				Löffelstiel 2,500													
	1.5 m	3 m	4.5 m	6 m	1.5 m	3 m	4.5 m	6 m	1.5 m	3 m								
Hubhöhe	längs 360°	längs 360°	längs 360°	längs 360°	längs 360°	längs 360°	längs 360°	längs 360°	längs 360°	längs 360°	längs 360°	längs 360°						
6m			3.0	3.0			2.7	2.7										
4.5m			3.4	3.4	2.6	2.3	3.1	3.1	2.9	2.3								
3m			4.3	3.3	2.6	2.2	4.0	3.3	2.6	2.2		5.0						
1.5m			3.7	3.1	2.5	2.1	3.7	3.1	2.5	2.1								
0m			3.6	3.0	2.4	2.1	4.9	4.9	3.5	3.0	2.4	2.0	5.1					
-1.5m	10.8	10.8	6.5	5.3	3.5	3.0	4.8	4.8	6.3	5.2	3.5	2.9	2.4	2.0	4.1	4.1	5.9	
-3m			5.9	5.9	3.9	3.1			6.6	5.3	3.6	3.0			6.2	6.2	7.3	
max. Reichweite	6.9 m (längs) 2.1 t (360°) 1.8 t				7.27 m (längs) 1.9 t (360°) 1.6 t												7.73 m	

Lastdiagramme mit Monoblock - Ausleger 4500 mm Planierschild an der Lenkachse und Pratzena

Ausladung	Löffelstiel 2,100				Löffelstiel 2,500													
	1.5 m	3 m	4.5 m	6 m	1.5 m	3 m	4.5 m	6 m	1.5 m	3 m								
Hubhöhe	längs 360°	längs 360°	längs 360°	längs 360°	längs 360°	längs 360°	längs 360°	längs 360°	längs 360°	längs 360°	längs 360°	längs 360°						
6m			3.0	3.0			2.7	2.7										
4.5m			3.4	3.4	3.1	3.1	3.1	3.1	2.9	2.9								
3m			4.3	4.3	3.4	3.4	4.0	4.0	3.3	3.3		5.1						
1.5m			5.2	5.2	3.8	3.8	5.0	5.0	3.7	3.7								
0m			5.5	5.5	4.0	4.0	4.9	4.9	5.5	5.5	3.9	3.9	5.1					
-1.5m	11.0	11.0	7.8	7.8	5.2	5.2	4.8	4.8	7.7	7.7	5.3	5.3	3.8	3.8	4.1	4.1	6.9	
-3m			5.9	5.9	3.9	3.9			6.6	6.6	4.4	4.4			6.2	6.2	7.3	
max. Reichweite	6.9 m (längs) 3.3 t (360°) 3.3 t				7.26 m (längs) 2.2 t (360°) 2.2 t												7.73 m	

Lastdiagramme mit Monoblock - Ausleger 4500 mm und Pratzena

Ausladung	Löffelstiel 2,100				Löffelstiel 2,500							
	1.5 m	3 m	4.5 m	6 m	1.5 m	3 m	4.5 m	6 m	1.5 m	3 m		
Hubhöhe	längs 360°	längs 360°	längs 360°	längs 360°	längs 360°	längs 360°	längs 360°	längs 360°	längs 360°	längs 360°	längs 360°	längs 360°
6m			3.0	3.0			2.7	2.7				
4.5m			3.4	3.4	3.1	3.1	3.1	3.1	2.9	2.9		
3m			4.3	4.3	3.4	2.9	4.0	4.0	3.3	3.3		5.1
1.5m			5.2	4.3	3.8	2.8	5.0	4.3	3.7	2.8		

0m					5.5	4.2	4.0	2.8			4.9	4.9	5.5	4.1	3.9	2.8			5.1
-1.5m	11.0	11.0	7.8	7.8	5.2	4.1			4.8	4.8	7.7	7.7	5.3	4.1	3.8	2.8	4.1	4.1	6.9
-3m			5.9	5.9	3.9	3.9					6.6	6.6	4.4	4.4			6.2	6.2	7.3
max. Reichweite	6.9 m (längs) 3.3 t (360°) 2.3 t								7.26 m (längs) 2.2 t (360°) 2.2 t								7.73 m		

Lastdiagramme mit Monoblock - Ausleger 4500 mm und Planierschild an der Starrachse betätigt

Ausladung	Löffelstiel 2,100								Löffelstiel 2,500									
	1.5 m	3 m	4.5 m	6 m	1.5 m	3 m	4.5 m	6 m	1.5 m	3 m	4.5 m	6 m	1.5 m	3 m				
Hubhöhe	längs 360°	längs 360°	längs 360°	längs 360°	längs 360°	längs 360°	längs 360°	längs 360°	längs 360°	längs 360°	längs 360°	längs 360°	längs 360°	längs 360°				
6m			3.0	3.0							2.7	2.7						
4.5m			3.4	3.4	3.1	2.0					3.1	3.1	2.9	2.0				
3m			4.3	2.9	3.4	1.9					4.0	2.9	3.3	1.9	5.1			
1.5m			5.2	2.7	3.8	1.9					5.0	2.7	3.7	1.9				
0m			5.5	2.6	4.0	1.8			4.9	4.2	5.5	2.6	3.9	1.8	5.1			
-1.5m	11.0	11.0	7.8	4.6	5.2	2.6		4.8	4.8	7.7	4.5	5.3	2.5	3.8	1.8	4.1	4.1	6.9
-3m			5.9	4.7	3.9	2.7				6.6	4.6	4.4	2.6		6.2	6.2	7.3	
max. Reichweite	6.9 m (längs) 3.3 t (360°) 1.5 t								7.26 m (längs) 2.2 t (360°) 1.4 t								7.73 m	

Lastdiagramme mit Monoblock - Ausleger 4500 mm und 4 - Punkt - Pratzabstützung betätigt

Ausladung	Löffelstiel 2,100								Löffelstiel 2,500									
	1.5 m	3 m	4.5 m	6 m	1.5 m	3 m	4.5 m	6 m	1.5 m	3 m								
Hubhöhe	längs 360°	längs 360°	längs 360°	längs 360°	längs 360°	längs 360°	längs 360°	längs 360°	längs 360°	längs 360°								
6m			3.0	3.0						2.7	2.7							
4.5m			3.4	3.4	3.1	3.1				3.1	3.1	2.9	2.9					
3m			4.3	4.3	3.4	3.4				4.0	4.0	3.3	3.3	5.1				
1.5m			5.2	5.2	3.8	3.8				5.0	5.0	3.7	3.7					
0m			5.5	5.5	4.0	4.0			4.9	4.9	5.5	5.5	3.9	3.9	5.1			
-1.5m	11.0	11.0	7.8	7.8	5.2	5.2		4.8	4.8	7.7	7.7	5.3	5.3	3.8	3.8	4.1	4.1	6.9
-3m			5.9	5.9	3.9	3.9				6.6	6.6	4.4	4.4		6.2	6.2	7.3	
max. Reichweite	6.9 m (längs) 3.3 t (360°) 3.3 t								7.26 m (längs) 2.2 t (360°) 2.2 t								7.73 m	

Die Lastwerte sind in Tonnen angegeben und gelten für eine Maschine mit 600 mm Bodenplatten auf ebenem und festem Untergrund bei einem Hydraulikdruck von 360 bar. Die angegebenen Werte entsprechen 75% der statischen Kipplast bzw. 87% der hydraulischen Hubkraft (gemäß ISO 10567). Fettgedruckte Werte sind durch die Standfestigkeit begrenzt. Das Gewicht evtl. angebaute Löffel oder Zusatzgeräte ist von den angegebenen Traglasten abzuziehen. Werden der Löffelzylinder und das Umlenkgestänge abgebaut, erhöhen sich die Traglasten um 220 kg.

[Weiter](#)

[Seitenanfang](#)

Monoblock - Ausleger 4100 mm

LASTDIAGRAMME

Lastendiagramme mit Monoblock - Ausleger 4100 mm Planierschild an der Lenkachse und Pratzena

Ausladung	Löffelstiel 2,100				Löffelstiel 2,500				Löffelstiel			
	3 m	4.5 m	6 m	1.5 m	3 m	4.5 m	6 m	1.5 m	3 m	4.5 m		
Hubhöhe	längs 360°	längs 360°	längs 360°	längs 360°	längs 360°	längs 360°	längs 360°	längs 360°	längs 360°	längs 360°	längs 360°	
6m		3.0	3.0			2.7	2.7	2.3	2.3			
4.5m	4.5	4.5	3.4	3.4	2.6	2.2		3.1	3.1	2.9	2.2	
3m		4.3	3.1	2.5	2.1			4.0	3.2	2.5	2.1	
1.5m		3.5	2.9	2.4	2.0			3.5	2.9	2.4	2.0	
0m		3.4	2.8	2.3	1.9		4.2	4.2	3.3	2.8	2.3	
-1.5m	6.2	5.0	3.4	2.8	2.3	1.9	4.5	4.5	5.9	4.9	3.3	
-3m	5.4	5.4	3.7	2.9					6.1	5.0	3.4	
max. Reichweite	7.07 m (längs) 1.9 t (360°) 1.6 t				7.43 m (längs) 1.8 t (360°) 1.5 t				7.88 m (längs) 1.8 t (360°) 1.5 t			

Lastendiagramme mit Monoblock - Ausleger 4100 mm Planierschild an der Lenkachse und Pratzena

Ausladung	Löffelstiel 2,100				Löffelstiel 2,500				Löffelstiel			
	3 m	4.5 m	6 m	1.5 m	3 m	4.5 m	6 m	1.5 m	3 m	4.5 m		
Hubhöhe	längs 360°	längs 360°	längs 360°	längs 360°	längs 360°	längs 360°	längs 360°	längs 360°	längs 360°	längs 360°		
7.5m						2.5	2.5					
6m		3.0	3.0			2.7	2.7	2.3	2.3			
4.5m	4.5	4.5	3.4	3.4	3.1	3.1		3.1	3.1	2.9		
3m		4.3	4.3	3.4	3.4			4.0	4.0	3.2		
1.5m		5.1	5.1	3.7	3.7			4.9	4.9	3.6		
0m		5.3	5.3	3.8	3.8		4.2	4.2	5.2	5.2		
-1.5m	7.2	7.2	4.9	4.9	3.5	3.5	4.5	4.5	6.9	6.9		
-3m	5.4	5.4	3.7	3.7					6.1	6.1		
max. Reichweite	7.07 m (längs) 3.1 t (360°) 3.1 t				7.43 m (längs) 2.4 t (360°) 2.4 t				7.88 m (längs) 1.8 t (360°) 1.5 t			

Lastendiagramme mit Monoblock - Ausleger 4100 mm und Pratzenaabstützung an der Starrachse be

Ausladung	Löffelstiel 2,100				Löffelstiel 2,500				Löffelstiel	
	3 m	4.5 m	6 m	1.5 m	3 m	4.5 m	6 m	1.5 m	3 m	4.5 m
Hubhöhe	längs 360°	längs 360°	längs 360°	längs 360°	längs 360°	längs 360°	längs 360°	längs 360°	längs 360°	längs 360°
7.5m						2.5	2.5			
6m		3.0	3.0			2.7	2.7	2.3	2.3	
4.5m	4.5	4.5	3.4	3.4	3.1	3.1		3.1	3.1	2.9

3m		4.3	4.3	3.4	2.9					4.0	4.0	3.2	3.2			5.5	5.5	3.6	:	
1.5m		5.1	4.1	3.7	2.7					4.9	4.1	3.6	2.8					4.6	:	
0m		5.3	4.0	3.8	2.7			4.2	4.2	5.2	4.0	3.8	2.7			4.4	4.4	5.1	:	
-1.5m	7.2	7.2	4.9	4.0	3.5	2.7	4.5	4.5	6.9	6.9	5.0	3.9	3.6	2.6	3.9	3.9	6.2	6.2	5.1	:
-3m	5.4	5.4	3.7	3.7					6.1	6.1	4.1	4.1			5.9	5.9	6.7	6.7	4.5	:
max. Reichweite	7.07 m (längs) 3.1 t (360°) 2.2 t					7.43 m (längs) 2.4 t (360°) 2 t					7.88 m (längs) 1.									

Lastendiagramme mit Monoblock - Ausleger 4100 mm und Planierschild an der Starrachse betätigt

Ausladung	Löffelstiel 2,100				Löffelstiel 2,500				Löffelstiel			
	3 m	4.5 m	6 m	1.5 m	3 m	4.5 m	6 m	1.5 m	3 m	4.5 m		
Hubhöhe	längs 360°				längs 360°				längs 360°			
7.5m						2.5	2.5					
6m		3.0	3.0			2.7	2.7	2.3	2.0			
4.5m	4.5	4.5	3.4	3.4	3.1	1.9				2.7		
3m		4.3	2.8	3.4	1.8					5.5		
1.5m		5.1	2.5	3.7	1.7					4.6		
0m		5.3	2.4	3.8	1.7		4.2	4.2	5.2	2.4		
-1.5m	7.2	4.3	4.9	2.4	3.5	1.7	4.5	4.5	6.9	4.2		
-3m	5.4	4.4	3.7	2.5					6.1	4.3		
max. Reichweite	7.07 m (längs) 3.1 t (360°) 1.4 t					7.43 m (längs) 2.4 t (360°) 1.3 t					7.88 m (längs) 1.	

Lastendiagramme mit Monoblock - Ausleger 4100 mm und 4 - Punkt - Prätzenabstützung betätigt

Ausladung	Löffelstiel 2,100				Löffelstiel 2,500				Löffelstiel			
	3 m	4.5 m	6 m	1.5 m	3 m	4.5 m	6 m	1.5 m	3 m	4.5 m		
Hubhöhe	längs 360°				längs 360°				längs 360°			
7.5m						2.5	2.5					
6m		3.0	3.0			2.7	2.7	2.3	2.3			
4.5m	4.5	4.5	3.4	3.4	3.1	3.1	2.9	2.9		2.7		
3m		4.3	4.3	3.4	3.4					5.5		
1.5m		5.1	5.1	3.7	3.7					4.6		
0m		5.3	5.3	3.8	3.8		4.2	4.2	5.2	2.4		
-1.5m	7.2	7.2	4.9	4.9	3.5	3.5	4.5	4.5	6.9	6.9		
-3m	5.4	5.4	3.7	3.7					6.1	6.1		
max. Reichweite	7.07 m (längs) 3.1 t (360°) 3.1 t					7.43 m (längs) 2.4 t (360°) 2.4 t					7.88 m (längs) 1.	

Die Lastwerte sind in Tonnen angegeben und gelten für eine Maschine mit 600 mm Bodenplatten auf ebenem und festem Untergrund bei einem Hydraulikdruck von 360 bar. Die angegebenen Werte entsprechen 75% der statischen Kipplast bzw. 87% der hydraulischen Hubkraft (gemäß ISO 10567). Fettgedruckte Werte sind durch die Standfestigkeit begrenzt. Das Gewicht evtl. angebaute Löffel oder Zusatzgeräte ist von den angegebenen Traglasten abzuziehen. Werden der Löffelzylinder und das Umlenkgestänge abgebaut, erhöhen sich die Traglasten um 220 kg.

[Weiter](#)

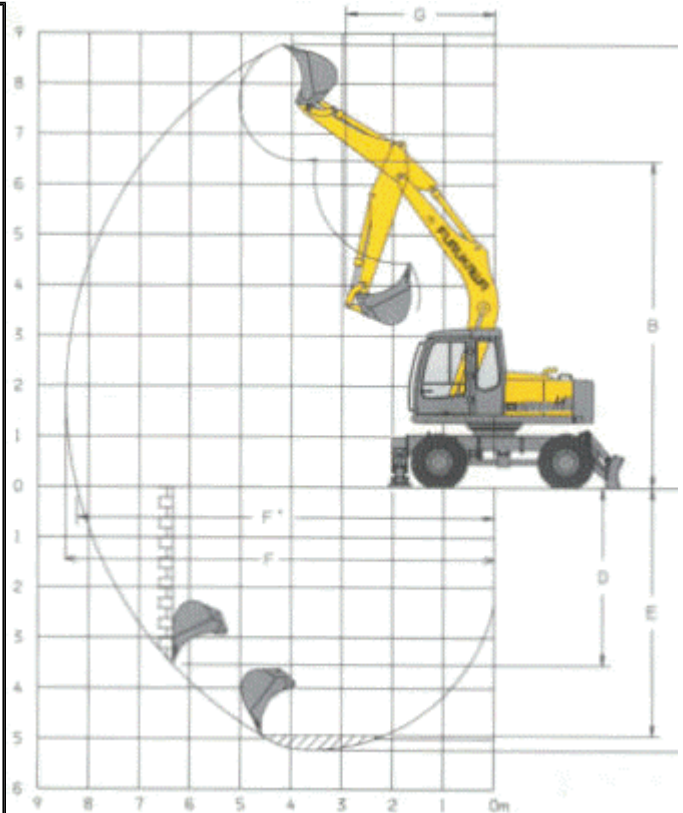
[Seitenanfang](#)

GEWICHTE

ARBEITSBEREICHE w725-II

Betriebsgewicht

	Ausleger 4,100 mm 2 - Punkt- Pratzenabstützung+ Planierschild Löffelstiel 2500 mm Löffel 350 kg Kontergewicht 2300 kg	Seitenknickausleger 2 - Punkt- Pratzenabstützung Planierschild Löffelstiel 2,1 m Löffel 350 kg Kontergewicht 2800 kg	Hydraulischer Verstellausleger Planierschild an der Starrachse Löffelstiel 2,5 m Löffel 350 kg Kontergewicht 2800 kg
Gewicht (kg)	14580	15400	14500
4 Punkt Pratzenabstützung	+90	+90	+1140
2 Punkt Pratzenabstützung und Planierschild	-	-	+1050
2 Punkt Pratzenabstützung	-960	-960	+90
Planierschild an der Starrachse	-1050	-1050	-
Ausleger 4,100 mm	-	-370	-470
Ausleger 4,500 mm	+70	-300	-400
hydraulischer Verstellausleger	+470	+100	-
Seitenknickausleger	+370	-	-100
Löffelstiel 2,100 mm	-50	-	-50
Löffelstiel 2,500 mm	-	+50	-
Löffelstiel 3000 mm	+70	+120	+70
Löffelstiel für Materialumschlag	-150	-100	-150
Kontergewicht 2300 kg	-	-500	-500
Kontergewicht 2800 kg	+500	-	-
Bereifung 10.00 x 20	-	-	-
Bereifung 18 x 19.5	-240	-240	-240



Arbeitsbereiche (in mm) mit

mit Löffelstiel (mm)

	Monoblock - Ausleger 4,100 mm					Monoblock - Ausleger 4,500 mm				
	1500	2100	2500	3000	Materialumschlag 3000*	1500	2100	2500	3000	Materialumschlag 3000*
A max. Einstichhöhe	7850	8250	8500	8000	8080	8200	8550	8800	9100	8430
B max. Ausschütthöhe	5550	5900	6200	6500	-	5850	6250	6500	6750	-
C max. Grabtiefe	3800	4400	4800	5300	4890	4200	4800	5200	5700	4540

D max. senkrechte Grabtiefe	2300	2900	3300	3800	-	2600	3150	3550	4000	-
E max. Grabtiefe bei 2440 mm breiter Sohle	3450	4100	4550	5100	-	3850	4500	4950	5450	-
F max. Reichweite	7150	7700	8050	8500	7680	7550	8080	8450	8900	7940
F' max. Reichweite in der Standebene	6800	7450	7800	8350	-	7300	7850	8250	8700	-
G Arbeitsbereich	2400	2880	2740	2900	3150	2600	3070	2930	3100	3410
Kippwinkel des Löffels	180°	180°	180°	180°	-	180°	180°	180°	180°	-
Reißkraft bei 360 bar (kN)	7300	5290	5290	4475	-	7300	5965	5290	4475	-
Losbrechkraft bei 360 bar (kN)	9490	9490	9490	9490	-	9490	9490	9490	9490	-

Arbeitsbereiche (in mm) mit mit Löffelstiel (mm)	Hydraulischer Verstellausleger				Materialumschlag 3000*	Seitenknickausleger	
	1500	2100	2500	3000		2100	2500
A max. Einstichhöhe	8500	8850	9100	9400	8720	8730	8950
B max. Ausschütthöhe	6150	6550	6750	7100	-	6350	6630
C max. Grabtiefe	4550	5100	5500	6000	4580	4910	5320
D max. senkrechte Grabtiefe	2750	3350	3700	4150	-	3150	3630
E max. Grabtiefe bei 2440 mm breiter Sohle	4400	5000	5400	5900	-	4580	5020
F max. Reichweite	7750	8300	8650	9100	8125	8250	8450
F' max. Reichweite in der Standebene	7500	8050	8500	8950	-	7880	8400
G Arbeitsbereich	2800	3100	2250	2950	3435	3100	2920
Kippwinkel des Löffels	180°	180°	180°	180°	-	180°	180°
Reißkraft bei 360 bar (kN)	7300	5965	5290	4475	-	5965	5290
Losbrechkraft bei 360 bar (kN)	9490	9490	9490	9490	-	9490	9490

*an der Aufnahme des Löffels gemessen

[Weiter](#)

[Seitenanfang](#)

AUSRÜSTUNGEN

Mobilbagger w725-II

Tiefelöffel		380	450	600	750	850	950	1050	1100	1200
Breite	(mm)	380	450	600	750	850	950	1050	1100	1200
Inhalt (SAE)	(l.)	140	225	300	400	475	545	615	780	870
Gewicht	kg	250	240	290	330	350	390	400	500	510
Zähne		3	3	3	4	4	5	5	5	6

Bitte beachten Sie, daß die Standfestigkeit entsprechend der jeweiligen Ausrüstung abweichen kann.

STANDARD AUSRÜSTUNG

Geräuschgedämmte Kabine
 Color-Sicherheitsverglasung
 Regenschutzblende
 Stereo-Cassetten-Radio
 Fußstütze
 Druckschalter am Vorsteuerhebel für Schwenkhaltefunktion
 mehrfach verstellbarer schwingungsgedämpfter Fahrersitz
 Heizung / Lüftung / einstellbare Defrosterdüsen
 aufstellbare Dachhälfte mit Klarsichtfenster
 automatische Drehzahlabsenkung
 Rückspiegel links und rechts
 Arbeitsscheinwerfer am Ausleger
 Arbeitsscheinwerfer am Oberwagen
 abschließbares Werkzeugfach mit Bordwerkzeug
 abschließbare Wartungsklappen und verschließbarer
 Tankdeckel
 Diesel-Vorfilter
 elektrische Betankungspumpe
 Batterie Hauptschalter
 zentrale Schmierleiste
 automatische Lamellenbremsen für Fahrtrieb und
 Schwenkwerk
 Schlauchbruch-Sicherheitsventile an Hub- und
 Stielzylindern
 Einrichtung Greiferdrehen oder Grabenraumelöffel
 hydraulisch schwenkbar
 Einrichtung Greiferbetrieb mit 2. Absperrhahn
 Überlastwarneinrichtung
 600 mm Bodenplatten
 zentrale Kettenführung
 Handsteuerhebel für Fahrwerk-Feinsteuerung

SONDER AUSRÜSTUNG

Arbeitsscheinwerfer an Kabine vorne / hinten
 gelbe Rundumwarnleuchte
 Kopfstütze
 Kaltstarthilfe
 Klimaanlage
 700 mm oder 850 mm Bodenplatten
 kombinierter Anbausatz Hydraulikhammer / Schere
 FOPS und Schutzgitter für Frontscheibe
 Bio-Öl (Erstbefüllung der Hydraulikanlage)
 Sonderlackierung
 Abstützplanierschild
 luftgefederter Sitz

FURUKAWA-Bagger können mit unterschiedlicher
 Ausrüstung gemäß den behördlichen Vorschriften des
 jeweiligen Landes geliefert werden. Alle Angaben sind
 unverbindlich, Konstruktionsänderungen vorbehalten. Die
 Standardausrüstung kann entsprechend den behördlichen
 Vorschriften des jeweiligen Landes verschieden sein. Die
 Verwendung von Ausrüstungen oder Anbaugeräten anderer
 Hersteller bedarf der Genehmigung durch *FURUKAWA*.



Fabrikstr. 1
69126 Heidelberg
Tel. : 06221 391 202
Fax : 06221 391 203
info@furukawa.de

[Weiter](#)

[Seitenanfang](#)