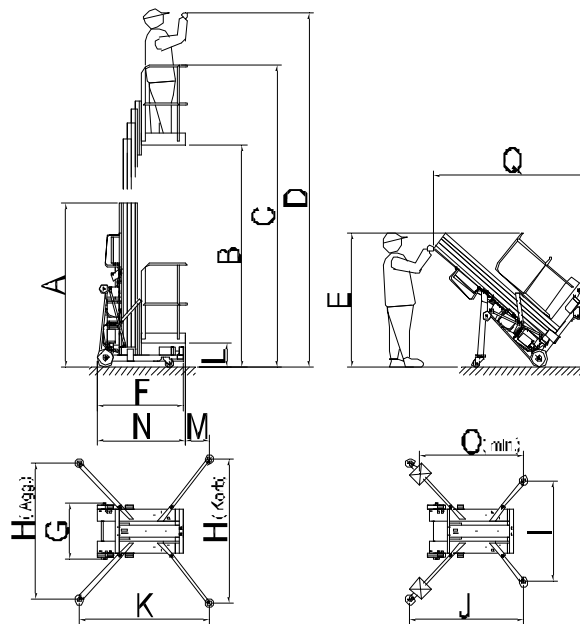


ALP-Personen-Lifte PH-Serie

Stand 07/2010



	Merkmale \ Typ		900	1100	1300	1400
D	Arbeitshöhe	m	9,30	11,00	12,75	14,00
B	Plattformhöhe	m	7,30	9,00	10,75	12,00
	Nutzlast	kg	140	140	135	115
A	Bauhöhe	m	2,30	2,30	2,30	2,77
G	Breite	m	0,77	0,77	0,77	0,77
N	Länge	m	1,32	1,38	1,44	1,44
Q	Länge gekippt	m	2,35	2,35	2,40	2,85
E	Höhe gekippt	m	1,89	1,93	1,98	1,95
H x K	Stellfläche innen	m x m	1,53 x 1,15	1,81 x 1,75	2,18 x 2,17	2,29 x 2,25
H x K	Stellfläche innen mit Ballastgewichten	m x m	1,25 x 1,26	1,53 x 1,50	1,81 x 1,85	2,04 x 2,05
H x K	Stellfläche außen	m x m	2,73 x 2,55	3,06 x 2,84	3,67 x 3,47	3,90 x 3,67
I x J	Stellfläche außen bei Wandensatz	m x m	1,53 x 2,05	1,81 x 2,31	2,18 x 2,85	2,29 x 3,00
M	Wandabstand	cm	15	21	40	45
	Ausfahrgeschwindigkeit ca.	sec	25	30	35	40
	Eigengewicht ohne Ballastgewichte	kg	310	356	394	430
	Eigengewicht mit Ballastgewichte	kg	394	440	478	514

Änderungen der Maße und technischen Daten vorbehalten!