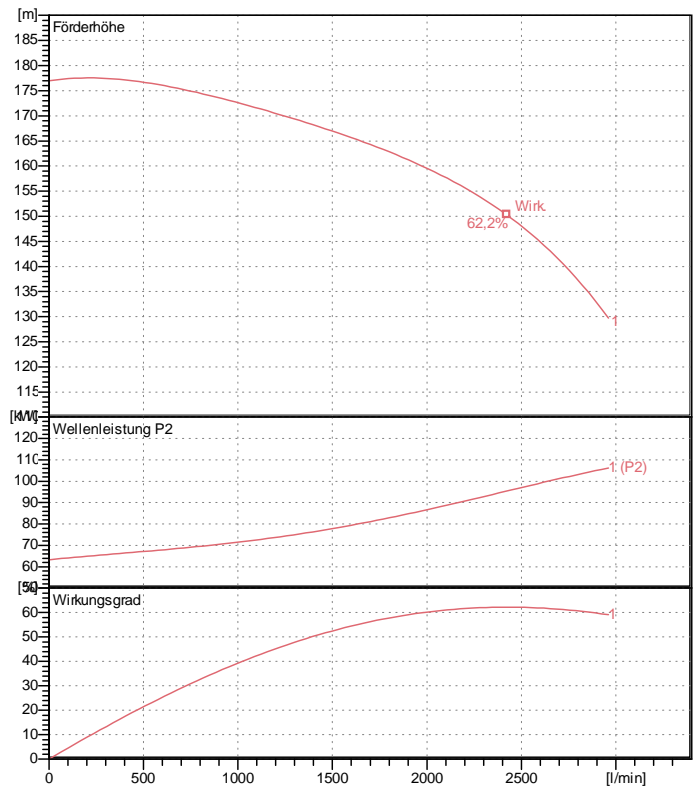
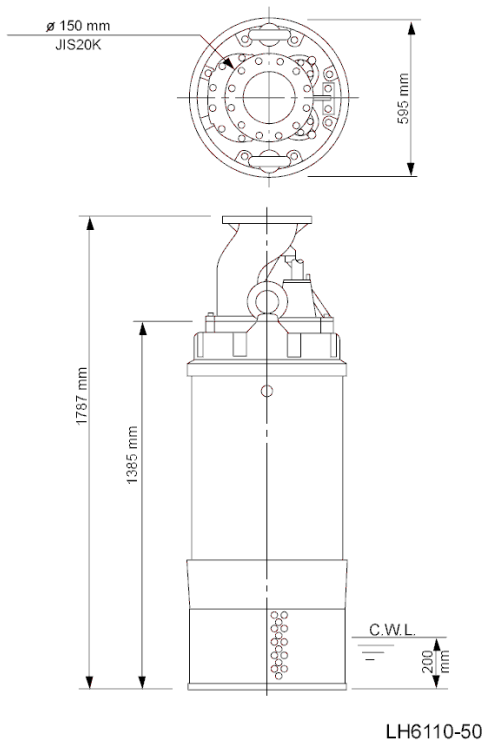


Datenblatt LH6110-50



Beschreibung

Elektrische Tauchpumpe
 Schutzart IP 68
 Eintauchtiefe max. 50 m
 Laufradtyp geschlossen
 Sieblochdurchmesser 6 mm
 Geeignet für:
 Regen-, Grund-, sandh. Wasser

Elektrischer Motor

Induktionsmotor (trocken)
 Isolierstoffklasse F 2Pole 2920 1/min
 Startart Stern-Dreieck
 Nennspannung 400 V 50 Hz 3~
 Leistungsaufnahme 117,02 kW
 Nennleistung 110,00 kW
 Nennstrom 205 A
 Startstrom 1340,7 A

Kabel

20m 3Cx38mm²/ 3Cx38mm²/ 1Cx22mm²/ 3Cx2mm²

Motorschutz

Thermofühler in Motorwicklung
 (Bimetallschalter)

Wellendichtung

Dichtheitssensor in Ölkammer
 Doppelte innenliegende Gleitringdichtung
 im Ölbad mit Ölverteiler
 Untere Dichtung
 Siliziumkarbid auf Siliziumkarbid
 Obere Dichtung
 Siliziumkarbid auf Siliziumkarbid

Lager

Gekapselte Kugellager, wartungsfrei

Materialien

Laufrad	Chromgußeisen
Pumpengehäuse oben	GG20 (EN-GJL-200)
Pumpengehäuse unten	GG20 (EN-GJL-200)
Schleißring	Chromgußeisen
Motorgehäuse	GG20 (EN-GJL-200)
Welle	Rostfreier Stahl DIN 1.4028

Druckanschluss

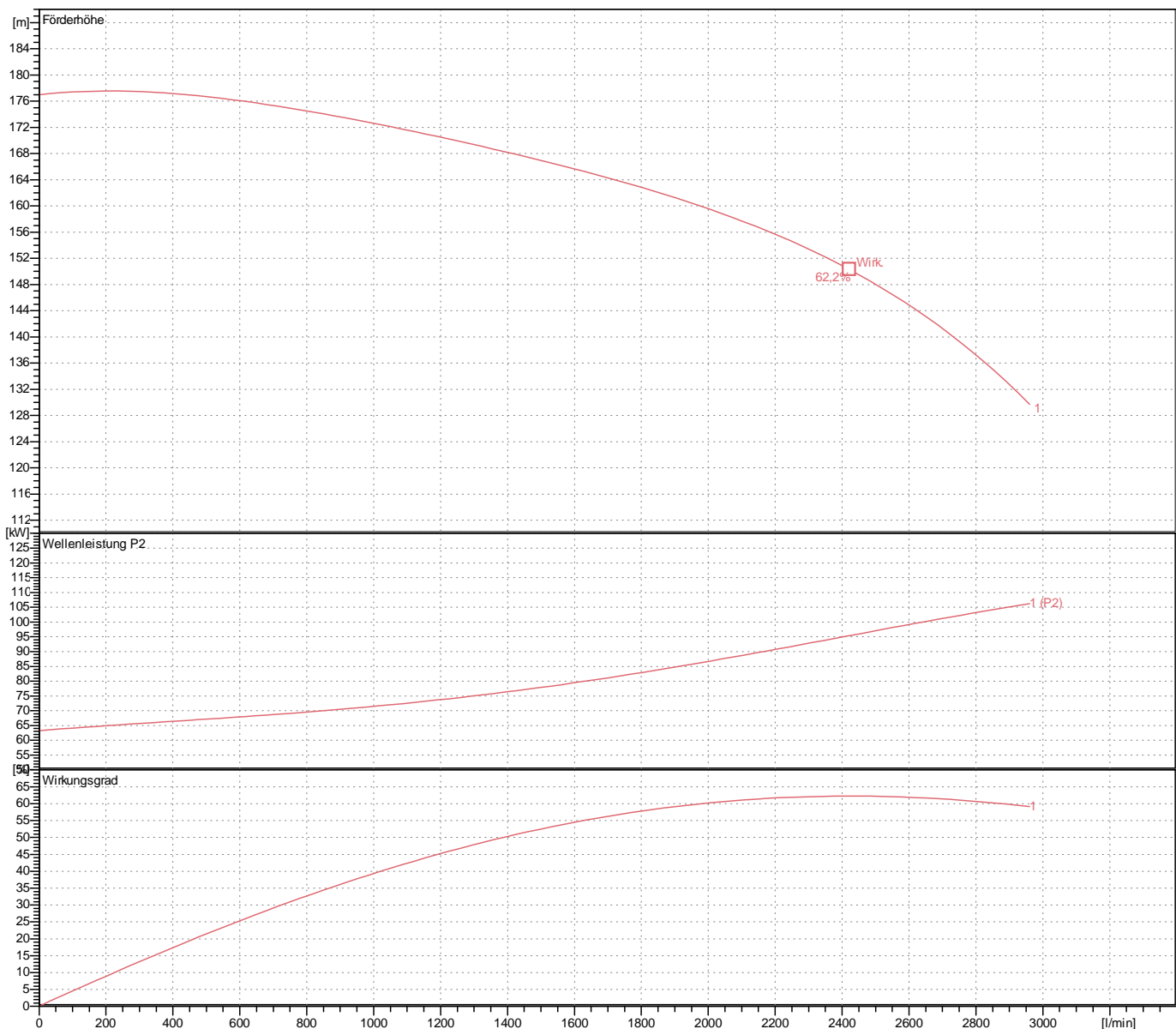
6" JIS20K Flansch

Gewicht

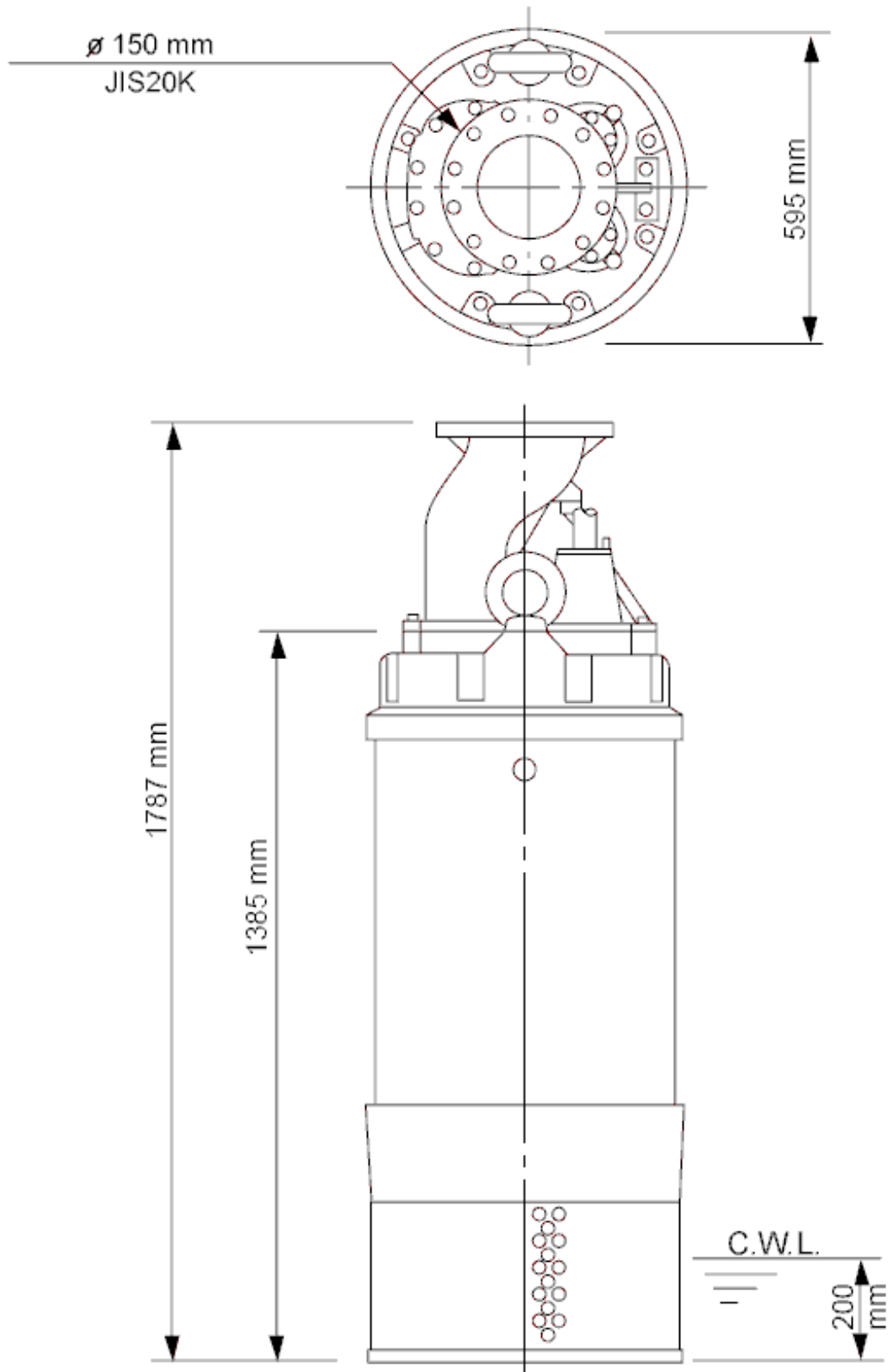
1200 kg (Trockengewicht nur der Pumpe ohne Kabel)

Leistungskurve LH6110-50

Druckstutzen	6"
Förderhöhe	177,0 m
Fördermenge	2960,7 l/min
Nennleistung	110,00 kW
Leistungsaufnahme	117,02 kW
Phasen	3~
Spannungen	400 V
Frequenz	50 Hz
Nennstrom	205 A
Anlaufstrom	1.340,70 A
Polzahl	2
Drehzahl	2920 1/min
Startart	Stern-Dreieck
Isolierklasse	F



Abmessungen LH6110-50



LH6110-50

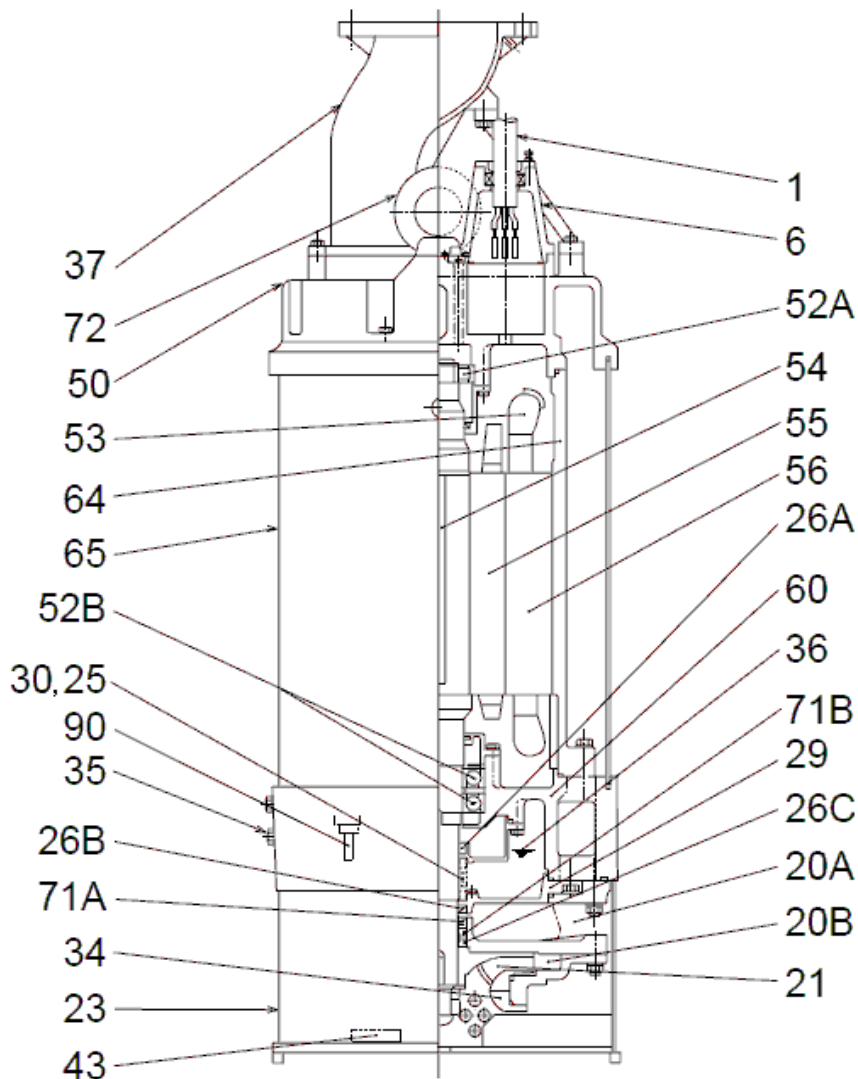
CWL: Wasserstand bei Dauerbetrieb
LWL: Niedrigster Wasserstand

 **TSURUMI PUMP**

Tsurumi Europe GmbH
04.11.2011 V.14/29.09.2011

Heltorf Str. 14 * 40472 Düsseldorf * Germany
Tel.: +49-211-417937450 vertrieb@tsurumi.eu
Fax: +49-211-417937460 www.tsurumi.eu

Schnittzeichnung LH6110-50



LH6110-50

Nr.	Bezeichnung	Bemerkung	Nr.	Bezeichnung	Bemerkung
1	Kabel	20m 7Cx38mm ² / 3Cx38mm ²	43	Opferanode (3x)	Aluminiumlegierung
6	Stopfbuchse	GG20 (EN-GJL-200)	50	Motordeckel	GG20 (EN-GJL-200)
20A	Pumpengehäuse oben	GG20 (EN-GJL-200)	52A	Oberes Lager	NU312C3
20B	Pumpengehäuse unten	GG20 (EN-GJL-200)	52B	Unteres Lager	7313ADB
21	Lauf rad	Chromgußeisen	53	Thermofühler (3x)	.
23	Einlaufsieb	Baustahl DIN 1.0040	54	Welle	Rostfreier Stahl DIN 1.4028
25	Gleitringdichtung	H-50T	55	Rotor	.
26A	Öldichtung	TC60759	56	Stator	.
26B	Öldichtung	TC557812	60	Lagergehäuse	GG20 (EN-GJL-200)
26C	Labyrinthring	Rostfreier Stahl DIN 1.4000	64	Motorgehäuse	GG20 (EN-GJL-200)
29	Ölgehäuse	GG20 (EN-GJL-200)	65	Mantel	Baustahl DIN 1.0040
30	Ölverteiler	Kunststoff	71A	Wellenschutzhülse oben	Rostfreier Stahl DIN 1.4000
34	Schleifring	Chromgußeisen	71B	Wellenschutzhülse unten	Rostfreier Stahl DIN 1.4000
35	Ölschraube (2x)	Rostfreier Stahl DIN 1.4000	72	Augenschraube	Baustahl DIN 1.0040
36	Schmiermittel	Turbinenöl (ISO VG32)	90	Dichtigkeitsensor	.
37	Druckstutzen	GGG70 (EN-GJS-700-2)			