

ENERGIE DANS LE CYCLE DE LA NATURE

Heizohack®



HM 4 – HM 6-300



HM 6-300 VM



HM 5-/ 6-/ 8-400



HM 8-400 K



HM 10-500 K



HM 14-800 K



**HM 10-500 KT
HM 14-800 KT**



HM 14-800 KL

Chaque machine Heizohack est dotée systématiquement de son propre système hydraulique de bord qui assure de manière fiable l'alimentation en matériau à déchiqueter à l'aide de motoréducteurs démultipliés.

Heizohack®

HM 4-300

HM 6-300

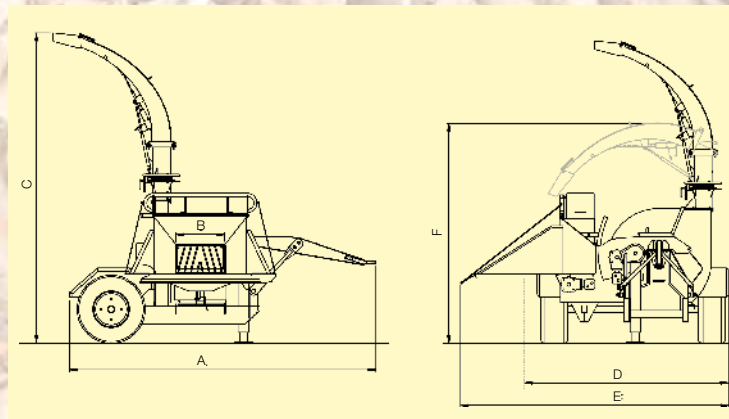
**Hauteur de coupe
max. 30 cm**



**La série de nos petites déchiqueteuses
mobiles HEIZOHACK à tambour !**

	A	B	C	D	E	F	kg
HM 4-300	3213	370	3419	2265	2965	2422	1600
HM 6-300	3382	539	3419	2265	2965	2422	1800

La hauteur d'alimentation étant de 30 cm, il est possible de transformer les broussailles, branches, rognures et rondins en plaquettes de bois de haute qualité.



Le système de commande HE 002 Heizohack régule l'avance du bois en fonction du régime du moteur d'entraînement. Un compteur horaire intégré enregistre les durées de fonctionnement quotidiennes et totales. La programmation d'un bref recul des troncs est également possible pour assurer que le tambour est dégagé.

Sur toutes les machines, la vitesse d'alimentation générale est réglée en continu par l'intermédiaire d'un diviseur de débit intégré dans le bloc de commande hydraulique.

Hauteur de coupe max. 30 cm



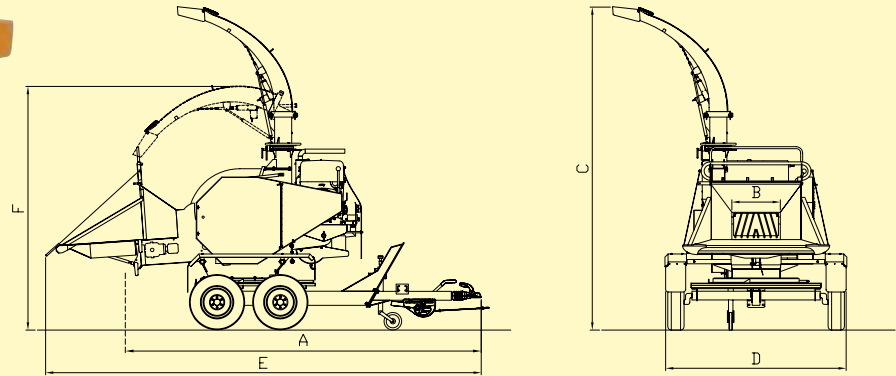
Moteur Hatz de 70 cv à refroidissement par air

Portée sur un châssis de remorque tracté par une voiture, la machine peut être amenée rapidement sur son lieu d'utilisation.

Une couronne de pivotement placée entre le châssis et la déchiqueteuse permet d'orienter la machine dans le sens du matériau à broyer.



	A	B	C	D	E	F	kg
HM 6-300-Hatz	4520	539	3681	2054	4959	2782	3100



Une machine à moteur aux performances exceptionnelles. Cette déchiqueteuse à tambour dotée d'un système d'alimentation forcée – avec chaîne et rouleau d'alimentation – à commande hydraulique se distingue par sa fiabilité et transforme les bois jusqu'à 30 cm de diamètre en plaquettes de haute qualité.



Heizohack®

HM 5-400

HM 6-400

HM 8-400

**Hauteur de coupe
max. 40 cm**

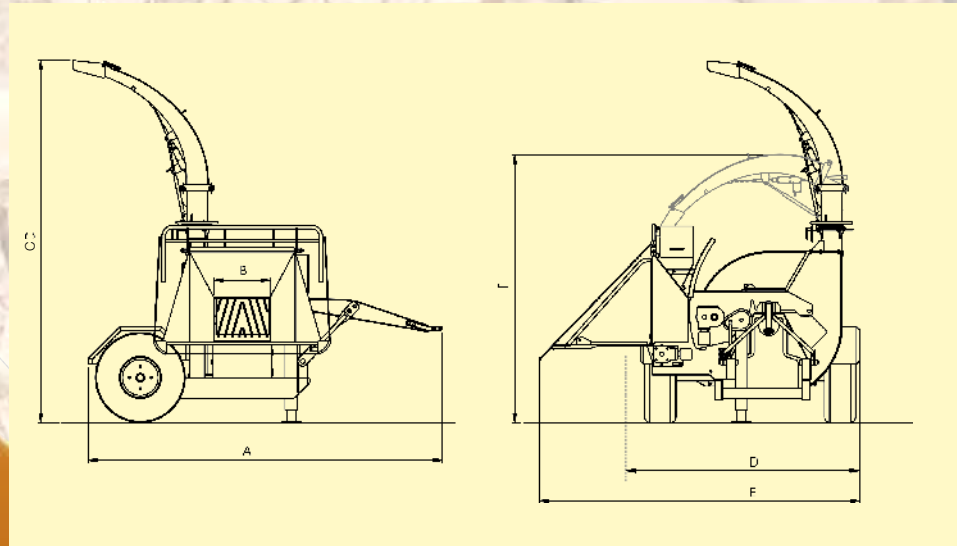
Cette série de déchiqueteuses alimentées manuellement a déjà fait ses preuves des centaines de fois, et se caractérise par une robustesse et une fiabilité optimales.

La grosse souffleuse à volant intégré assure une bonne éjection des plaquettes et un fonctionnement continu, puissant et régulier du tambour hacheur.

Des grilles de calibrage interchangeable permettent d'obtenir des plaquettes de bois de taille homogène.



	A	B	C	D	E	F	kg
HM 5-400	3343	451	3502	2265	3105	2588	3000
HM 6-400	3427	539	3502	2265	3105	2588	3200
HM 8-400	3596	708	3502	2265	3105	2588	3400



Pour garantir la sécurité de fonctionnement en mode d'alimentation manuelle, ces machines sont équipées d'un étrier stable à fonction d'arrêt d'urgence placé au-dessus de la table d'amenage. En liaison avec un câble en acier passant sur le bord avant de la table, ce dispositif permet de stopper l'alimentation de la machine de manière sûre.



Le modèle de base performant destiné aux professionnels.

Hauteur de coupe max. 40 cm

Les fonctions pilotées à distance telles que rotation et montée/descente de la goulotte d'éjection, montée et descente de la table d'amenage, régulation en continu de l'alimentation par système servo-hydraulique, dispositif électronique de pilotage de la machine et de la vitesse, etc. font partie de l'équipement de série.

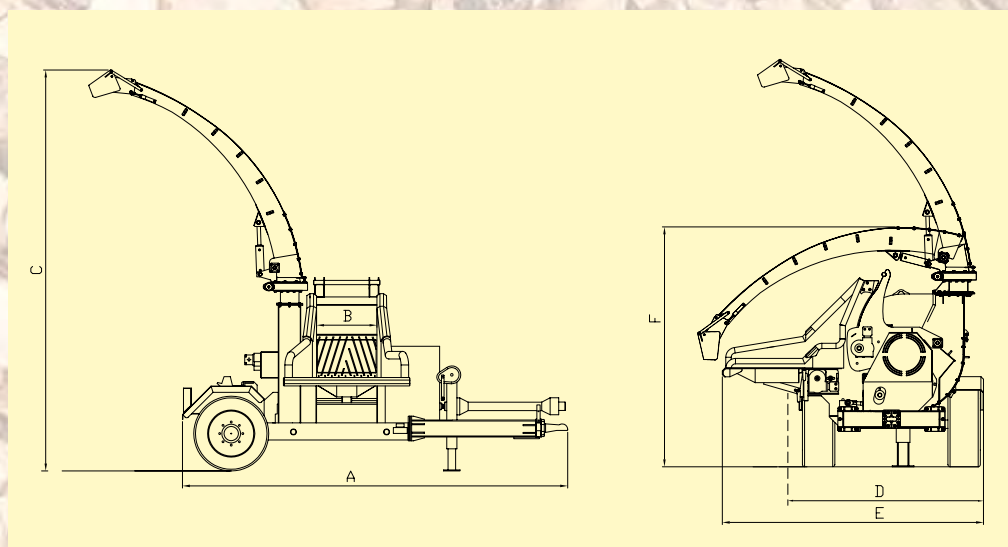


Du nouveau !

Rotation de la goulotte par couronne de pivotement (rond à billes) à entraînement hydraulique.



	A	B	C	D	E	F	kg
HM 8-400 K	4482	708	4790	2464	3067	2820	5500



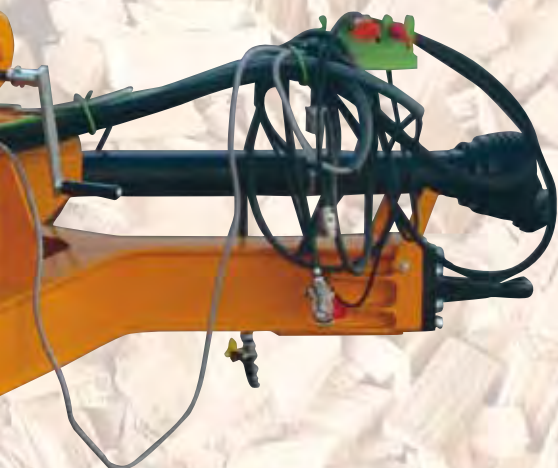
Heizspan



Un mécanisme à courroie trapézoïdale à 10 cannelures permet d'assurer la transmission en puissance pour les différentes vitesses de l'arbre.



Le développement de cette série de machines a ouvert de nouvelles possibilités en permettant de faire fabriquer les plaquettes de bois par des entreprises spécialisées. Ces machines performantes sont destinées à être alimentées au moyen d'une grue.



**Hauteur de coupe
max. 50 cm**



Comme toutes les machines de type K, c'est-à-dire avec grue, notre déchiqueteuse de taille moyenne est équipée en série de couteaux à changement rapide et d'un mécanisme de transmission à courroie trapézoïdale.

De même que sa grande sœur HM 14-800 K, cette machine possède un refroidisseur d'huile hydraulique à commande électrique.



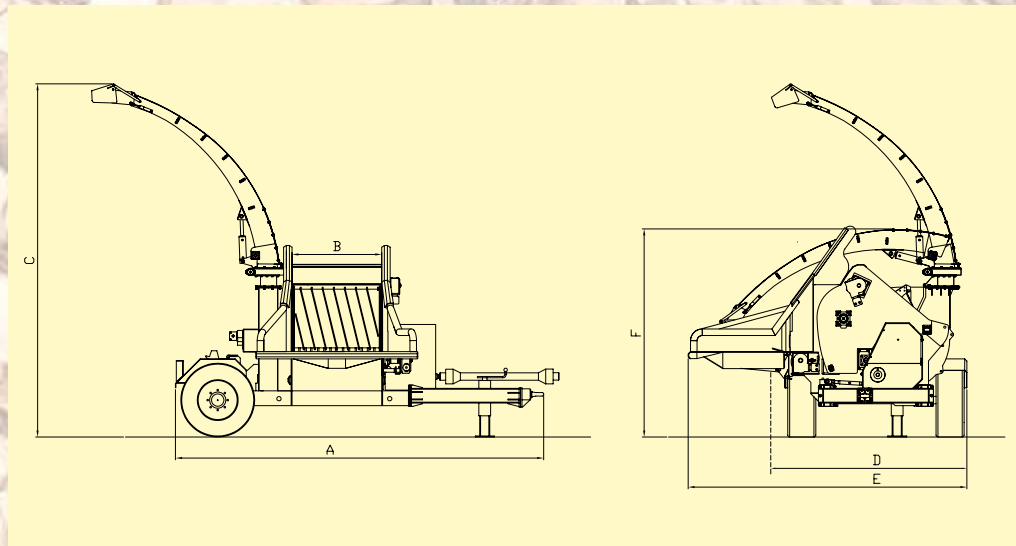
Du nouveau !

Rotation de la goulotte par couronne de pivotement (rond à billes) à entraînement hydraulique.



	A	B	C	D	E	F	kg
HM 10-500 K	4780	877	4790	2624	3776	2820	7400

Grâce à un dispositif mobile de commande à distance, la machine peut être pilotée sans problème depuis le véhicule.



Le bloc hydraulique à conception segmentée, est monté dans un boîtier en acier robuste clairement agencé. Chacune des vannes à activation électrique possède également un levier de commande manuelle.



Option: rouleau d'alimentation à commande hydraulique



Hauteur de coupe max. 80 cm

Les fonctions à commande hydraulique telles que montée et descente de la table d'aménagement ou montée, descente et rotation de la goulotte d'éjection sont assurées par le système hydraulique du tracteur. Il est ainsi possible d'effectuer ces opérations même lorsque la machine est à l'arrêt.

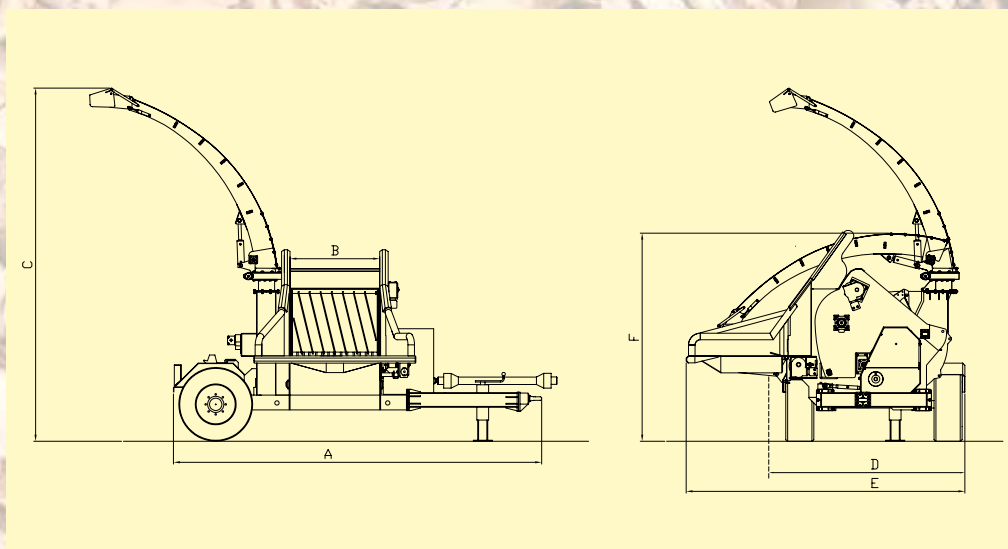


Du nouveau !

Rotation de la goulotte par couronne de pivotement (rond à billes) à entraînement hydraulique.



	A	B	C	D	E	F	kg
HM 14-800 K	5120	1215	4790	2656	3776	2820	8500



Par ailleurs, l'utilisation d'un support adaptateur dans le magasin à couteaux offre la possibilité de faire appel à de petites lames à changement rapide. Il suffit alors de desserrer la grosse vis de serrage centrale pour remplacer celles-ci rapidement. – En série sur toutes les machines de type K –



Option: rouleau d'alimentation à commande hydraulique



Caractéristique spécifique des grosses machines de type K : un rouleau d'alimentation ayant un diamètre de 80 cm et une table d'amenage à large ouverture.

HM 10-500 KT

HM 14-800 KT

**Hauteur de coupe
max. 80 cm**



Du nouveau !

Rotation de la goulotte par couronne de pivotement (rond à billes) à entraînement hydraulique.



Pour permettre la mise en place d'une grue, cette déchiqueteuse est montée sur un châssis tandem.

Option: rouleau d'alimentation à commande hydraulique



HM 14-800 KL *Heizohack*[®]

Portée sur un puissant Actros Mercedes toutes roues motrices de 320 cv, la plus performante de nos déchiqueteuses est vite amenée sur le terrain. L'entraînement est assuré par le moteur du camion.



Usine Maicha



Usine Heidenheim



Heizomat®

Heizohack®

Heizotrans®

Heizoschneck®

Heizospan®

Heizobaum®

Heizogreif®

Heizoschneid®

Heizohand®

Heizostrom®

Heizomat® construit des chaudières biomasse de 15 à 850 kW
Prenez contact avec nous. Nous assurerons la conception et la réalisation de votre équipement.

Où nous trouver ...



Notre partenaire:

Heizomat®

Heizomat Gerätebau - Energiesysteme GmbH
Maicha 21, D-91710 Gunzenhausen
Tel. +49 98 36/97 97-0, Fax +49 98 36/97 97-97
www.heizomat.de, info@heizomat.de