



Bohr- und Anlagentechnik GmbH

Raupenmobile Backenbrecheranlage

BB 120 T

Recycling und Zerkleinerungstechnik



- ✓ **kompakt und Leistungsstark**
- ✓ **hohe Mobilität**
- ✓ **geringe Rüstzeiten**
- ✓ **bestes Preis-Leistungsverhältnis**



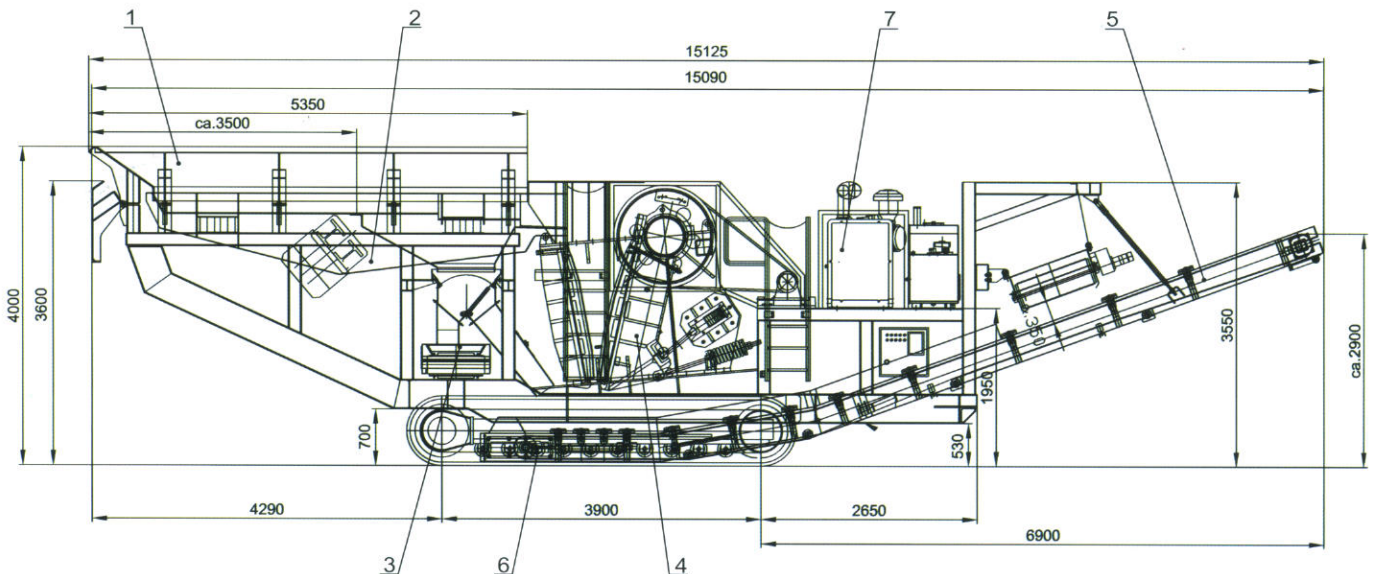
Raupenmobile Backenbrecheranlage BB 120 T

Ausstattung

1. Aufgabetrichter	m ³	ca.	8
2. Förder-Sieb-Rinne mit Stufenspaltrost, Siebfläche	m ²	ca.	2
3. Seitenband einklappbar und Hosenschurre			
4. Kurbelschwingebackenbrecher mit dieselhydraulischem Antrieb			
5. Hauptband, Abwurfhöhe	mm	ca.	2.900
6. Raupenfahrwerk, Plattenbreite	mm	ca.	450
7. Antriebseinheit 6 Zylinder - Dieselmotor, wassergekühlt mit Kompletthydraulik	kW	ca.	205
Optionen:	Seitenband, Magnetabscheider, Generator, Funkfernsteuerung, hydraulische Spaltverstellung, Brecherfüllgradüberwachung, Bandlaufüberwachung für Hauptband, Wasserbedüsung, Drehrichtungsumkehr Brecher		

Leistungsdaten

Verwendung	Einsatz als Brecher für Bauschutt und Naturstein		
Vorabsiebung mit Trennschnitt	mm	ca.	0 - 45
Brecheröffnung	mm	ca.	1.100 x 700
Spalteinstellung	mm	ca.	45 - 150
Durchsatzleistung	t/h	60 - 250, in Abhängigkeit von der Spalteinstellung, den Eigenschaften der Aufgabematerialien sowie der Art und Weise der Beschickung	
Gewicht	t	ca.	46
Transporthöhe	mm	ca.	3.600
Arbeitshöhe	mm	ca.	4.000
Transportbreite	mm	ca.	2.750
Transportlänge	mm	ca.	15.090



BAT • Bohr- und Anlagentechnik GmbH

Bornthalstraße 11,
36460 Merkers, Deutschland

Tel.: +49 / 36969 / 546-0

Fax: +49 / 36969 / 546-15

E-mail: BAT_GmbH@t-online.de

Internet: www.BAT-Maschinenbau.de



BAT - Lieferprogramm

Aufbereitungstechnik:

Raupenmobile und stationäre Brecheranlagen, Siebtechnik und Sortieranlagen unter Verwendung von Backenbrechern und Prallbrechern, Trommelsieben und Komponenten.



Dieses Projekt wird von der Europäischen Union (EFRE) kofinanziert und vom Freistaat Thüringen (TMWTA).