

EINFACH HÄCKSELN!



Feldhäcksler
der
Serie 8000





DER BEGINN

Mit Ihrer Investition in einen John Deere Feldhäcksler entscheiden Sie sich nicht nur für eine Maschine, die weltweit getestet wurde, sondern auch für ein Team. Ein Team hinter der Maschine, das mit einem erstklassigem Service dafür sorgt, dass Ihr Feldhäcksler rund um die Uhr Leistung bringt. Dafür steht John Deere. Ein Name. Eine Firma. Seit 1837.

Unsere Forschungs- und Entwicklungsaufwendungen für diese neue Feldhäcksler-generation übertreffen daher auch alles, was wir bislang in die Entwicklung einer neuen Maschine investiert haben. In jeder Entwicklungsphase haben wir dabei Ihre Wünsche und Anregungen berücksichtigt und die Maschine Schritt für Schritt weiter optimiert – bis ins kleinste Detail: nur so kann die neue Feldhäcksler Serie 8000 den wachsenden Anforderungen Ihres Betriebes gerecht werden.





DIE NEUE SERIE 8000
KEINE KOMPROMISSE 6–11

SCHNITTLÄNGENVERSTELLUNG, KÖRNERPROZESSOR,
 Inhaltsstoffbestimmung, Siliermittel-Dosierung 12–29

BEDIEN- UND FAHRKOMFORT, KABINE, LENKSYSTEME,
 Traktion und Wartung 30–51

MOTORWIRKUNGSGRAD, KRAFTSTOFFEFFIZIENZ,
 Kundendienst und Ersatzteilversorgung,
 John Deere FarmSight Lösungen 54–73



AUS EINEM GUSS

John Deere ist der einzige Landmaschinenhersteller, der seine Motoren, Antriebsstränge, Hydraulik- und Kühlsysteme, Elektronik und Telematik-lösungen selbst entwickelt und baut.

Das Ergebnis: perfekt aufeinander abgestimmte Komponenten, die erst im Zusammenspiel dafür sorgen, dass die Maschine mit maximaler Effizienz arbeitet.

Die schnelle und hochwertige Ersatzteilversorgung und kundennahe, professionelle Unterstützung durch unsere werksgeschulten Servicetechniker, die jede Schraube und jedes Kabel Ihrer Maschinen kennen, sind dabei die Basis für eine maximale Einsatzsicherheit.

Die neue Serie 8000. Gebaut für die Zukunft.

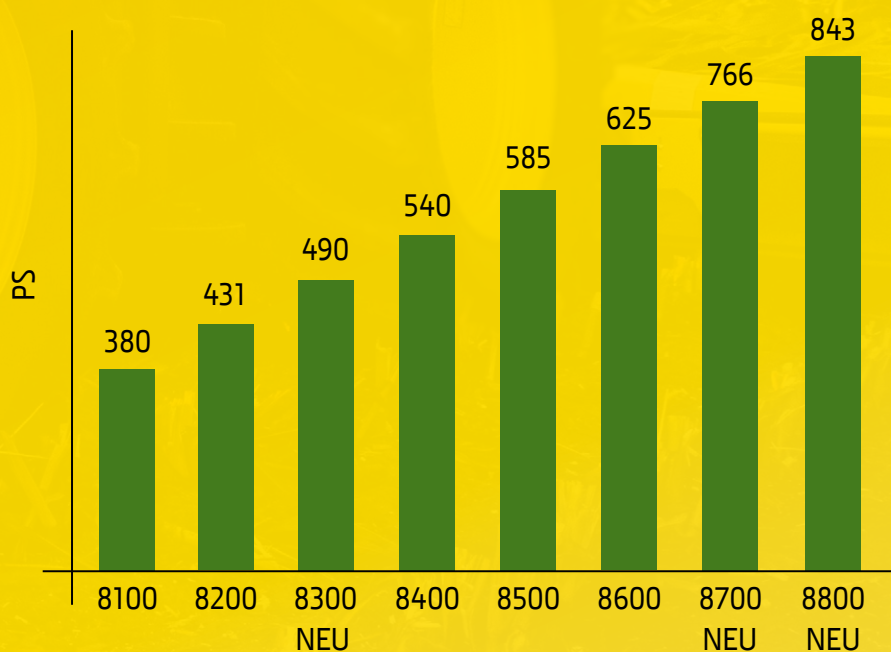




KEINE KOMPROMISSE.

Unsere Kunden gaben uns für die neue Serie 8000 klare Anweisungen. Sie sollte in sechs wichtigen Bereichen führend sein: Zuverlässigkeit, Leistung pro PS, Komfort, Traktion, Wirtschaftlichkeit und Qualität.

Es war eine enorme Herausforderung, das Paket zu liefern, das Sie von uns gefordert haben. Jetzt haben Sie die Wahl: Leistung satt von 380-843





JOHN DEERE

8600i



SAFETY LABELS AND WARNINGS

KEINE KOMROMISSE

MEHR ZUVERLÄSSIGKEIT

Gebaut für Mehr. Die neue Serie 8000 berücksichtigt bereits heute die Leistungsanforderungen von morgen. Die Komponenten wurden für hohe Leistungsklassen ausgelegt und getestet – bereit, extreme Motorleistungen aufzunehmen, sobald diese vom Markt gefordert werden.

Gebaut für kompromisslose Qualität. Die neue Serie 8000 bürgt für kompromisslose Qualität. Ihre robusten Qualitätslager und leistungsstarken Getriebe setzen neue Maßstäbe im Hinblick auf Effizienz und Langlebigkeit.

Gebaut für alle Erntebedingungen. In unserem weltweiten Testprogramm haben unsere neuen Feldhäcksler bewiesen, dass sie allen Erntebedingungen und Feldfrüchten gewachsen sind – in Höhenlagen ebenso wie auf den trockenen Ebenen Arizonas und den feuchten Böden Nordeuropas.



MEHR LEISTUNG PRO PS

Ausgeklügelte Anordnung des Motors. Der längs angeordnete Motor sorgt für die beste Sicht nach hinten, optimiert die Kühlung und Luftzirkulation, die Gewichtsverteilung und damit die Effizienz.

Perfekter Gutfluss. Die neuen Vorpresswalzen und der neue Erntevorsatz-Antrieb sorgen für einen gleichmäßigen Einzug des Ernteguts und mit dem optimiertem Gutfluss für eine nie gekannte Durchsatzleistung pro PS.

Weniger Gewicht. Die einfachste Art, eine Maschine effizienter zu machen, ist ihr Gesamtgewicht zu reduzieren. Deshalb besitzt unsere neue Serie ein schlankes Design und zentrale Komponenten aus hochfestem Stahl und Aluminium.



MEHR KOMFORT

Gebaut für den Fahrer. Die von uns gemäß Ihren Anregungen gebaute Panoramakabine hat einfach alles, was Sie sich wünschen: ungehinderte Sicht zu allen Seiten, jede Menge Platz, intuitive Bedienelemente und übersichtliche Displays.

Gebaut für weniger Wartung. Weniger täglich zu wartende Punkte, leicht zugängliche Wartungsbereiche und Reinigungsausstattungen machen es Ihnen ausgesprochen leicht, Ihren Feldhäcksler und Fahrer in Topform zu halten.

Gebaut für mehr Ausstattung. Das serienmäßige Fahrer-Paket der neuen Serie 8000 umfasst Kleidungsartikel aus der John Deere Collection, eine Fahrer-Schulung und einen Werkzeugkasten. Mit den auf Wunsch erhältlichen i-, Profi- und Longlife-Paketen können Sie zudem Ihren Feldhäcksler noch besser auf Ihre betrieblichen Anforderungen zuschneiden.





KEINE KOMPROMISSE

MEHR TRAKTION

Gebaut für die schwierigsten Ernteverhältnisse. Reifen mit 2,15 m Durchmesser und das reduzierte Maschinen-Gesamtgewicht sichern Ihnen auf jedem noch so schwierigen Boden optimale Traktion bei minimaler Bodenverdichtung. Und dank der größten Bodenfreiheit kommt die Serie 8000 problemlos mit allen Erntebedingungen zurecht.

Gebaut für ein kompaktes Design. Ihre Transportbreite von minimal 3 m und eine optimale Gewichtsverteilung machen die Feldhäcksler der Serie 8000 zu extrem wendigen Maschinen im Feld und auf der Straße.

Gebaut mit ProDrive. Das für seine herausragende Leistung bekannte vollautomatische ProDrive Getriebe haben wir noch weiter verbessert. Es überträgt jetzt noch mehr Kraft auf jede Achse und optimiert weiter die Traktion auf schwierigen Böden.



MEHR WIRTSCHAFTLICHKEIT

Gebaut für weniger Verschleiß und Wartungskosten. Ernten Sie jahrein, jahraus, ohne Ihre Verschleißteile auswechseln zu müssen. Unsere extrem langlebigen Dura Line Verschleißteile für die Gutfluss-Komponenten sowie unsere neuen Gegen-schneiden und Dura Line Gras- und Maismesser machen's möglich.

Gebaut für weniger Verbrauch. Vom Magazin profi und von Kunden bescheinigt: Das perfekt auf unser revolutionäres Engine/Speed Management zugeschnittene neue Antriebsstrang-Konzept senkt den Kraftstoffverbrauch bei der Ernte um bis zu 19%.

Gebaut, um kalkulieren zu können. Mit unseren PowerGard Servicepaketen verwandeln Sie Ihre Ausgaben für Wartungs- und Reparaturleistungen in überschaubare Fixkosten.



MEHR QUALITÄT

Gebaut für Präzision. Mit ihrer sehr großen Schnittlängenauswahl steht die Vielmessertrommel Dura-Drum für Flexibilität sowie für beste Häckselqualität. Das hat uns nicht gehindert, sie im Hinblick auf den Gutfluss, die Einstellung und den Verschleiß noch weiter zu verbessern.

Gebaut für Silagequalität. Für eine intensivere Aufbereitung stehen Ihnen mehrere Prozessoren zur Auswahl. Alle für die neue Serie 8000 bestimmten Körnerprozessoren verfügen über einen großen Durchmesser. Mit dem neuen KernelStar2 erhalten Sie sogar eine bis zu 50% größere Oberfläche. Mit seinen Scheiben zerreibt er intensiv die Körner und erzielt so einen optimalen enzymatischen Aufschluss.

Gebaut für mehr Intelligenz bei der Ernte. Der John Deere HarvestLab Sensor misst in Echtzeit den TS-Gehalt und die Inhaltsstoffe für eine präzise Analyse der Silagequalität. Hinzu kommt unsere automatische Zusatzmittel-Dosierung, mit der Sie die Qualität des Futters noch weiter optimieren können.



1200V 20
DIN 1-



QUALITÄTSSILAGE

Futterqualität ist ein entscheidender betrieblicher Erfolgsfaktor. Bessere Silagequalität bedeutet weniger Kraftfutterausgaben im Winter. Durch die zuverlässige Messung der Inhaltsstoffe lassen sich Futterrationen deutlich präziser berechnen. Diese entscheidenden Vorteile finden Sie und Ihre Kunden nur bei den Feldhäckslern der Serie 8000.

„*Genauere Nährwertdaten meiner Silage geben mir mehr Sicherheit bei der Berechnung der Futterrationen.*“

DAS BESTE BEWAHREN – DEN REST VERÄNDERN.

Obwohl wir die neue Feldhäckslergeneration von Grund auf neu konzipiert und entwickelt haben wurden innovative und exklusive Stärken der Vorgängergeneration beibehalten.

So haben wir die bereits für ihre herausragende Häckselqualität bekannte Dura-Drum Vielmessertrommel noch besser gemacht. Mit unserem stufenlosen Schnittlängengetriebe und patentiertem KernelStar2 Prozessor sind Sie in der Lage, hochwertiges Leistungsfutter und erstklassige Silage zu produzieren, die jeden noch so anspruchsvollen Landwirt und Biogasanlagenbetreiber zufrieden stellen.

Große Schnittlängenauswahl

Durch die beliebig anpassbare Schnittlänge geben Sie Ihren Kunden die von ihm gewünschte Flexibilität.

Gesenkter Kraftbedarf

Indem Sie die exakt benötigte Schnittlänge einstellen, senken Sie den zum Häckseln erforderlichen Kraftbedarf und somit den Kraftstoffverbrauch.

Schleifen und Gegenschneideneinstellung in Rekordzeit

Bei Bedarf stoppt die Trommel in nur 5 Sekunden, um die Messer im Rückwärtslauf zu schleifen. So haben Sie durch kurzes, regelmäßige Einstellen stets rasierklingenscharfe Messer, die länger halten und äußerst effizient ihren Dienst verrichten.

Einstellungsfrei

Die neue Gegenschneideneinstellung ermöglicht das volle Ausnutzen der Messerbeschichtung, ohne die Messer nachstellen zu müssen. Das spart Zeit und Geld.

DuraLine Plus Gegenschneide

Die neue DuraLineplus Gegenschneide hat bereits in der 7000er Serie eine 4-fache Standzeit gegenüber Standardgegenschneiden bewiesen. Dabei eignet sie sich in gleichem Maße für Gras und Mais, ohne dabei Kompromisse bei der Silagequalität oder dem Verschleiß eingehen zu müssen. Ganz DuraLine eben.

DuraLine Messer

Messer haben einen wesentlichen Einfluss auf die Betriebskosten Ihres Feldhäckslers. Zur Senkung Ihrer Wartungs- und Verschleißkosten haben wir in der 8000 Serie besonders langlebige und günstige Messer verbaut. So ist die Wolframkarbidbeschichtung gegenüber der Serie 7000 bei den Gras-Messern um 33% und bei den Mais-Messern um 43% gewachsen.

Besser geschützte Gutfluss-Komponenten

Durch die Vielmessertrommel und die innovative Erkennung von Fremdkörpern über 2 Sensoren werden die Gutfluss-Komponenten noch besser geschützt und unnötige Ausfälle vermieden.



DuraLine Plus Gegenschneide



DuraLine Messer halten viel länger als herkömmliche Messer.



EINE FÜR ALLE.

Unsere neue Universal-Messertrommel ist optimal auf unterschiedlichste Anforderungen von viehhaltenden Betrieben und Biogasbetrieben ausgelegt. Durch diese Flexibilität können Sie schnell die Ansprüche unterschiedlicher Kunden ohne Kompromisse an die Futterqualität erfüllen. Je nach Bedarf stehen verschiedene Messerkonfigurationen zur Auswahl: 48, 56 und neu 64 Messer.

Perfekter Gutfluss

Mit Hilfe modernster Hochgeschwindigkeitskameras konnten wir den Gutfluss in einer Art und Weise studieren und perfektionieren, wie es vor ein paar Jahren noch völlig undenkbar gewesen wäre. So haben wir zur Beschleunigung des Gutflusses den Trommeldurchmesser auf 680 mm vergrößert. Das macht einen gewaltigen Unterschied, insbesondere wenn der Feldhäcksler mit sehr kurzen Schnittlängen arbeitet. Das Ergebnis: höherer Durchsatz bei niedrigerem Kraftstoffverbrauch.

Hocheffizientes Häckseln

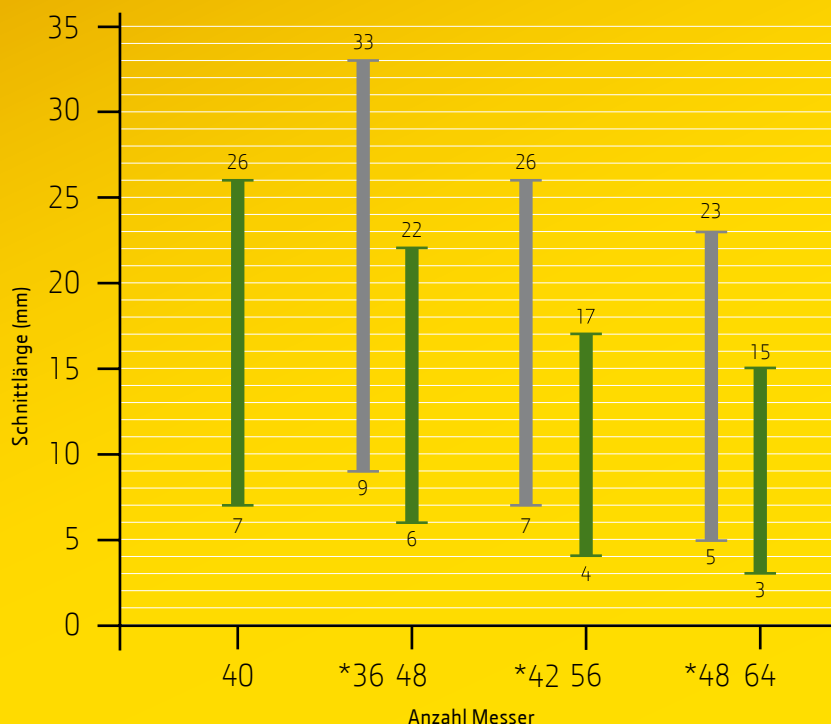
Die neuen Messerhalterungen sorgen zusammen mit den längeren Messern und ihrer Wolframkarbidbeschichtung von über 20 mm dafür, dass Sie ohne verschleißbedingte Leistungseinbußen effizient weiter häckseln. Zudem brauchen Sie dank unserer cleveren automatischen Gegen-schneideneinstellung keine Einstellungen mehr vorzunehmen. Kurz: Sie produzieren leichter denn je die ganze Saison hindurch hochwertige Silage.

Weniger Kraftstoffverbrauch

Durch die optimierten Messerhalterungen wird das Erntegut gleichmäßiger und gezielter transportiert. Auch erleichtern sie den Transport am Trommelausgang und senken so den Leistungsbedarf insgesamt um bis zu 20 kW. Dadurch erzielen Sie bei Ihren tagtäglichen Einsätzen im Dauerbetrieb bedeutende Kraftstoffeinsparungen. Obendrein bewältigen die neuen Halterungen bis zu 35% mehr Erntegut.

Eine Trommel für mehr Biogas und Milch

Das John Deere Trommelkonzept gibt Ihnen die Flexibilität, die Sie brauchen. Wählen Sie die passende Grundtrommel für Ihre Anforderungen und erweitern Sie das Einsatzspektrum nochmals durch den Einsatz eines 3/4 Messersatz in Mais (halber Satz in der Mitte). So können Sie z.B. mit der 64er Trommelkonzept Mais für Biogas 3mm lang und für Viehbetriebe unglaubliche 23mm lang Häckseln. Ohne viel Wartung, ohne zusätzliche Kosten.



MEHR FLEXIBILITÄT IN MAIS

Die einzigartige Vielmessertrommel (halber Satz Messer in Gras ebenfalls möglich) bietet in Mais das breiteste Einsatzspektrum für unterschiedliche Kundenanforderungen mit nur einem Trommelkonzept.

- Voller Messersatz
- *3/4 Messersatz

Die maximale Schnittlänge bei Einsatz eines Körnerprozessors beträgt 26mm.



AUFSCHLUSSREICH.

Unsere herkömmlichen Körnerprozessoren mit Walzen haben sich in unzähligen Betriebsstunden hinreichend im Feld bewährt. Für eine noch zuverlässigere Leistung und ein noch besseres Anschlagen der Körner haben wir bei der Serie 8000 den Prozessor komplett neu gestaltet.

Mehr Zuverlässigkeit

Stärkere Federn und bessere Labyrinthabdichtungen für die Antriebslager verbessern erheblich die Zuverlässigkeit der Maschinen auf lange Sicht – selbst unter schwierigen Einsatzbedingungen.

Bessere Einstellung

Ein patentiertes System für den Verstellmechanismus entlastet die Einstellkomponenten und trägt so zur langfristigen Zuverlässigkeit und stets parallelen Verstellung bei.

Einfacher Umbau in nur 5 Minuten

Für den schnellen Wechsel beispielsweise zwischen Mais und Gras lässt sich der Körnerprozessor in nur 5 Minuten ausschwenken, wobei der Graskanal automatisch in Stellung gebracht wird. Zur leichteren Demontage für die Wartung am Ende der Saison ist eine Elektrowinde vorhanden. So brauchen Sie keine zusätzliche Vorrichtung noch die Unterstützung einer zweiten Person, um den Prozessor aus der Maschine zu holen.



Höherer Durchsatz

Für einen effizienteren Betrieb und weniger Verschleiß besitzen jetzt alle Prozessoren Walzen mit 240 mm Durchmesser. Damit verarbeiten die John Deere Körnerprozessoren sicher die größten Mengen an Erntegut und sorgen für einen perfekten enzymatischen Abschluss.



AUFSCHLUSS HOCH² = KERNELSTAR2.

Unser Universal-KernelStar Prozessor hat die Aufbereitung revolutioniert. Machen Sie jetzt Bekanntschaft mit seinem Nachfolger: dem KernelStar2. Dieser patentierte Scheibencracker bietet gegenüber Körnerprozessoren mit gerade verzahnten Walzen und klassischen Körnerprozessoren zwei klare Hauptvorteile.

Mit seinen ineinander greifenden, konvex und konkav geformten Scheiben zerschlägt er die Körner optimal. So erzielen Sie eine deutlich intensivere Aufbereitung und einen höheren Nährwert. Zudem ermöglicht er eine höhere Durchsatzleistung, so dass Sie selbst in ertragreichen Maisbeständen schneller arbeiten können. Ausgehend von unseren in den letzten Jahren gesammelten Erfahrungen haben wir für die Serie 8000 den Prozessor weiter optimiert.

Der KernelStar2 bietet zum Beispiel bis zu 50% mehr Scheibenfläche und verfügt wie die Prozessoren mit Walzen über den neuen patentierten Einstellmechanismus und stärkere Federn. Das erhöht die Leistungsfähigkeit und vermindert das Verschleißverhalten signifikant.



Zertrümmert jedes Korn

Mit 270% mehr Oberfläche als ein Standard Prozessor, bieten die Konvex und Konkav geformten Scheiben mehr Stärkeaufschluss und Energieausbeute pro Tonnen Erntegut. Ganz egal bei welcher Schnittlänge. Je schwieriger der Einsatz, desto größer der Vorteil von KernelStar gegenüber herkömmlichen Walzen. Das Ergebnis: weniger Kraftfuttereinsatz und mehr Struktur!



KernelStar2 ermöglicht mehr Struktur bei gleichzeitig optimaler Körnerzerkleinerung. Aufgrund der großen Oberfläche arbeitet KernelStar2 unabhängig der Schnittlänge besonders effizient. Die ideale Kombination mit der DuraDrum Häckseltrommel, wenn es darum geht für Biogas und Viehbetriebe effizient sehr kurz oder sehr lang zu Häckseln.



PRÄZISIONSLANDWIRTSCHAFT.

Der am Auswurfkrümmer montierte HarvestLab Sensor misst in Echtzeit den TS-Gehalt und die Inhaltsstoffe Ihres Ernteguts. 17 Mal pro Sekunde ermittelt dieses branchenweit meist eingesetzte und zusammen mit Carl Zeiss entwickelte und patentierte System per Nahinfrarot-Spektroskopie die Werte des frisch geschnittenen Ernteguts. Mit einer von der DLG bescheinigten Genauigkeit von $\pm 0,78\%$ misst der HarvestLab Sensor permanent den genauen Trockensubstanzgehalt und hilft Ihnen so, jederzeit beste Silagequalität zu erzielen. In Verbindung mit der Echtzeitmessung der Inhaltsstoffe ebnet HarvestLab Ihren Kunden einen neuen Weg zur Optimierung ihres Futtermitelesinsatzes und ihrer Sortenwahl für die kommende Saison.

Keinerlei Einstellungen

Der werkseitig kalibrierte HarvestLab Sensor mit neuer Halterung erfordert keinerlei Einstellungen und liefert Ihnen non-stop präzise Erntedaten.

Geeignet für alle Fruchtarten

Der Sensor misst zuverlässig die Inhaltsstoffe von Luzerne, Gras, Mais, LKS und GPS.

Silage in Spitzenqualität

Durch die Übertragung der von HarvestLab gemessenen Daten an das Steuergerät der Häckseltrommel erfolgt die automatische Einstellung der TS-abhängigen Schnittlänge.

Bessere Silageverdichtung

Tests belegen, dass die korrekte Schnittlänge die Silageverdichtung um bis zu 25% verbessert. So entstehen weniger Lufteinschlüsse für eine bessere anaerobe Gärung und eine optimale Silagequalität.

Besseres Futterernte-Management

Die Tatsache, dass Kunden jetzt die Zusammensetzung ihres Ernteguts ermitteln können, erleichtert die Planung und Berechnung der Futterrationen und des Zusatzmittelbedarfs.





Erntegut	Material	TS-Gehalt	ADF*	NDF**	Stärke	Proteine	Sugar
Maissilage	Frisch geerntet und siliert	X	X	X	X	X	
Luzerne		X	X	X		X	X
Liesch-Kolben Schrot		X	X	X	X		X
GPS		X	X	X	X	X	
Gras		X	X	X		X	X

*ADF = Säure-Detergenz-Fasern
**NDF = Neutral-Detergenz-Fasern

FEIN DOSIERT.

Ein weiterer bedeutender Vorteil, den Sie nur bei unserer Serie 8000 finden, ist das „ADS Twin Line“ getaufte, integrierte Zusatzmittel-Dosiersystem. Es besteht aus zwei separaten Tanks: einem kleinen 30 l Tank, der sich gut zugänglich seitlich an der Kabine befindet, und einem zweiten 360 l großen Tank im Heck der Maschine. Mit ADS Twin Line stehen Ihnen noch mehr Möglichkeiten zur Optimierung Ihres Futterernte-Managements zur Verfügung.

Im Bereich hinter der Kabine befinden sich die leicht zugänglichen Dosierdüsen. Ausgehend vom TS-Gehalt und den Inhaltsstoffmessungen des HarvestLab Sensors reguliert der Fahrer die Dosierung. Dabei kann er auch teilflächen-spezifisch arbeiten. Das Zwei-Tank-System ermöglicht dem Fahrer, zwei Siliermittel gleichzeitig bzw. zu verschiedenen Zeiten beizumischen.

Bei der Ernte von Gras zum Beispiel kann der Fahrer in einem feuchten Feldbereich aus einem Tank Säure gegen Schimmel-bildung zusetzen. Gelangt er dann in einen trockenen Bereich, kann er aus dem anderen Tank einen mikrobiellen Silierzusatz wählen, der die Gärung fördert.



Übersichtliches Display



30 l fassender Tank



360 l Hecktank







“*Nach den praktischen Einsatzerfahrungen war ich überrascht von dem neuen John Deere Feldhäcksler. Die Leistungsfähigkeit und die Möglichkeiten dieser neuen Maschine haben mich im schweren Gras in Norddeutschland beeindruckt. Die Anforderungen, die wir vor einigen Jahren aus Sicht der Fütterungsberatung mit John Deere über eine neue Siliermitteldosierung und eine Verbesserung der Silagequalität besprochen haben, wurden von den Ingenieuren durch viele Detailoptimierungen erfreulich praxisnah umgesetzt.*”

Heinz-Günter Gerighausen
FÜTTERUNGSBERATER





ENERGIEAUSBEUTE.

Die neue Serie 8000 produziert nicht nur homogene, kurz geschnittene Qualitätssilage für Biogasanlagen, sondern gibt Kunden insgesamt mehr Sicherheit, was die Planung und Ernte betrifft. Dank HarvestLab und der integrierten Siliermitteldosierung verfügen Biogasproduzenten über alle Möglichkeiten, die sie zur Maximierung ihrer Gasausbeute benötigen.

Kürzeste Schnittlängen

Die Dura-Drum Vielmessertrommel erlaubt Schnittlängen von minimal 3 mm für höchste Flexibilität bei der Biogasproduktion.

Ausgezeichnete Silageverdichtung

Die homogene Silagequalität lässt sich optimal verdichten. Das Ergebnis sind eine bessere aerobe Gärung, weniger Verluste und eine höhere Gasausbeute.

Perfekt zerschlagene Körner

Die herausragende Kornaufbereitung unseres neuen KernelStar2 Prozessors sorgt für eine effizientere Gärung von Mais.

Optimierte Produktion

Durch präzise Messungen des TS-Gehalts und der Inhaltsstoffe mit HarvestLab verfügen Kunden dank drahtloser Übertragung bereits während der Ernte über alle Daten, die sie zur Optimierung ihrer Biogasproduktion benötigen.

Vielseitigkeit in allen Fruchtarten

Das Umstellen der Maschine auf andere Fruchtarten ist extrem einfach: Sie brauchen lediglich den Körnerprozessor ein- oder ausschwenken, um verschiedene Fruchtarten zu häckseln und optional die Messer wechseln.

Präzise Steuerung des Gärprozesses

Ausgehend von den HarvestLab Messungen können Sie mit Hilfe des integrierten Dosiersystems nach Bedarf Siliermittel zur Hemmung bzw. Beschleunigung des Gärprozesses hinzufügen.

Saubere Silage

Dadurch dass unsere Schneidwerke perfekt den Bodenkonturen folgen, werden beim Häckseln weder Steine noch Erde aufgenommen. So wird eine effizientere Gärung gewährleistet.





FAHRSPASS.

Jeder möchte den besten Feldhäcksler fahren: Design, Ausstattung und Technik sind allesamt wichtige Kriterien, um die besten Fahrer für Ihr Unternehmen zu gewinnen.

Motivierte Fahrer schaffen mehr Hektar an einem Arbeitstag. Und zufriedene Fahrer am Steuer einer komfortablen und bedienerfreundlichen Maschine erzielen bessere Ergebnisse. Nur die Feldhäcksler unserer neuen Serie 8000 geben Ihren Fahrern das gewisse Extra an Bedienkomfort und Kontrolle.

“ *Ich genieße es, in dieser Kabine zu arbeiten.
Die Bedienelemente und Systeme helfen mir,
meine Arbeit optimal zu erledigen.*

”



BEEINDRUCKEND.

Kraftvoll... Dynamisch... Robust...

Der erstmalige Anblick der neuen 8000er Serie ist für viele eine große Überraschung. Denn das neue Design macht deutlich, welche tiefgreifenden Veränderungen wir in der Maschine umgesetzt haben. Viele fragen sich schnell, wie es sich mit dieser Maschine wohl fahren läßt. Und genau dann zeigt sich, wie sehr wir auf die Wünsche der Fahrer eingegangen sind.



Die Versuchung, sich sofort in die Kabine zu setzen und die Antwort auf diese Fragen zu finden, ist überwältigend.

Von Anfang an haben wir unsere Kunden am Design der Maschine beteiligt und sie gefragt, was ihnen gefällt und welche Aspekte sie lieber ändern würden. Immer wieder haben wir unsere neu überarbeiteten Entwürfe unseren Kunden vorgelegt. Mehr als 5 Jahre lang haben wir am Design gefeilt, verschiedene Konzepte getestet und verbessert.

Dabei ging es uns natürlich nicht nur um schnittige Linien und Zweckmäßigkeit, sondern um die Erfahrung als Ganzes, einen Feldhäcksler der Serie 8000 zu besitzen, zu fahren und zu warten. Jedes kleinste Detail wurde unter die Lupe genommen und hinterfragt.

Lässt sich der Körnerprozessor leicht ein- und ausbauen? Wird er auch mit schwierigen Fruchtarten leicht fertig? Ist die Maschine einfach instanzzusetzen und zu warten? Was halten die Fahrer von der Maschine?

Das Ergebnis ist eine völlig neue Erfahrung für den Besitzer und den Fahrer der neuen Serie 8000.

Das Design der Serie 8000 spiegelt das Verständnis von John Deere für innovative Technologien und Funktionalität wider. Kraft, Dynamik, Robustheit und Präzision werden am Steuer dieser Maschinen auf intensive Weise greifbar.

Prof. Matthias Schönherr
DESIGNER







PREMIUMKLASSE.

Bequem, leise und intuitiv.

Jedes kleinste Detail wurde optimiert. An den übersichtlichen Displays haben Sie alles Wichtige im Blick. Ein Kühlschrank hält Ihre Getränke und Mahlzeiten frisch. Und dank Bluetooth-Schnittstelle fehlt es Ihnen an nichts. Wir sind überzeugt, dass Sie sich in der Kabine der Serie 8000 so wohlfühlen, dass Sie mit Freude jeden Tag ein paar Hektar mehr häckseln wollen.



Hervorragende Rundumsicht

Der längs eingebaute Motor und die hohe Kabinenposition geben dem Fahrer nahezu eine 360° Rundumsicht. Das macht Befüllen von Transportfahrzeugen und Manövrieren bedeutend einfacher.



Entspiegelte Frontscheibe

Durch die zum Schutz vor Lichtreflexion entspiegelte Frontscheibe haben Sie auch nachts und bei Regen beste Sicht auf das Erntegut und den Vorsatz.

Bluetooth-Schnittstelle

Schließen Sie Ihre Geräte an das Soundsystem des Feldhäckslers an, um die Freisprecheinrichtung zu nutzen oder Musik zu hören.

Praktische Boxen und Ablagen

Die Kabine bietet jede Menge Platz zur sicheren Aufbewahrung Ihrer persönlichen Sachen, Arbeitsunterlagen usw.

Klimaautomatik

Über Schalter an der CommandARM Bedienkonsole stellen Sie bequem die gewünschte Temperatur ein.

Bessere Rundumsicht

Schlanke Eckpfosten und die großflächige Verglasung an den Seiten geben den Blick auf Ihr Arbeitsumfeld frei und machen das Beladen der Anhänger präziser und sicherer.

Perfekter Rückhalt

Der luftgefederte Komfortsitz schluckt effizient Stöße und Vibrationen zur Schonung Ihres Rückens.

Ergonomische Bedienkonsole

Neben programmierbaren Tasten für häufig genutzte Arbeitsabläufe fasst der im Sitz integrierte CommandARM alle Schalter und Hebel zur bequemen Bedienung griffgünstig zusammen.

Optimale Sitzposition

Der genau in der Kabinenmitte platzierte Fahrersitz und die in Höhe und Neigung verstellbare Lenksäule sichern Ihnen eine perfekte Sitzposition.

Beifahrersitz

Der praktische Beifahrersitz zur Einweisung des Fahrers lässt sich einfach hochklappen, um Platz zu gewinnen.

Zentrales Informationsdisplay

Am CommandCenter Display haben Sie alle wichtigen Maschinendaten wie Fahrgeschwindigkeit, Motordrehzahl, Schnittlänge usw. im Blick.

Gekühlte Snacks und Getränke

Der große Kühlschrank ist unerlässlich, um an heißen Tagen lange Arbeitseinsätze zu genießen.

Bequeme Steuerung mit einer Hand

Über den Multifunktionshebel steuern Sie alle Hauptfunktionen: Fahrgeschwindigkeit, Klappung des Maisgebisses, Anheben und Absenken der Pickup, Schwenken und Ausfahren des Auswurfkrümmers sowie die Vorpresswalzen.

Strom aus der Dose

Für den Anschluss all Ihrer Geräte wie Handy und Tabletcomputer sind mehrere 12 V-Steckdosen vorhanden.



GENUSS.

Stunde um Stunde – Tag für Tag.

Die Bedienung eines Feldhäckslers ist harte Arbeit. Deshalb gaben unsere Konstrukteure der Zuverlässigkeit und dem Komfort oberste Priorität. In jeder Entwicklungsphase der neuen Serie haben wir Fahrer zu Funktionen und Ausstattungen befragt, die ihnen die Arbeit erleichtern könnten. Neben der Entwicklung einer Premiumkabine haben wir alle an einem Arbeitstag anfallenden Aufgaben untersucht. Von der Einstellung am Morgen über den Straßentransport bis hin zum Häckseln und der Wartung am Abend: die Serie 8000 hebt den Fahr- und Bedienkomfort auf ein nie gekanntes Niveau.

Reinigungsausstattungen

Für die Reinigung der Hände steht ein praktischer Wassertank zur Verfügung. Ebenso nützlich ist der Hochdruck-Luftschlauch, mit dem Sie den Staub vom Kühlersieb entfernen und die Kabine säubern können.

Griffbereite Werkzeuge

Serienmäßig befinden sich an Bord ebenfalls alle Werkzeuge, die Sie für die tägliche Wartung und eventuelle Reparaturen benötigen.

Schneller Zugang

Häckseltrommel und Messer sind leicht zugänglich, so dass Ihre routinemäßigen Kontrollen und Wartungseingriffe in ein paar Minuten erledigt sind.

Über alles erhaben

Durch den großen Reifendurchmesser profitieren Sie von einer noch höheren Sitzposition und können so durch die entspiegelte Frontscheibe alles perfekt überblicken – auch hohe Maisbestände. Ein echter Vorteil, wenn Sie von früh bis spät häckseln.

Beste Sicht bei jedem Wetter

Hohe Front- und Heckscheiben, Scheibenwischer an den Seitentüren und das Heckfenster sorgen für beste Sicht auch bei schlechtem Wetter. Und bei starkem Sonnenlicht ziehen Sie einfach die Sonnenrollos herunter.

Optimale Sicht nach hinten

Durch die elektrisch verstellbaren, beheizbaren Rückspiegel und die niedrige Längsanordnung des Motors haben Sie den Heckbereich und die Hinterräder stets perfekt im Blick. Zusätzlich ermöglichen auf Wunsch erhältliche Kameras die Überwachung des Heckbereichs über das GreenStar Display.

Minimaler Wartungsaufwand

Die vollüberwachte Zentralschmierung, Qualitätslager und Antriebe und ein auf minimale Reibung und Verschleiß ausgelegter Gutfluss senken erheblich den Wartungsbedarf. Um noch mehr Zeit zu gewinnen, ist ebenfalls ein von der Kabine aus einstellbarer Kettenöler für die Pickup erhältlich.

Hände frei am Steuer

Die beiden felderprobten Lenksysteme AutoTrac RowSense und Row-Trak II lassen Sie deutlich stress- und ermüdungsfreier bei hoher Geschwindigkeit ernten. Dank Bluetooth-Schnittstelle können Sie die Freisprecheinrichtung nutzen und werden nicht durch Tasten- oder Displaybedienung abgelenkt.

Übersichtliche Displays

An den Displays in der Kabine mit ihren leicht ablesbaren Text- und Grafikanzeigen haben Sie stets alle wichtigen Daten im Blick.

Exklusives Fahrerpaket

Im Kaufpreis eines Feldhäckslers der Serie 8000 ist die Schulung von bis zu zwei Fahrern, die John Deere 8000er Serie Fahrerkollektion und eine Werkzeugkiste serienmäßig enthalten.



Fahrerpaket und Werkzeug inklusive



Schneller Wartungszugang im Feld



Integrierter Druckluftschlauch

4:0 Reifendruckregelanlage gespart

1:0 - Mehr Traktion

Die neue 8000er Serie bietet die größten Reifen am Markt mit einem Durchmesser von 2,15m. Damit haben sie immer genügend Traktion, ganz egal wie nass es wird.

2:0 Mehr Bodenfreiheit

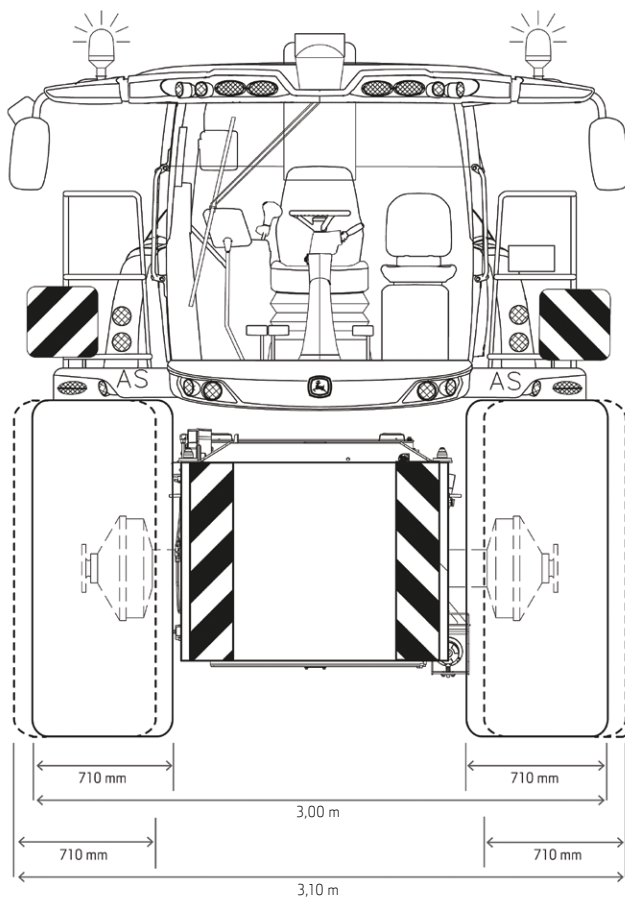
Große Reifen spielen nur dann Ihren Vorteil aus, wenn die Bodenfreiheit passt. Die neue Serie 8000 bietet mit bis zu 0,5m Bodenfreiheit den größten Raum unter der Maschine.

3:0 Weniger Bodendruck

Die großen Reifen bieten bereits ca. 22%* mehr Auflagefläche. In Kombination mit dem niedrigen Gewicht können Sie Luftdrücke von unter 1 bar realisieren. Die Kombination für den geringsten Bodendruck.

4:0 Maximale Fahrgeschwindigkeit

Die intelligente Konstruktion ermöglicht auch bei niedrigem Luftdruck 40km/h Endgeschwindigkeit.



*900/60 R42 Trelleborg Reifen





Ø 215cm

50cm Bodenfreiheit

LEISTUNGSSTARK FÜR ALLE FRUCHTARTEN.

Clevere Lösungen für alle Fruchtarten und Erntebedingungen.

Im Rahmen des Entwicklungsprogramms der Serie 8000 wurden die Vorsätze gemeinsam mit dem neuen 8000er Feldhäcksler entwickelt und getestet. Die auf eine höhere Motorleistung ausgelegten Vorsätze sorgen im Zusammenspiel mit dem neuen Häckselaggregat für eine optimale Zuführung und einen effizienten und homogenen Gutfluss.

Um Ihnen den Anbau zu erleichtern, haben wir uns bei der Entwicklung der neuen Feldhäcksler-Serie von unseren Traktor-Frontlader-Schnellanbausystemen inspirieren lassen. Durch Heranfahren der Maschine an den Vorsatz wird die Antriebswelle automatisch durch das Schnellkupplungssystem angekuppelt. Sie brauchen nur noch den Hebel des Multikupplers zu betätigen – und das war's.



Gras

Eigens für die Serie 8000 haben wir eine komplett neue Gras Pick-Up entwickelt. Zur optimalen Beschickung unter schwierigen Bedingungen können Sie die Geschwindigkeit der Einzugschnecke der jeweiligen Schnittlänge anpassen. Für minimale Verluste sorgt der optionale Zinkentrieb, der die Zinkendrehzahl der Fahrgeschwindigkeit des Feldhäckslers anpasst.



Mais und GPS

Unsere für ihre legendäre Zuverlässigkeit bekannten reihenunabhängigen Maisgebisse sind in verschiedenen Arbeitsbreiten erhältlich, damit Sie das perfekte Gleichgewicht zwischen Leistung und Durchsatz finden. Diese wartungsarmen Vorsätze stehen für zig-Tausend Stunden zuverlässigen Ernteeinsatz.



GPS

Der Vorsatz ProfiCut 620 ist die perfekte Lösung für die Ganzpflanzensilageernte mit sauberen, kurzen Stoppeln. Durch die anpassbare Drehzahl der Einzugsschnecke an die Schnittlänge verbessern Sie den Durchsatz und sichern eine gleichmäßige Häckselqualität.

Der optional erhältliche Autokuppler ermöglicht das automatische Kuppeln des Vorsatzantriebs von der Kabine aus. Das spart Zeit und Geld.

HUNGRIG. DIE NEUE PICKUP

Robustere Ausführung, höhere Durchsatzleistung, optimierte Materialaufnahme.

Unsere neue Gras-Pick-Up ist ein von Grund auf neu konzipiertes Modell.



Einzigartiges, neues Schnecken-Design

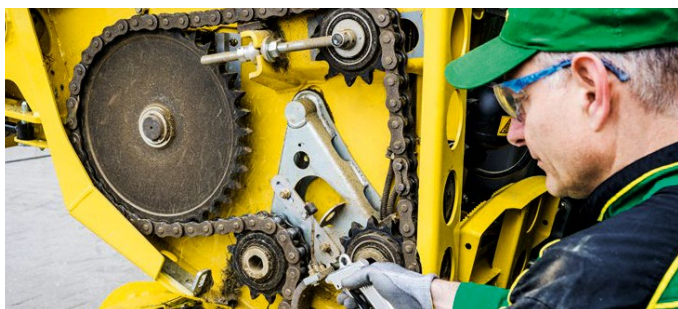
Die neue Einzugschnecke verbessert mit ihrem außergewöhnlichen Flügel-Konzept in hohem Maße den Gutfluss – insbesondere im Einsatz mit schweren und feuchten Schwaden.



Einzugschnecke mit variabler Drehzahl

Durch die anpassbare Schneckendrehzahl an die Schnittlänge optimieren Sie den Gutfluss und steigern so die Durchsatzleistung Ihres Feldhäckslers und die Häckselqualität – insbesondere unter schwierigen Erntebedingungen.





Optimale Zuverlässigkeit

Mit ihren hochbelastbaren Antriebsketten liefert die Pickup Jahr für Jahr zuverlässig Höchstleistung. Und dank der automatischen Schmierung senkt sie zusätzlich Ihren täglichen Wartungsaufwand.

Hochwertige Silage

Durch den Pendelrahmen und das zentrale Zusatzfahrwerk folgt die Pickup perfekt den Bodenkonturen. So gelangen weder Steine noch Erde in die Silage.

The digital control panel shows the following settings:

- Erntevorsatz:**
 - Mode: AUTO, 450 n/min
 - Speed scale: -150, 100, 100
 - Roller speed: 100
 - Roller width: 12.00 m
- AUX:**
 - Mode: AUTO, 110 n/min
 - Speed scale: 10, 100, 100

Variable Zinken-Antriebsgeschwindigkeit

Diese Option ermöglicht die Einstellung der Antriebsgeschwindigkeit der Pickup Zinken unabhängig von der Einzugschnecke. Als besonders nützlich erweist sich diese Option bei der Aufnahme leichter Schwade. Mit zunehmender Fahrgeschwindigkeit arbeiten die Pickup Zinken automatisch schneller und garantieren einen verlustfreie Materialaufnahme.



375 plus



REIHENUNABHÄNGIGE ZUVERLÄSSIGKEIT.

Die vom John Deere Unternehmen Kemper gebauten reihenunabhängigen Maisgebisse werden in aller Welt für ihre hohe Durchsatzleistung, Zuverlässigkeit und ihren niedrigen Wartungsbedarf geschätzt. Unser umfangreiches Angebot an Maisgebissen umfasst Modelle mit kleinen und großen Trommeln für unterschiedlich hohes Erntegut und unterschiedliche Anforderungen an die Motorleistung.



Bessere Futterqualität durch gleichmäßige Beschickung

Schräge Zuführtrommeln in der Mitte transportieren das Erntegut schnell und sicher zu den Vorpresswalzen des Feldhäckslers und verbessern dank der automatischen Anpassung der Geschwindigkeit an die Schnittlänge die Häckselqualität.

Selbstreinigendes Design

Öffnungen sorgen dafür, dass Pflanzenreste, Erde usw. auf den Boden fallen und die Silage sauber bleibt.

Wahre Meister in Lagermais

Durch ihre speziellen Teilerspitzen behaupten sich die Kemper Maisgebisse hervorragend in Lagermais.

ProTouch oder ein Knopfdruck

Dieses neue exklusive Feature bietet Ihnen Fahrerenlastung pur. Mit nur einem Knopfdruck laufen alle Funktionen automatisch ab (Vorsatz klappen, Auswurfkrümmer in Position, Allrad und Rundumleuchte)

Schnellere Verrottung der Stoppeln

Das Zerfasern der scharfkantigen Maisstoppeln führt zur Schonung der Reifen des Feldhäckslers und sorgt für eine schnellere Verrottung der Stoppeln

Straßentransport leicht gemacht

Die kompakte Klappung des Maisgebisses verbessert die Sicht für den Fahrer im Straßenverkehr. Breitere Maisgebisse sind mit einem zentralen Zusatzfahrwerk verfügbar, um die Vorderachse zu entlasten.

Unser neues Zusatzfahrwerk kuppelt automatisch den Vorsatz und verriegelt diesen einschliesslich Beleuchtung und Straßenschutzvorrichtung von der Kabine aus. So sind sie immer sicher unterwegs und müssen nicht von der Kabine absteigen.

VORWÄRTSDRANG

Das vollautomatische ProDrive Getriebe arbeitet in zwei vordefinierten Geschwindigkeitsbereichen.

Um selbst bei der Ernte am Hang eine konstante Geschwindigkeit zu halten, bietet das ProDrive Getriebe eine mit der eines PKW's vergleichbare Geschwindigkeitskontrolle, auch wenn sie nach einem völlig anderen Prinzip funktioniert. Im Automatikbetrieb wählen Sie ganz einfach die gewünschte Arbeitsgeschwindigkeit aus einem der beiden voreingestellten Bereiche: bis zu 20 km/h im Feld und bis zu 40 km/h auf der Straße. Die Bedienung ist kinderleicht, denn sie erfordert kein umständliches Schalten oder Betätigen der Feststellbremse. Sie brauchen lediglich den Fahrhebel nach vorn zu schieben: ProDrive übernimmt den Rest- einschließlich integrierter Bremse.



Souverän auf lockeren Böden

Ein Differenzial zum Ausgleich von Drehzahlunterschieden zwischen Rechts- und Links verhindert, dass die Räder beim Wenden den Boden aufwühlen.

Ausgezeichnete Traktion

Bekommt bei unseren Feldhäckslern mit Allradantrieb ein Rad Schlupf, wird die Antriebskraft auf die übrigen Räder mit Bodenhaftung übertragen.

Leistungsstarke Bremsen

Für den Fall, dass Sie stark bremsen müssen, ziehen Sie einfach den Fahrhebel zurück und schon bringen zwei Bremspakete mit jeweils 4 Scheibenbremsen den Feldhäcksler zum Stillstand. Gleichzeitig wird automatisch die Feststellbremse betätigt, wenn der Feldhäcksler steht.

Verlustfreies Beladen der Anhänger

Durch die konstante Geschwindigkeit des Feldhäckslers können die Anhänger-Fahrer leichter ihre Geschwindigkeit anpassen und ermöglichen so ein präzises Beladen selbst am Hang.

Schneller und sparsamer auf der Straße

Mit bis zu 40 km/h bei nur 1250 U/min gelangen Sie spritsparend von einem Feld zum nächsten.



STRESSFREI

Für große Ernteeinsätze in ertragreichen Beständen sind Lenksysteme einfach unverzichtbar. Denn sie helfen Ihnen, immer die volle Arbeitsbreite des Vorsatzes zu nutzen, kraftstoffzehrende Überlappungen und Fehlstellen auf dem Feld zu vermeiden und mit höherer Geschwindigkeit zu ernten.

Ein weiterer Vorteil ist, dass unsere Lenksysteme die Ernte von hohem Mais und anderen Reihenkulturen spürbar stressfreier machen. Indem Sie sich voll und ganz aufs Häckseln und das reibungslose Beladen des Anhängers konzentrieren, erzielen Sie Silage in Topqualität.

„Manual RowSense“

Dieses exklusiv für die Maisernte entwickelte elektro-mechanische System erfasst die Position der Stängel anhand von digitalen Fühlern, die im Maisgebiss angebracht sind. Das von den Fühlern ausgegebene Signal wird von einem Radwinkelsensor aufgenommen und dazu benutzt, die Räder automatisch so zu steuern, dass der Feldhäcksler korrekt die Spur zum Erntegut hält. Dieses ausgesprochen flexible System eignet sich für Reihenabstände von 35 cm bis 1 m!

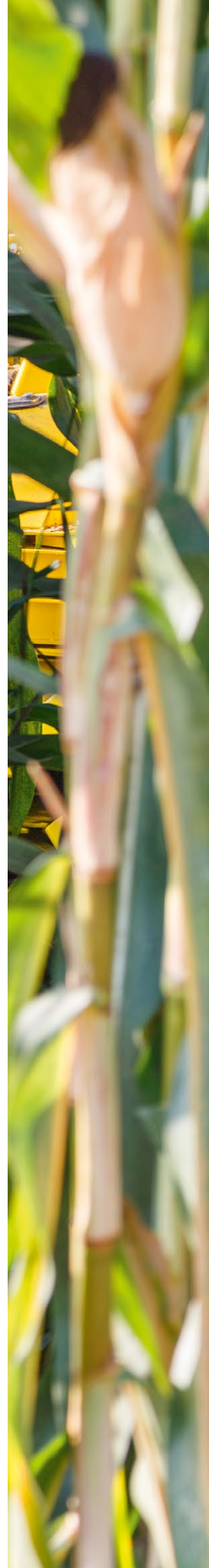
Die Bedienung von Manual RowSense erfolgt kinderleicht über eine Taste am Multifunktionshebel. Das System gleicht eventuelle ungleichmäßige Bepflanzungen automatisch aus und passt sich der Fahrgeschwindigkeit des Feldhäckslers an. Mit zunehmender Geschwindigkeit passt es sein Ansprechverhalten an.

AutoTrac

Die Lenkautomatik AutoTrac ist ideal für die Ganzpflanzen- und Maisernte bei Breitsaat, denn sie ermöglicht die Nutzung der vollen Arbeitsbreite und steigert so die Effizienz Ihres Feldhäckslers.

AutoTrac RowSense

AutoTrac RowSense nutzt einen StarFire Empfänger zur satellitengestützten Positionierung und kombiniert diese Positionsdaten mit den Daten der im Erntevorsatz angebrachten Sensoren. Mit diesem ausgeklügelten Lenksystem hält Ihr Feldhäcksler selbst im Lagermais und bei Fehlstellen präzise die Spur.





AUTOMATISCHE BEFÜLLUNG JEDERZEIT.

Das neue John Deere Active Fill Control (AFC) macht es Ihnen leichter als jemals zuvor Anhänger im Minutentakt ohne Streß zu befüllen.

Weniger Verluste

Active Fill Control entlastet nicht nur den Fahrer aktiv, sondern sichert auch weniger Verluste bei der Befüllung von Anhängern an langen Arbeitstagen.

Schnelle Identifikation der Anhänger

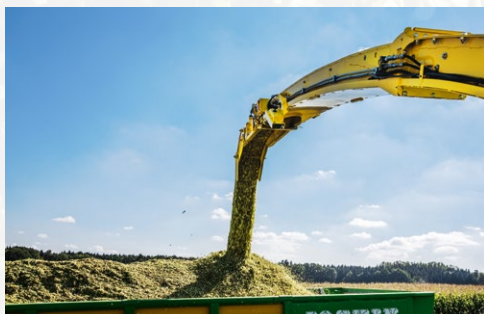
Ein Knopfdruck reicht, und das System erkennt den nächsten Anhänger. Der Füllzustand der Anhänger wird farblich markiert - die maximale Befüllhöhe gibt der Fahrer vor.

Bei Tag und Nacht

Selbst bei Staub oder in der Nacht erkennt Active Fill Control jederzeit den Anhänger. Dies ermöglicht das Ausnutzen der vollen Ladekapazität selbst unter schwierigen Bedingungen!

Präzision in allen Fruchtarten

Active Fill Control arbeitet unter allen Bedingungen - ganz egal, welche Fruchtart sie häckseln.



AFC wird über das integrierte CommandCenter gesteuert



Der Fahrer kann jederzeit den aktuellen Befüllstand überwachen.







KNALLHART KALKULIERT.

Zuverlässigkeit, Häckselqualität und Wirtschaftlichkeit sind die drei Hauptkriterien, die bei der Wahl eines neuen Feldhäckslers eine entscheidende Rolle spielen. Mehr Zuverlässigkeit bedeutet mehr Einsatzsicherheit. Erstklassige Häckselqualität schlägt sich in weniger Verlusten für Ihre Kunden nieder. Und niedrigere Betriebskosten kommen Ihrer Rentabilität zugute. All das und mehr bieten Ihnen die Feldhäckslers unserer neuen Serie 8000.

“ *Worauf es für mich und mein Geschäft ankommt, ist Sicherheit, damit ich für die Zukunft planen kann. Und für Sicherheit brauche ich die modernste Maschine mit niedrigen Verschleiß- und Wartungskosten und natürlich die zuverlässige Unterstützung durch meinen Vertriebspartner.* **”**

Gleichmäßiger Gutfluss

Die neue Vorpresswalzen-Dämpfung hält einen gleichmäßigen Druck auf die oberen Rollen aufrecht. Dies macht einen großen Unterschied, wenn ungleichmäßige Schwade gehäckselt werden sollen. Die Dämpfung glättet die Häckselgutmatte und ermöglicht somit gleichmäßige Zuführung und konstante Schnittlänge.

Schneller Anbau

Durch die zentrale Vorsatzverriegelung wird automatisch die Antriebswelle angekuppelt.

Effiziente Beschickung

Durch das aggressivere Zahnprofil nehmen die Vorpresswalzen sicher das vom Vorsatz kommende Erntegut auf.

Hoher Durchsatz

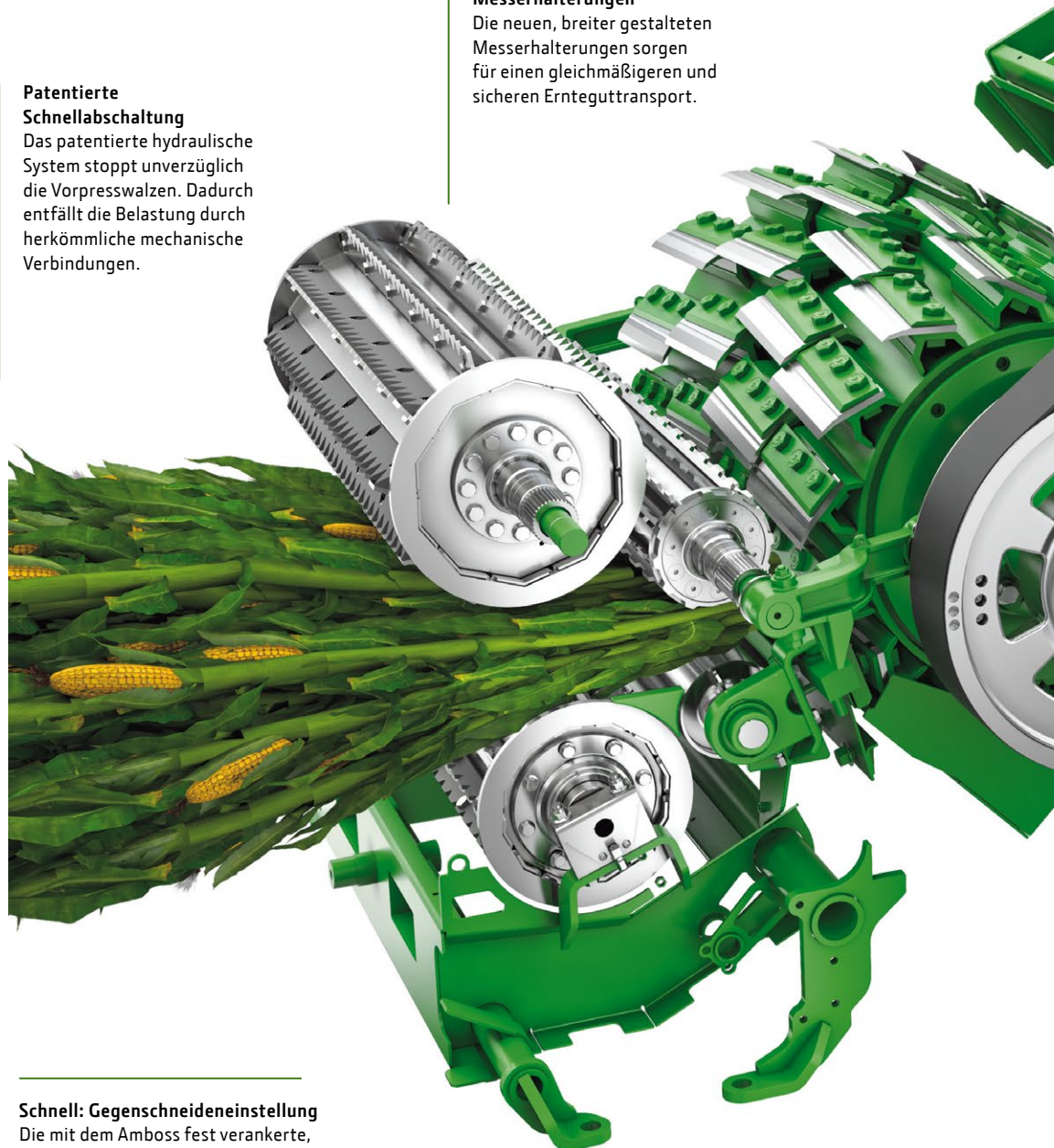
Die Vorpresswalzen arbeiten perfekt synchron zum Vorsatz und sorgen so mit 25% mehr Öffnung für einen zügigen Gutfluss. Das neue hochbelastbare Vorpressaggregat entfaltet bis zu 35% mehr Druck- Basis für einen noch präziseren Schnitt.

**Patentiert
Schnellabschaltung**

Das patentierte hydraulische System stoppt unverzüglich die Vorpresswalzen. Dadurch entfällt die Belastung durch herkömmliche mechanische Verbindungen.

**Breite, profilierte
Messerhalterungen**

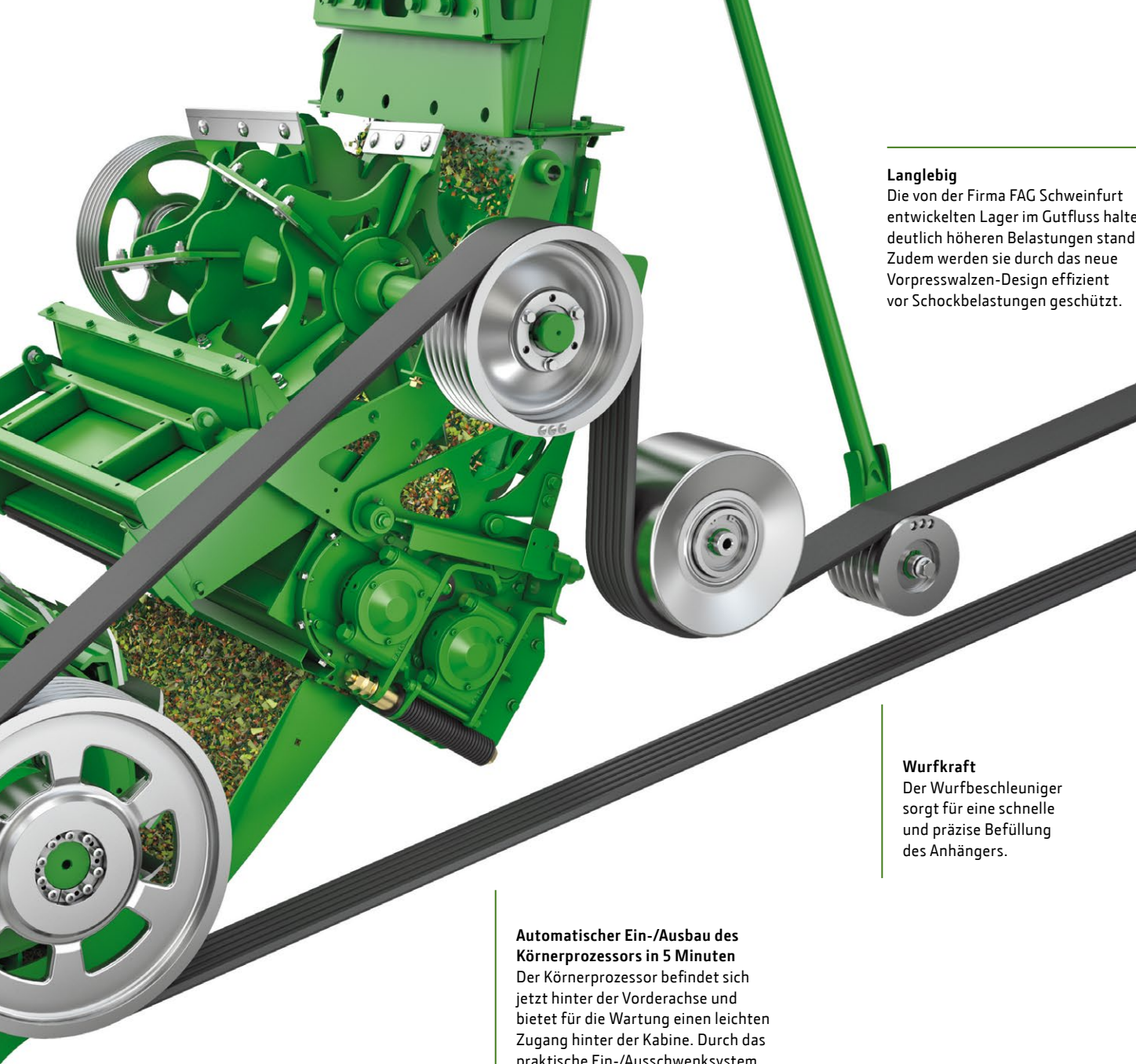
Die neuen, breiter gestalteten Messerhalterungen sorgen für einen gleichmäßigeren und sicheren Ernteguttransport.

**Schnell: Gegenschneideneinstellung**

Die mit dem Amboss fest verankerte, hochstabile Gegenschneide ermöglicht eine exakte Einstellung. Die Einstell-Kinematik befindet sich weit unterhalb der Gegenschneide, um mit zunehmendem Messerverschleiß den Schnittwinkel nicht zu verändern.

Rückwärts schleifen

Das hydraulische Schleifsystem arbeitet zuverlässig und garantiert einen minimalen Messerverschleiß.



Langlebig

Die von der Firma FAG Schweinfurt entwickelten Lager im Gutfluss halten deutlich höheren Belastungen stand. Zudem werden sie durch das neue Vorpresswalzen-Design effizient vor Schockbelastungen geschützt.

Wurfkraft

Der Wurfbeschleuniger sorgt für eine schnelle und präzise Befüllung des Anhängers.

Automatischer Ein-/Ausbau des Körnerprozessors in 5 Minuten

Der Körnerprozessor befindet sich jetzt hinter der Vorderachse und bietet für die Wartung einen leichten Zugang hinter der Kabine. Durch das praktische Ein-/Ausschwenksystem können Sie in nicht einmal 5 Minuten automatisch den Grasschacht einschwenken.

BEREIT FÜR MEHR.

Der mit extrarobusten Komponenten komplett neu konzipierte Einzugskanal ist auf weit höhere Motorleistungen ausgelegt, als der Markt gegenwärtig bietet und für Durchsätze von über 400 t pro Stunde konzipiert. Im Leistungssegment ab 625 PS besitzen unsere Modelle ein um 17 cm breiteres und um 25% weiter öffnendes Vorpressaggregat, um ein hocheffizientes Gleichgewicht zwischen Motorleistung und Durchsatzleistung zu gewährleisten.

Dazu sorgt die gleichmäßige Führung des Materials im Gutfluss für minimale Reibungen und weniger Verschleiß.

LEICHTGEWICHT.

Immer breitere und schwerere Vorsätze werfen die Frage nach dem Gesamtgewicht der Maschine und der Bodenverdichtung auf. Gewicht ist in allen Punkten negativ belegt.

Daher gab es nur eine Devise: weniger ist mehr! Damit wurde die Basis gelegt für ein effizientes Gesamtpaket: mehr Traktion bei weniger Bodenverdichtung und mehr Durchsatz pro PS.

Die Senkung des Maschinengewichts gehörte von Anfang an zu den Konstruktionsvorgaben unserer neuen Serie 8000. Dabei hatten unsere Konstrukteure nicht nur neue, leichtere Materialien im Blick, sondern auch alternative, gewichtseinsparende Antriebstechniken. Leichter bedeutet bei der Serie 8000 auch robuster, denn die Teile aus hochfestem Spezialstahl und Gussteile aus Leichtmetall sind zugleich steifer, stabiler und langlebiger.

Bleche aus hochfestem Stahl

Durch den überwiegenden Gebrauch von hochfestem Stahl, der doppelt so stark wie herkömmlicher Weichstahl ist, sind die Bleche dünnwandiger aber auch robuster.

Hydraulik ersetzt Mechanik

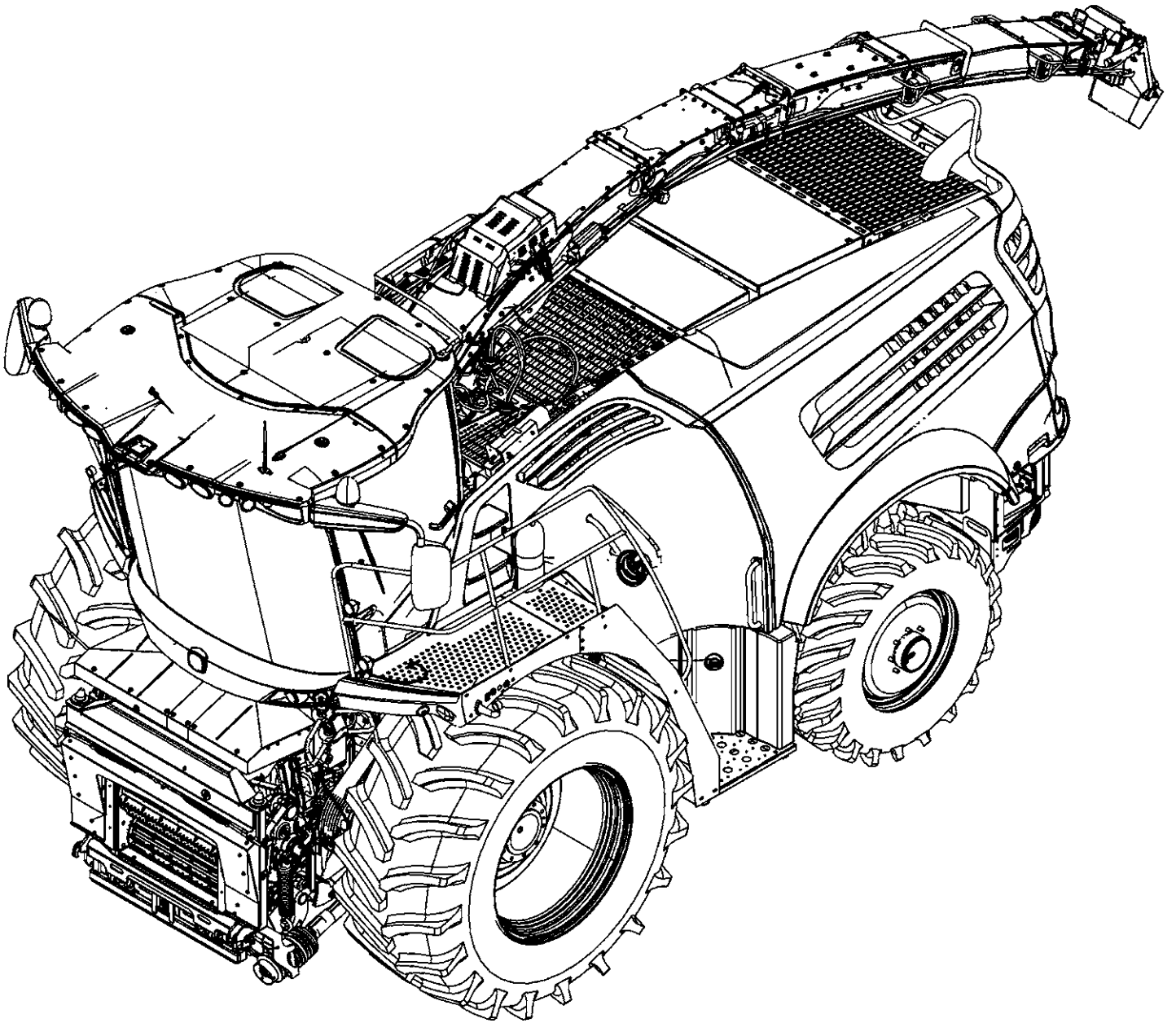
In vielen Fällen haben wir herkömmliche Getriebe durch hydraulische Systeme ersetzt. Denn diese besitzen weniger bewegliche Teile, sind leichter und bieten darüber hinaus den Vorteil, dass sie mehr Kraft übertragen. Bedeutende Verbesserungen im Hinblick auf Effizienz und Funktionalität wurden auch durch die Trockensumpfschmierung erzielt.

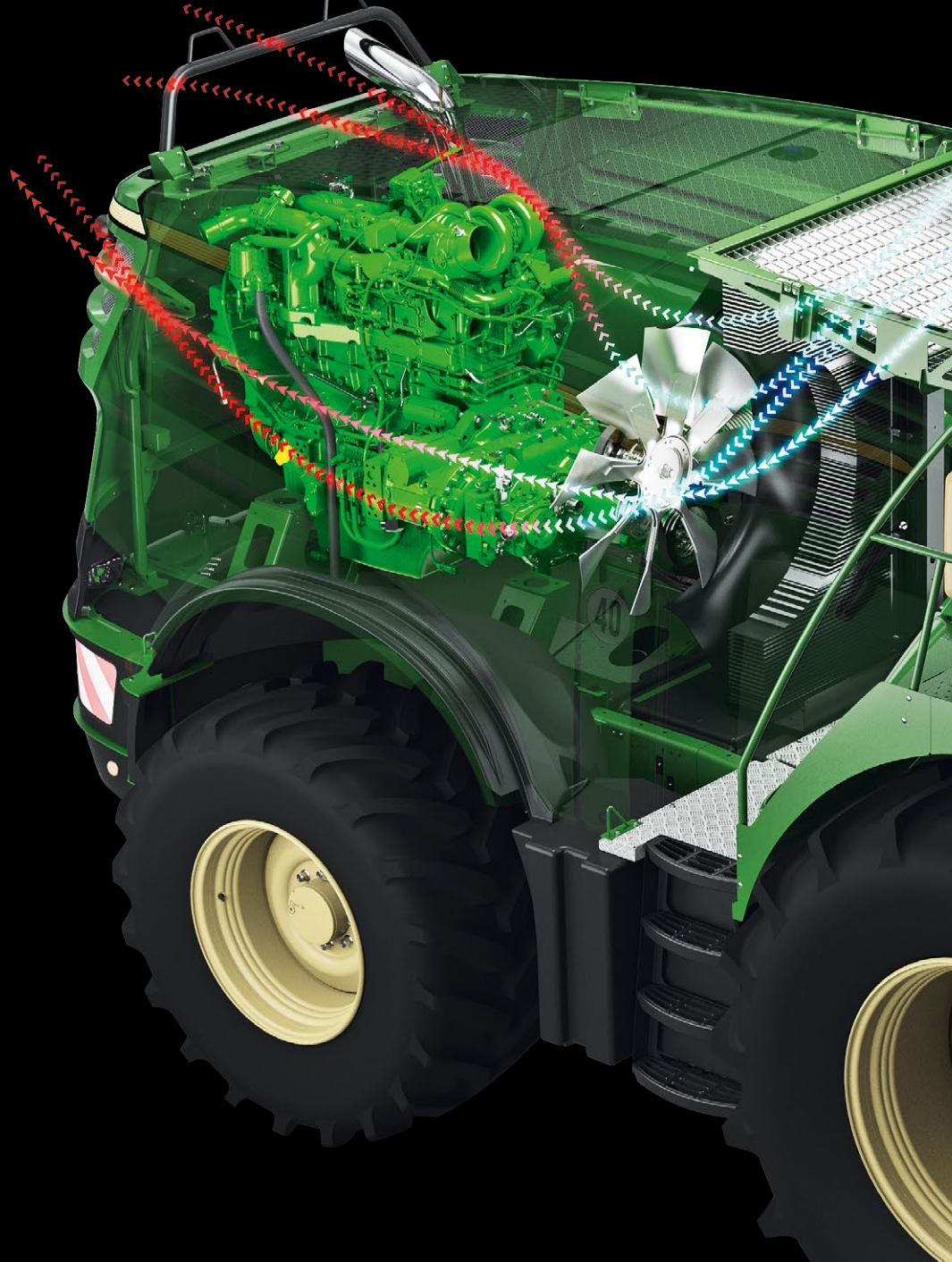
Komponenten aus Aluminium-Druckguss

Viele Antriebsgehäuse sind aus Aluminium-Druckguss hergestellt, der einer Wärmebehandlung unterzogen wurde. Aluminium besitzt ein deutlich besseres Verhältnis von Festigkeit zum Gewicht als Stahl. Dank seiner um 1/3 geringeren Massenkonzentration konnte das Gesamtgewicht unserer neuen Feldhäcksler-Serie drastisch gesenkt werden.

Perfekt ausbalanciert

Der längs angeordnete Motor ermöglicht dessen optimale Einbettung in den Maschinenrahmen: weit unten und hinten. Das Ergebnis ist ein noch niedrigerer Schwerpunkt und folglich eine bessere Stabilität bei Einsätzen am Hang und bei schnellen Transportfahrten.





VORTEIL LÄNGS.

Die Längsanordnung des Motors bietet viele Vorteile. Neben der besseren Stabilität macht sie das Gesamtkonzept der Feldhäcksler der Serie 8000 spürbar effizienter und komfortabler.



Wir haben das Kühlsystem ausgiebig in unserem eigenen Windkanal getestet, in den ein ganzer Feldhäcksler hineinpasst. Diese branchenweit einmalige Testanlage ermöglicht uns, die Kühlleistung der Maschinen bei verschiedenen Umgebungstemperaturen auf die Probe zu stellen. Durch Infrarot-Thermografie wurden unzureichend gekühlte Bereiche aufgedeckt und so die Kühlung noch weiter optimiert.

Perfektionierte Kühlung

Durch ihre niedrige Vorwärtsgeschwindigkeit können Feldhäcksler nicht wie LKW's von der Kühlwirkung des Fahrtwindes profitieren. Ein effizientes Kühlsystem ist unerlässlich, damit die Motortemperatur im Optimum bleibt. Durch die Längsanordnung wird kühle Luft hinter der Kabine angesogen und am Motor vorbei nach hinten aus der Maschine geleitet. Damit wird die unerwünschte Rezirkulation heißer Luft zurück zum Kühler sicher verhindert. Durch dieses Design erübrigt sich der Einsatz größerer Kühlsysteme mit höherem Leistungsbedarf, die i.d.R. quer verbaute Motoren benötigen.

Effizienter Antriebsstrang

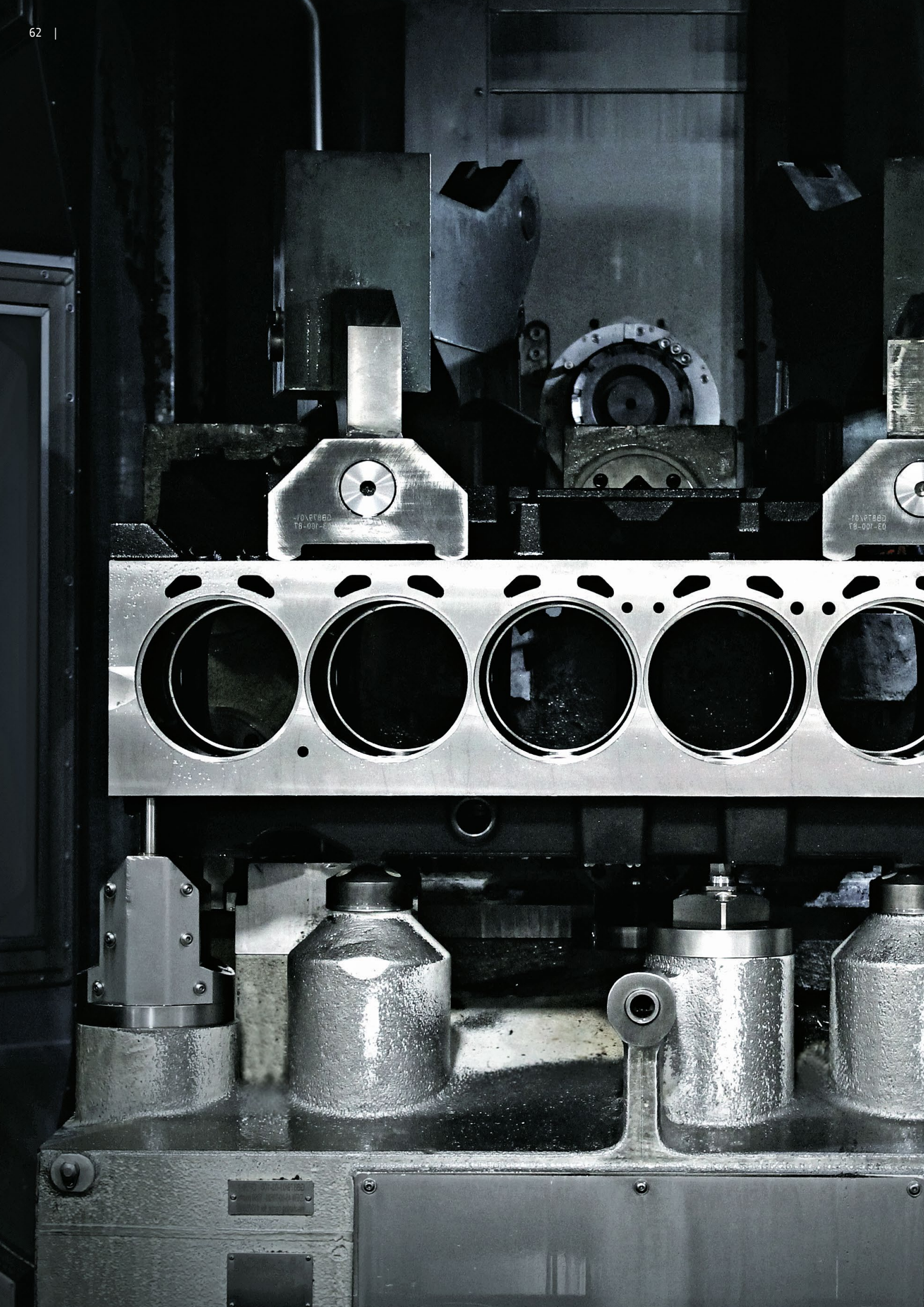
Dank der neuen Trockensumpfschmierung gehen bei der Kraftübertragung durch das Winkelgetriebe auf die Antriebssysteme nur ~0,5% der Leistung verloren. Ein weiterer Vorteil ist, dass die gesamte Hydraulik und der Kühlerlüfter direkt vom Motor angetrieben werden, was umständliche Kupplungen und zusätzliche Riemen oder Riemenscheiben überflüssig macht.

Bessere Sicht nach hinten

Der längs angeordnete Motor macht die Maschine schlanker und verbessert die Sicht nach hinten und damit die Sicherheit und Manövrierfähigkeit beim Befüllen des Anhängers.

Leicht zugängliche Motorkomponenten

Die Seiten- und Heckverkleidungen bieten einen ungehinderten Zugang zu allen regelmäßig zu wartenden Punkten und beschleunigen so Ihre Wartungseingriffe, auch wenn das Ventilspiel nur alle 2500 bzw. 3000 Stunden überprüft werden sollte.



DAUERLÄUFER.

John Deere ist der einzige Landmaschinenhersteller, der seine Motoren in Eigenregie entwickelt und baut. Der Grund hierfür liegt auf der Hand: Landmaschinen stellen völlig andere Anforderungen an den Motor als beispielsweise Lastwagen oder andere Straßenfahrzeuge.

Die Serie 8000 bedient sich modernster langlebiger Motorentechnik. Ihre mit Abgasstufe IV konformen PowerTech Motoren bürgen für herausragende Leistung, ausgezeichnetes Drehmoment und Ansprechverhalten, um optimal auf wechselnde Durchsatzleistungen bei der Ernte zu reagieren.

MEHR ERFAHRUNG ALS JEDER ANDERE ANBIETER

> 7

Millionen gebaute Off-Highway-Dieselmotoren.

> 60

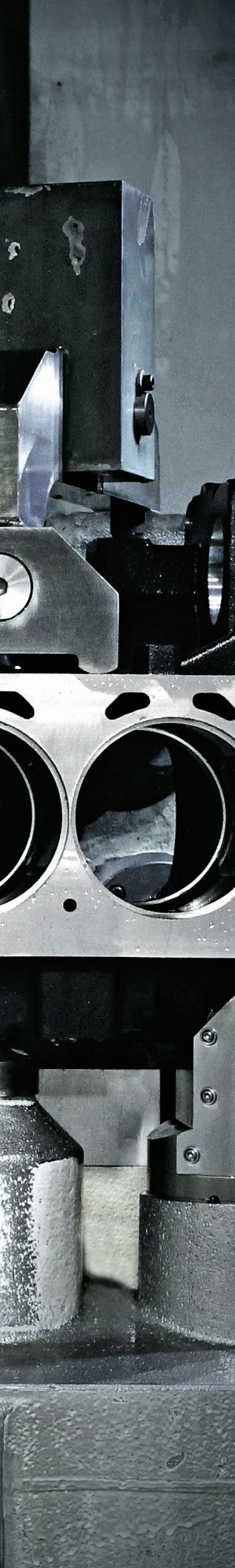
Millionen Betriebsstunden mit TIER 3b Motoren.

> 22

Millionen Betriebsstunden mit Abgasnachbehandlungsverfahren.

> 200

Millionen Betriebsstunden mit variabler Turboladegerometrie (VGT) und gekühlter Abgasrückführung (EGR).



EINFACH MEHR HÄCKSELN!

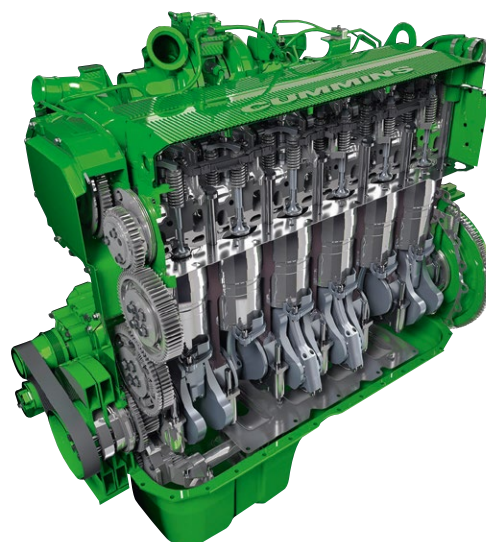
Die beiden neuen Top Modelle 8700 und 8800 bieten Ihnen genau das, was sie brauchen: Mehr Leistung und mehr Komfort für mehr Durchsatz pro Tag. Für konstant über 300 Durchsatz pro Stunde!

Der neue Cummins QSK19 entfacht seine Leistung von bis zu 843 PS im Spitzenmodell 8800 bei einem stetig ansteigendem Drehmoment und macht so das Fahren im Leistungsoptimum von 1700 U/min besonders komfortabel. Die beiden neuen Top Modelle profitieren wie die gesamte 8000er Serie vom geringen Kühlbedarf dank der intelligenten Motorpositionierung. Zusätzlich kommen diese beiden Modelle dank der Abgasstufe Tier II mit "NUR DIESEL" aus. Mit 766 und 843 PS haben Sie jetzt die Wahl, das beste Paket aus Leistung und Effizienz passend für Ihren Betrieb zu wählen - und mit dem 1500L großen Dieseltank können Sie den ganzen Tag lang die Vorteile von diesem Kraftpaket abrufen. Dabei erhalten Sie bei diesen Motoren wie bei allen Komponenten der 8000er Serie alles aus einer Hand: Service, Kundendienst und Ersatzteil-versorgung. Typisch John Deere eben.

Bei einem Blick auf unsere extra robuste Turmdrehung mit der integrierten Nockenkupplung als Anfahrtsicherung, wird schnell klar wofür diese gebaut ist: für Langlebigkeit und Komfort. Wackeln oder Wippen sind diesem Konzept völlig fremd und erleichtern das Beladen von Anhängern zusätzlich. In Verbindung mit der hydraulisch klappbaren Turmverlängerung, die dank Modular-konzept in kürzester Zeit montiert ist, sind Sie für den Einsatz mit dem 12 Reihler bestens gerüstet.

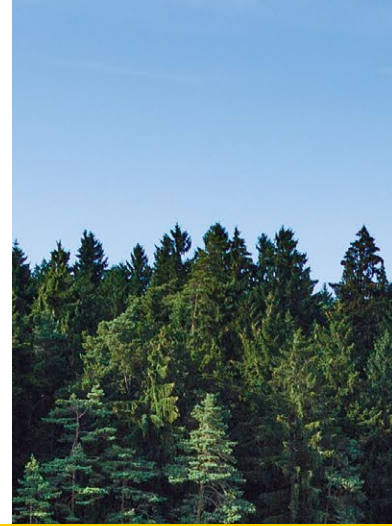
ProTouch:

Sie wollen schneller von Feld zu Feld wechseln? Mit ProTouch wird dies nun Realität. Ab sofort können Sie bis zu 6 Funktionen mit nur einem Knopfdruck aktivieren - für mehr produktive Arbeitszeit!





6% BESSER.*



Dass es ausgesprochen nutzbringend und vorteilhaft ist, Motoren und Landmaschinen aus einer Hand zu beziehen, zeigt sich insbesondere bei der Kraftstoffeffizienz. Denn es geht dabei nicht allein um effizientere Motoren, sondern darum, wie die gesamte Maschine konstruiert und die Komponenten verbaut werden. Dadurch, dass unsere Ingenieure alle wichtigen Komponenten selber entwickeln, sind sie in der Lage, eine Maschine in perfektem Gleichgewicht zu schaffen.

Motor-/Getriebe-Management

Bei unseren Feldhäckslern mit ProDrive Getriebe kommt das kraftstoffsparende Motor-/Getriebe-Management zum Einsatz, das je nach Feld- und Straßenbedingung automatisch die Motordrehzahl dem Leistungsbedarf des Feldhäckslers anpasst.

Getriebe mit Trockensumpfschmierung

Durch den überwiegenden Gebrauch von Getrieben mit Trockensumpfschmierung entfallen Planschverluste. Außerdem werden hierdurch ein minimaler Leistungsabfall und Ölkühlungsbedarf erzielt.

Leichtere Komponenten

Wir haben die Serie 8000 nahezu um eine Tonne leichter gemacht. Weniger Gewicht bedeutet weniger Kraftstoffverbrauch.

Optimierter Gutfluss

Die Gutfluss-Komponenten und die Häckseltrommel verbrauchen fast 75% der gesamten Motorleistung. Demnach führen schon kleine Verbesserungen zu gewaltigen Kraftstoffeinsparungen.

Größere Aufstandsfläche der Reifen

Die größere Reifen-Aufstandsfläche verbessert die Lastverteilung der Maschine und somit die Traktion und Kraftübertragung insbesondere auf lockeren Böden.

Perfektionierte Kühlung

Die Längsanordnung des Motors und das Hochleistungs-Kühlsystem sichern der Maschine eine effizientere Kühlung und halten die Lüfterdrehzahl niedrig, da die heiße Luft sicher nach hinten aus der Maschine geleitet wird.



Optimierte Traktion und nur 3m Transportbreite.



Bis zu 18,9 % Kraftstoffersparnis mit ProDrive.



Minimale Reibungsverluste bringen große Kraftstoffeinsparungen.

* im Vergleich zum entsprechenden Modell der Serie 7080.





WARTUNGSFREUNDLICH.

Die Serie 8000 ist extrem wartungsarm ausgelegt, damit Ihnen möglichst viel Zeit zum Häckseln bleibt. So haben wir bei der Konstruktion nicht mit Hochleistungswerkstoffen geizt und neue Techniken sowie fettversiegelte Lager und Antriebe eingesetzt. Ferner haben Sie im heckseitig verstauten Werkzeugkasten alles Nötige zur regelmäßigen Wartung und Instandsetzung Ihres Feldhäckslers zur Hand.

Zentralschmierung

Die hinter der Kabine zugängliche Zentralschmierung erkennt automatisch den Füllstand und macht die tägliche Schmierung von Hand überflüssig.

Leichte Reinigung des Kühlersiebs

Das Kühlersieb lässt sich leicht aufklappen und mit dem integrierten Hochdruck-Luftschlauch säubern.

Langlebige Komponenten

Durch ihre großzügige Wolframkarbidbeschichtung sind die Messer besonders langlebig. Ferner stehen für die Gutfluss-Komponenten die bewiesenen langlebigen Dura Line Verschleißteile und Verschleißbleche zur Verfügung. Im Vergleich zu herkömmlichen Teilen halten sie fünf Mal länger.

Wartungsfreie Komponenten

Die Premium Lager sind für zukünftige Belastungen ausgelegt und die neue, innovative Turmdrehung mit integriertem Anfahrerschutz ist vollkommen wartungsfrei.

Stets verfügbare Ersatzteile

Die Luft- und Motorfilter sowie viele andere Wartungsteile sind mit den in anderen John Deere Maschinen eingesetzten Teilen identisch und permant bei Ihrem John Deere Vertriebspartner auf Lager. Darüber hinaus bieten wir viele weitere standardisierte Teile.

Weniger bewegliche Teile

Für höchste Zuverlässigkeit haben wir in den Antrieben die Komplexität herausgenommen, um die Anzahl der beweglichen Teile zu reduzieren.







PROFIS KUNDENNAH.

Durch den Kauf der Serie 8000 erhalten Sie nicht nur eine neue Generation Feldhäcksler, sondern auch die fachmännische und prompte Unterstützung Ihres John Deere Vertriebspartners.

Unsere werksgeschulten Servicetechniker kennen jedes Kabel und jede Schraube Ihrer Maschine und setzen zur schnellen Erkennung und Behebung von Störungen modernste Diagnosesysteme ein. In der Erntesaison sind sie auch zur späten Stunde prompt und zuverlässig zur Stelle. Und nach der Saison stellen sie durch eine gründliche Winterinspektion sicher, dass Ihr Feldhäcksler im kommenden Jahr genauso gut und zuverlässig funktioniert wie am ersten Tag.

WARTUNGSKOSTEN PERFEKT IM GRIFF

Durch einen PowerGard Servicevertrag können Sie Ihre Wartungs- und Instandsetzungskosten optimal planen und kalkulieren. Bei der Wartung durch unsere Servicetechniker kommen ausschließlich unsere hochwertigen Originalersatzteile, Schmierstoffe und Kühlmittel zum Einsatz. So erhöhen Sie die Einsatzsicherheit und den Wiederverkaufswert Ihrer Maschine. Sie haben die Wahl zwischen drei Verträgen:

PowerGard Maintenance

Der individuell auf Ihre betrieblichen Anforderungen zuschneidbare Vertrag deckt die Routinewartung Ihrer Maschine ab.

PowerGard Protection

Zusätzlich zur planmäßigen Wartung deckt dieser Vertrag die Reparatur mit John Deere Originalteilen für Motor, Getriebe und Rahmen und sichert Ihnen bis zu 3 weitere Jahre bzw. 3.000 Betriebsstunden optimalen Schutz.

PowerGard Protection Plus

Dieser Vertrag bietet Ihnen alle Leistungen und Vorteile von PowerGard Protection und deckt darüber hinaus die Motorperipherie, elektrische Bauteile, Lenkung und Bremsen, Hydraulik sowie die Kabine ab.

PÜNKTLICH.

Ihr John Deere Vertriebspartner hat alle gängigen Wartungs- und Verschleißteile auf Lager. Und sollte er mal nicht den gewünschten Artikel parat haben, bestellt er ihn für Sie in unserem europäischen Ersatzteilzentrum, das von der Pickup-Einzugsschnecke bis hin zur Vorpressfeder über 375.000 Teile bevorratet und eine Lieferung über Nacht garantiert.

Online-Bestellung über JDParts – Sie können auch Ihre Bestellung direkt über unsere Website JDParts unter <https://jdparts.deere.com> aufgeben und das Teil bei Ihrem Vertriebspartner anliefern lassen.

Preise und Verfügbarkeit auf einen Blick

Sie wissen sofort, ob Ihr Vertriebspartner das Teil auf Lager hat und wie viel es kostet.

Rund um die Uhr, 365 Tage im Jahr geöffnet

Bestellen Sie, wann immer Sie möchten, ob früh morgens oder zu später Stunde.

Schnellsuche

Dank der einfachen Suchfunktionen nach Artikelnummer, Modell oder Stichwort finden Sie schnell das gewünschte Produkt.

Kaufentscheidung leicht gemacht

Sie können unseren gesamten Ersatzteilkatalog einsehen und vor der Bestellung alle Informationen und Zeichnungen zum Produkt aufrufen.

Markenübergreifende Ersatzteile

Wir führen neben unseren Originalteilen für John Deere Maschinen viele markenübergreifende Produkte. Nutzen Sie diesen praktischen One-Stop-Shop für Ihre gesamten Belange.

EXTREM LANGLEBIGE TEILE

Senken Sie Ihre Betriebskosten, indem Sie für Ihren Feldhäcksler extrem langlebige Verschleißteile wählen. Die exklusiv von Busatis für John Deere entwickelten Dura Line Verschleißteile setzen neue Maßstäbe im Hinblick auf die Verschleißfestigkeit, denn sie halten fünf Mal länger als herkömmliche Teile. Das Dura Line Sortiment umfasst alle geläufigen Verschleißteile wie Messer, Gegenschneiden, Verschleißbleche und verchromte Prozessorwalzen.





← Back Agland Inc. Edit

86° SE 14 MPH

Harvest: Corn

Work time 03:43:05

Start transportation 01:17:45

FIELDS

- North East Field 9 ha
- Center Field 1 10 ha
- Center Field 2 13 ha
- Down the Road 1 4 ha
- South Side Field 4 ha
- Near the Forest 7 ha

Show more details

PRODUKTIVITÄTSSCHUB. MYJOHNDEERE.COM.

Nutzen Sie unser neues Webportal MyJohnDeere.com, um Ihren Betrieb noch produktiver zu führen. Es zentralisiert alle nötigen Daten, Programme und Instrumente, die Ihnen helfen, Ihre gesamte Flotte und Ihre Felder optimal zu überwachen und zu verwalten. Über die „Einsatzzentrale“ bestimmen Sie, welche Maschinen auf welchen Feldern zum Einsatz kommen, und kontrollieren, wie die Arbeit voranschreitet und was jede einzelne Maschine am Tag leistet. Mit Hilfe unserer Telematik-Lösungen für den drahtlosen Datentransfer übertragen Sie schnell und einfach Ertragsdaten, Applikationskarten usw. von Ihrem GreenStar 2630 Display in der Kabine auf Ihr MyJohnDeere Konto.

Dazu ermöglicht Ihnen das Webportal MyJohnDeere, unser Fernüberwachungstool JDLink zu nutzen, das Ihnen alle nötigen Positions-, Leistungs- und Wartungsdaten Ihrer Maschinen in Echtzeit liefert. Durch die Analyse der Betriebsstunden und Auslastung Ihrer Maschinen mit JDLink erkennen Sie Schwachstellen in Bezug auf die Produktivität und Logistik. Und durch die Überwachung des Kraftstoffverbrauchs halten Sie Ihre Fahrer zu einem effizienteren Fahrstil an und senken so Ihre Betriebskosten.

Noch besser: Mit Ihrem neuen Feldhäcksler der Serie 8000 können Sie JDLink Ultimate ein Jahr lang gebührenfrei nutzen.

Damit sichern Sie sich erstklassigen Service und fachmännische Unterstützung per Mausclick.

Beispielsweise können Sie Ihren John Deere Servicetechniker mit der Ferndiagnose und -wartung Ihrer Maschinen betrauen und ihm per Display-Fernzugriff Einsicht in das Display Ihrer Fahrer gewähren, damit er sie bei der korrekten Bedienung und Einstellung der Maschine unterstützt. Kurz: Der John Deere Display-Fernzugriff ist die perfekte Lösung, um Ihre Fahrer im Feld zu schulen und über das GreenStar 2630 Display gemeinsam auf Echtzeitdaten zuzugreifen.

	JDLink Access	JDLink Connect
Maschinenortung	✓	✓
Geofencing	✓	✓
Maschinenlaufzeiten	✓	✓
Wartungsplanung	✓	✓
Kraftstoffverbrauch	✓	✓
Maschinenauslastung	✓	✓
Ferndiagnose	✓	✓
Maschineneinstellung	✓	✓
Überwachen der Leistungsdaten	✓	✓
Service ADVISOR Remote (Ferndiagnosesystem)	✓	✓
Display-Fernzugriff (RDA)		✓
John Deere Wireless Data Transfer		✓

EINBLICK. FARMSIGHT.

Mit unseren FarmSight Service-Paketen ernten Sie effizienter als je zuvor. Für eine monatliche Festgebühr können Sie zum Beispiel Ihren John Deere Vertriebspartner damit betrauen, mit Hilfe unserer bahnbrechenden Telematik-Lösung JDLink in Echtzeit Ihre Maschinen zu überwachen.

Ihr John Deere Vertriebspartner weiß, wie sich das Leistungspotenzial Ihres Feldhäckslers im Non-Stop-Einsatz optimal ausschöpfen lässt. Lassen Sie sich ausführlich über unsere verschiedenen FarmSight Angebote beraten.



ZUVERLÄSSIGKEIT

Betriebskosten sicher im Griff. Mit einem PowerGard Rundum-Sorglos-Paket verwandeln Sie Ihre Ausgaben für Wartungs- und Reparaturleistungen in überschaubare Festkosten.

Präventive Wartung. Durch die fachmännische Routinewartung mit hochwertigen John Deere Ersatzteilen sind Sie vor Pannen und Störungen sicher und erhalten den Wert Ihrer Maschine.

Weniger Ausfallzeiten. Dank Warnmeldungen für die proaktive Wartung und Ferndiagnose zeigt Ihr Feldhäcksler rund um die Uhr Bestleistung.



MASCHINENOPTIMIERUNG

Gesenkter Kraftstoffverbrauch.

Durch die optimale Einstellung Ihrer Maschinen senken Sie spürbar Ihren Kraftstoffverbrauch.

Fahrstil-Verbesserung. Aus der Analyse der Fahrweise jedes Bedieners ergeben sich nützliche Tipps zur Verbesserung des Fahrstils.

Produktiveres Arbeiten. Durch die Auswertung der Leistungsdaten maximieren Sie Ihre Produktivität.



LOGISTIKOPTIMIERUNG

Effizienteres Flottenmanagement.

Mit der richtigen Anzahl an Abfuhrgespannen optimieren Sie die Erntekette und Abfuhrlogistik.

Weniger Ausfallzeiten. Bereiten Sie dem unproduktiven Warten Ihrer Maschine auf den Anhänger ein Ende.

Kraftstoffeinsparungen. Vermeiden Sie unnötige Fahrten durch eine bessere Streckenplanung.



AGRONOMISCHE ENTSCHEIDUNGSHILFEN

Präzisere Erntedatenverwaltung.

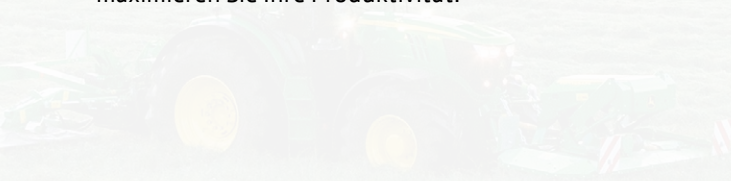
Durch die Kartierung von Ertragsdaten optimieren Sie für jedes Feld die Sortenwahl für die kommende Saison.

Besseres Futtermittelmanagement.

Dank der zuverlässigen Messung der Inhaltsstoffe können Ihre Kunden deutlich präziser ihre Futterrationen berechnen.

Präzise Berechnung der Ausbringungsmengen.

Anhand der kartierten Ertragsdaten bringen Sie flächenspezifisch die exakt benötigten Mengen an Saatgut, Dünger und Pflanzenschutzmitteln aus – nicht mehr und nicht weniger.



Technische Daten

MODELL	8100	8200	8300	8400
Motorleistung				
Max. Motorleistung bei 1.900 U/min	279 kW - 380 PS	317 kW - 431 PS	---	---
Max. Motorleistung bei 1.800 U/min			360 kW - 490 PS	397 kW - 540 PS
Nennleistung bei 2.100 U/min	251 kW - 340 PS	295 kW - 401 PS	333 kW - 453 PS	369 kW - 502 PS
Kraftstofftank	1.100 l	1.100 l	1.100 l	1.100 l
Motor				
Hersteller	John Deere	John Deere	John Deere	John Deere
Typ	PowerTech PSS 9,0 l Abgasstufe Final Tier 4/Stufe IV	PowerTech PSX 9,0 l Abgasstufe Final Tier 4/Stufe IV	PowerTech PSX 13,5 l Abgasstufe Final Tier 4/Stufe IV	PowerTech PSX 13,5 l Abgasstufe Final Tier 4/Stufe IV
Modell	6090HZ014	6090HZ014	6135HZ014	6135HZ014
Hubraum	9 l	9 l	13,5 l	13,5 l
Anzahl Zylinder	6 in Reihe	6 in Reihe	6 in Reihe	6 in Reihe
Einspritzsystem	Common Rail + 4 Ventil	Common Rail + 4 Ventil	Pumpe-Düse + 4 Ventil	Pumpe-Düse + 4 Ventil
Kühlsystem				
Füllmenge	82 l	83 l	113 l	113 l
Lüfterantrieb	Direkt	Direkt	Direkt	Direkt
Antriebsstrang				
Fahrtrieb	Serie: Hydrostatisch angetriebenes Getriebe mit 3 Geschwindigkeitsbereichen, manueller Gangwechsel, 1.650 U/min (Straße) Option: ProDrive Automatikgetriebe mit 2-Gang-PowerShift und Differenzialsperre (automatisch und manuell), Bremsassistent mit nassen Scheibenbremsen, 1.250 – 2.100 U/min (Straße)	Serie: Hydrostatisch angetriebenes Getriebe mit 3 Geschwindigkeitsbereichen, manueller Gangwechsel, 1.650 U/min (Straße) Option: ProDrive Automatikgetriebe mit 2-Gang-PowerShift und Differenzialsperre (automatisch und manuell), Bremsassistent mit nassen Scheibenbremsen, 1.250 – 2.100 U/min (Straße)	Serie: Hydrostatisch angetriebenes Getriebe mit 3 Geschwindigkeitsbereichen, manueller Gangwechsel, 1.650 U/min (Straße) Option: ProDrive Automatikgetriebe mit 2-Gang-PowerShift und Differenzialsperre (automatisch und manuell), Bremsassistent mit nassen Scheibenbremsen, 1.250 – 2.100 U/min (Straße)	Serie: Hydrostatisch angetriebenes Getriebe mit 3 Geschwindigkeitsbereichen, manueller Gangwechsel, 1.650 U/min (Straße) Option: ProDrive Automatikgetriebe mit 2-Gang-PowerShift und Differenzialsperre (automatisch und manuell), Bremsassistent mit nassen Scheibenbremsen, 1.250 – 2.100 U/min (Straße)
Haupthydraulik	Load Sensing	Load Sensing	Load Sensing	Load Sensing
Erntevorsatz	Einzugskanal, Standardausführung	Einzugskanal, Standardausführung	Einzugskanal, Standardausführung	Einzugskanal, Standardausführung
Gutfluss-Komponenten	Reibungsarmes Gutfluss-Konzept	Reibungsarmes Gutfluss-Konzept	Reibungsarmes Gutfluss-Konzept	Reibungsarmes Gutfluss-Konzept
Häckselpkupplung	Trockenkupplung	Trockenkupplung	Trockenkupplung	Trockenkupplung
Anzahl Kupplungsscheiben	1	1	1	1
Hauptantriebsriemen	verstärkt, Kevlar-Einlagen	verstärkt, Kevlar-Einlagen	verstärkt, Kevlar-Einlagen	verstärkt, Kevlar-Einlagen
Riemenspannung	hydraulisch	hydraulisch	hydraulisch	hydraulisch
Hauptantriebsriemen – Mehrfachriemen	6	6	6	6
Elektrische Anlage/Elektro- und Hydrauliksystem				
Spannung	12 V	12 V	13 V	12 V
Anz. Batterien / Kapazität	1 x 174 Ah	1 x 174 Ah	2 x 174 Ah	2 x 174 Ah
Lichtmaschine	200 A	200 A	201 A	200 A
Hydrauliksystem, Füllmenge	50 l	50 l	50 l	50 l
Fahrtrieb				
Max. Transportgeschwindigkeit	Hydrostat-Getriebe: 30 km/h ProDrive Getriebe: 40 km/h	Hydrostat-Getriebe: 30 km/h ProDrive Getriebe: 40 km/h	Hydrostat-Getriebe: 30 km/h hProDrive Getriebe: 40 km/h	Hydrostat-Getriebe: 30 km/h hProDrive Getriebe: 40 km/h
Hinterachse	hydromechanisch	hydromechanisch	hydromechanisch	hydromechanisch
Bremsassistent mit nassen Scheibenbremsen	verfügbar mit ProDrive Getriebe	verfügbar mit ProDrive Getriebe	verfügbar mit ProDrive Getriebe	verfügbar mit ProDrive Getriebe
Engine/Speed Management	Option	Option	Option	Option
Kabine				
Agrarmanagement-Systemlösungen (AMS)				
Ertragsmessung	Harvest Monitor – Option	Harvest Monitor – Option	Harvest Monitor – Option	Harvest Monitor – Option
Dokumentation	HarvestLab – Option	HarvestLab – Option	HarvestLab – Option	HarvestLab – Option
Messung TS-Gehalt, Inhaltsstoffe	HarvestLab – Option	HarvestLab – Option	HarvestLab – Option	HarvestLab – Option

8500	8600	8700	8800
---	---	---	---
430 kW - 585 PS	460 kW - 625 PS	563 kW - 766 PS	620 kW - 843 PS
400 kW - 544 PS	428 kW - 582 PS	520 kW - 707 PS	555 kW - 755 PS
1.100 l	1.100 l	1.500 l	1.500 l
John Deere	John Deere	Cummins	Cummins
PowerTech PSX 13,5 l Abgasstufe Final Tier 4/Stufe IV	PowerTech PSX 13,5 l Abgasstufe Final Tier 4/Stufe IV	Cummins QSK 19755 Abgasstufe Tier 2/Stufe II	Cummins QSK 19831 Abgasstufe Tier 2/Stufe II
6135HZ014	6135HZ014	Cummins QSK 19755	Cummins QSK 19831
13,5 l	13,5 l	19 l	19 l
6 in Reihe	6 in Reihe	6 in Reihe	6 in Reihe
Pumpe-Düse + 4 Ventil	Pumpe-Düse + 4 Ventil	Pumpe-Düse + 4 Ventil	Pumpe-Düse + 4 Ventil
113 l	113 l	130 l	130 l
Direkt	Direkt	Direkt	Direkt
Serie: Hydrostatisch antriebenes Getriebe mit 3 Geschwindigkeitsbereichen, manueller Gangwechsel, 1.650 U/min (Straße) Option: ProDrive Automatikgetriebe mit 2-Gang-PowerShift und Differenzialsperre (automatisch und manuell), Bremsassistent mit nassen Scheibenbremsen, 1.250 – 2.100 U/min (Straße)	Serie: Hydrostatisch antriebenes Getriebe mit 3 Geschwindigkeitsbereichen, manueller Gangwechsel, 1.650 U/min (Straße) Option: ProDrive Automatikgetriebe mit 2-Gang-PowerShift und Differenzialsperre (automatisch und manuell), Bremsassistent mit nassen Scheibenbremsen, 1.250 – 2.100 U/min (Straße)	Serie: Hydrostatisch antriebenes Getriebe mit 3 Geschwindigkeitsbereichen, manueller Gangwechsel, 1.650 U/min (Straße) Option: ProDrive Automatikgetriebe mit 2-Gang-PowerShift und Differenzialsperre (automatisch und manuell), Bremsassistent mit nassen Scheibenbremsen, 1.250 – 2.100 U/min (Straße)	Serie: Hydrostatisch antriebenes Getriebe mit 3 Geschwindigkeitsbereichen, manueller Gangwechsel, 1.650 U/min (Straße) Option: ProDrive Automatikgetriebe mit 2-Gang-PowerShift und Differenzialsperre (automatisch und manuell), Bremsassistent mit nassen Scheibenbremsen, 1.250 – 2.100 U/min (Straße)
Load Sensing	Load Sensing	Load Sensing	Load Sensing
Einzugskanal, Standardausführung	Einzugskanal, breite Ausführung	Einzugskanal, breite Ausführung	Einzugskanal, breite Ausführung
Reibungsarmes Gutfluss-Konzept	Reibungsarmes Gutfluss-Konzept	Reibungsarmes Gutfluss-Konzept	Reibungsarmes Gutfluss-Konzept
Trockenkupplung	Trockenkupplung	Trockenkupplung	Trockenkupplung
1	1	1	1
verstärkt, Kevlar-Einlagen	verstärkt, Kevlar-Einlagen	verstärkt, Kevlar-Einlagen	verstärkt, Kevlar-Einlagen
hydraulisch	hydraulisch	hydraulisch	hydraulisch
6	8	8	8
12 V	12 V / 24 V	12 V / 24 V	12 V / 24 V
2 x 174 Ah	2 x 174 Ah	3 x 174 Ah	3 x 174 Ah
200 A	12 V - 200 A & 24 V - xx A	200 A	200 A
50 l	50 l	50 l	50 l
Hydrostat-Getriebe: 30 km/h ProDrive Getriebe: 40 km/h	Hydrostat-Getriebe: 30 km/h ProDrive Getriebe: 40 km/h	Hydrostat-Getriebe: 30 km/h ProDrive Getriebe: 40 km/h	ProDrive Getriebe: 40 km/h
hydromechanisch	hydromechanisch	hydromechanisch	hydromechanisch
verfügbar mit ProDrive Getriebe	verfügbar mit ProDrive Getriebe	verfügbar mit ProDrive Getriebe	verfügbar mit ProDrive Getriebe
Option	Option	Option	Serie
Harvest Monitor – Option	Harvest Monitor – Option	Harvest Monitor – Option	Harvest Monitor – Option
HarvestLab – Option	HarvestLab – Option	HarvestLab – Option	HarvestLab – Option
HarvestLab – Option	HarvestLab – Option	HarvestLab – Option	HarvestLab – Option

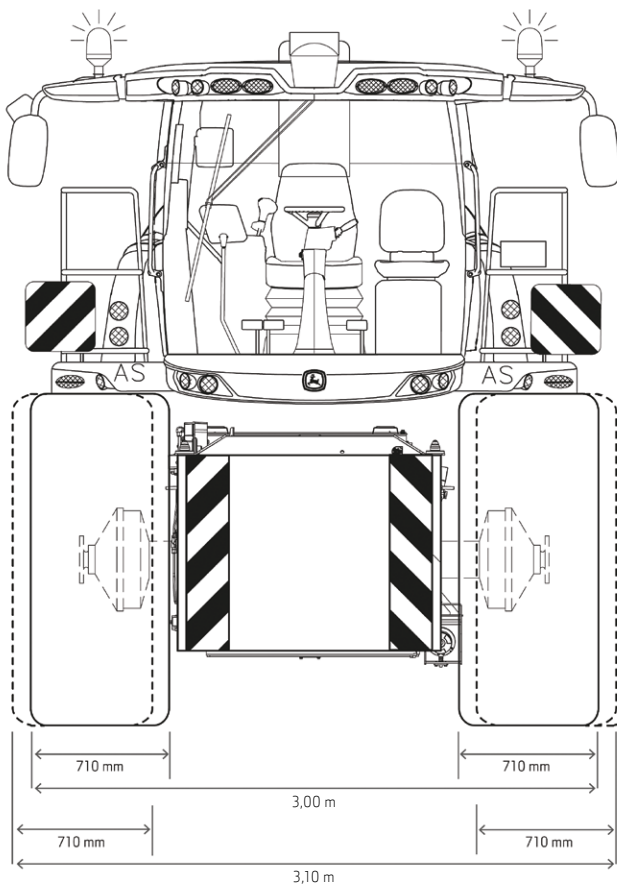
Technische Daten

MODELL	8100	8200	8300	8400
Schnittlängen Anpassung gemäß Erntegutdaten	Serie: stufenloses Schnittlängenge triebe IVLOC Option mit HarvestLab: Schnittlängenautomatik AutoLOC	Serie: stufenloses Schnittlängenge triebe IVLOC Option mit HarvestLab: Schnittlängenautomatik AutoLOC	Serie: stufenloses Schnittlängenge triebe IVLOC Option mit HarvestLab: Schnittlängenautomatik AutoLOC	Serie: stufenloses Schnittlängenge triebe IVLOC Option mit HarvestLab: Schnittlängenautomatik AutoLOC
GPS-gestütztes Lenksystem	AutoTrac – Option	AutoTrac – Option	AutoTrac – Option	AutoTrac – Option
Erntevorsätze				
Vorsatzführung	automatische Vorsatzführung AHC – Option	automatische Vorsatzführung AHC – Option	automatische Vorsatzführung AHC – Option	automatische Vorsatzführung AHC – Option
Gras Pickup	3,0 / 4,0 / 4,5 m	3,0 / 4,0 / 4,5 m	3,0 / 4,0 / 4,5 m	3,0 / 4,0 / 4,5 m
Maisgebisse	---	--	--	---
Einzugskanal				
Breite	---	---	---	---
Schnittlänge				
Einstellbereich	40 Messer: 7 – 26 mm in 1 mm-Stufen 48 Messer: 6 – 22 mm in 1 mm-Stufen 56 Messer: 5 – 19 mm in 1 mm-Stufen	40 Messer: 7 – 26 mm in 1 mm-Stufen 48 Messer: 6 – 22 mm in 1 mm-Stufen 56 Messer: 5 – 19 mm in 1 mm-Stufen	40 Messer: 7 – 26 mm in 1 mm-Stufen 48 Messer: 6 – 22 mm in 1 mm-Stufen 56 Messer: 5 – 19 mm in 1 mm-Stufen 64 Messer: 3 – 15 mm in 1 mm-Stufen	40 Messer: 7 – 26 mm in 1 mm-Stufen 48 Messer: 6 – 22 mm in 1 mm-Stufen 56 Messer: 5 – 19 mm in 1 mm-Stufen 64 Messer: 3 – 15 mm in 1 mm-Stufen
Vorpresswalzen				
Öffnung der Vorschubwalzen	aufschwenkbar, 37 – 45° (Winkel)	aufschwenkbar, 37 – 45° (Winkel)	aufschwenkbar, 37 – 45° (Winkel)	aufschwenkbar, 37 – 45° (Winkel)
Anzahl Walzen	4	4	4	4
Metalldetektor	Serie Steindetektor – Option	Serie Steindetektor – Option	Serie Steindetektor – Option	Serie Steindetektor – Option
Einzugskanalbreite, vorn	660 mm	660 mm	660 mm	660 mm
Serienmäßiges Schnittlängenge triebe	hydromechanisch, IVLOC stufenlos verstellb. Antriebsgeschwindigkeit für den Erntevorsatz	hydromechanisch, IVLOC stufenlos verstellb. Antriebsgeschwindigkeit für den Erntevorsatz	hydromechanisch, IVLOC stufenlos verstellb. Antriebsgeschwindigkeit für den Erntevorsatz	hydromechanisch, IVLOC stufenlos verstellb. Antriebsgeschwindigkeit für den Erntevorsatz
Optionales Schnittlängenge triebe	---	---	---	---
Häckseltrommel				
Bauart	Dura-Drum Vielmessertrommel	Dura-Drum Vielmessertrommel	Dura-Drum Vielmessertrommel	Dura-Drum Vielmessertrommel
Trommel-Breite	680 mm	680 mm	680 mm	680 mm
Trommel-Durchmesser	668 mm	668 mm	668 mm	668 mm
Drehzahl bei Motornendrehzahl	1.100 U/min	1.100 U/min	1.100 / 1.200 U/min (Option)	1.100 / 1.200 U/min (Option)
Messertypen (Fruchtart)	Gerade (Gras) Gebogen (Mais)	Gerade (Gras) Gebogen (Mais)		Gerade (Gras) Gebogen (Mais)
Messeranzahl	40 / 48 / 56	40 / 48 / 56	40 / 48 / 56 / 64	40 / 48 / 56 / 64
Messerschleifsystem				
Rückwärts schleifend	Ja	Ja	Ja	Ja
Automatische Bedienung	Ja, aus der Kabine	Ja, aus der Kabine	Ja, aus der Kabine	Ja, aus der Kabine
Gegenschneide, beidseitig verwendbar	Serie	Serie	Serie	Serie
Rückwärts geschwindigkeit	---	---	---	---
Körnerprozessor				
Bauart	Sägezahnwalzen	Sägezahnwalzen	Sägezahnwalzen	Sägezahnwalzen
Schneller Ausbau und Wechsel	Körnerprozessor mit Ein-/ Ausschwenksystem	Körnerprozessor mit Ein-/ Ausschwenksystem	Körnerprozessor mit Ein-/ Ausschwenksystem	Körnerprozessor mit Ein-/ Ausschwenksystem
Sägezahnwalzen (Körnerprozessor)				
Mais, Anzahl Zähne (Geschwindigkeitsdifferenz)	118 [24% / 32%]	118 [24% / 32%]	118 [24% / 32%]	118 [24% / 32%]
GPS, Anzahl Zähne (Geschwindigkeitsdifferenz)	178 [32%]	178 [32%]	178 [32%]	178 [32%]
Hirse, Anzahl Zähne (Geschwindigkeitsdifferenz)	238 [32%]	238 [32%]	238 [32%]	238 [32%]
Gewicht	320 kg	320 kg	320 kg	320 kg
Scheiben (Körnerprozessor)				
Anzahl Scheiben (oben/unten)	15/14 + 2*1/2	15/14 + 2*1/2	15/14 + 2*1/2	15/14 + 2*1/2
Scheiben-Durchmesser	240 mm	240 mm	240 mm	240 mm
Gewicht	380 kg	380 kg	380 kg	380 kg
Gebläse / Wurfbeschleuniger				
Rotordurchmesser / Breite	560 / 540 mm	560 / 540 mm	560 / 540 mm	560 / 540 mm
Anzahl Messer	10	10	10	10
Nenn Drehzahl	1.800	1.800	1.800	1.800
Auswurfkrümmer				
Schwenkbereich	210°	210°	210°	210°

8500	8600	8700	8800
Serie: stufenloses Schnittlängenge triebe IVLOC Option mit HarvestLab: Schnittlängenautomatik AutoLOC	Serie: stufenloses Schnittlängenge triebe IVLOC Option mit HarvestLab: Schnittlängenautomatik AutoLOC	Serie: stufenloses Schnittlängenge triebe IVLOC Option mit HarvestLab: Schnittlängenautomatik AutoLOC	Serie: stufenloses Schnittlängenge triebe IVLOC Option mit HarvestLab: Schnittlängenautomatik AutoLOC
AutoTrac – Option	AutoTrac – Option	AutoTrac – Option	AutoTrac – Option
automatische Vorsatzführung AHC – Option	automatische Vorsatzführung AHC – Option	automatische Vorsatzführung AHC – Option	automatische Vorsatzführung AHC – Option
3,0 / 4,0 / 4,5 m	3,0 / 4,0 / 4,5 m	3,0 / 4,0 / 4,5 m	3,0 / 4,0 / 4,5 m
---	---	---	---
---	---	---	---
---	---	---	---
40 Messer: 7 – 26 mm in 1 mm-Stufen 48 Messer: 6 – 22 mm in 1 mm-Stufen 56 Messer: 5 – 19 mm in 1 mm-Stufen 64 Messer: 3 – 15 mm in 1 mm-Stufen	40 Messer: 7 – 26 mm in 1 mm-Stufen 48 Messer: 6 – 22 mm in 1 mm-Stufen 56 Messer: 5 – 19 mm in 1 mm-Stufen 64 Messer: 3 – 15 mm in 1 mm-Stufen	40 Messer: 7 – 26 mm in 1 mm-Stufen 48 Messer: 6 – 22 mm in 1 mm-Stufen 56 Messer: 5 – 19 mm in 1 mm-Stufen 64 Messer: 3 – 15 mm in 1 mm-Stufen	40 Messer: 7 – 26 mm in 1 mm-Stufen 48 Messer: 6 – 22 mm in 1 mm-Stufen 56 Messer: 5 – 19 mm in 1 mm-Stufen 64 Messer: 3 – 15 mm in 1 mm-Stufen
aufschwenkbar, 37 – 45° (Winkel)	aufschwenkbar, 37 – 45° (Winkel)	aufschwenkbar, 37 – 45° (Winkel)	aufschwenkbar, 37 – 45° (Winkel)
4	4	4	4
Serie Steindetektor – Option	Serie Steindetektor – Option	Serie Steindetektor – Option	Serie Steindetektor – Option
660 mm	830 mm	830 mm	830 mm
hydromechanisch, IVLOC stufenlos verstellb. Antriebsgeschwindigkeit für den Erntevorsatz	hydromechanisch, IVLOC stufenlos verstellb. Antriebsgeschwindigkeit für den Erntevorsatz	hydromechanisch, IVLOC stufenlos verstellb. Antriebsgeschwindigkeit für den Erntevorsatz	hydromechanisch, IVLOC stufenlos verstellb. Antriebsgeschwindigkeit für den Erntevorsatz
---	---	---	---
Dura-Drum Vielmessertrommel	Dura-Drum Vielmessertrommel	Dura-Drum Vielmessertrommel	Dura-Drum Vielmessertrommel
680 mm	850 mm	850 mm	850 mm
670 mm	670 mm	670 mm	670 mm
1.100 / 1.200 U/min (Option)	1.100 / 1.200 U/min (Option)	1.100 / 1.200 U/min (Option)	1.100 / 1.200 U/min (Option)
Gerade (Gras) Gebogen (Mais)	Gerade (Gras) Gebogen (Mais)	Gerade (Gras) Gebogen (Mais)	Gerade (Gras) Gebogen (Mais)
40 / 48 / 56 / 64	40 / 48 / 56 / 64	40 / 48 / 56 / 64	40 / 48 / 56 / 64
Ja	Ja	Ja	Ja
Ja, aus der Kabine	Ja, aus der Kabine	Ja, aus der Kabine	Ja, aus der Kabine
Serie	Serie	Serie	Serie
---	---	---	---
Sägezahnwalzen	Sägezahnwalzen	Sägezahnwalzen	Sägezahnwalzen
Körnerprozessor mit Ein-/Ausschwenksystem	Körnerprozessor mit Ein-/Ausschwenksystem	Körnerprozessor mit Ein-/Ausschwenksystem	Körnerprozessor mit Ein-/Ausschwenksystem
118 [24% / 32%]	118 [24% / 32%]	118 [24% / 32%]	118 [24% / 32%]
178 [32%]	178 [32%]	178 [32%]	178 [32%]
238 [32%]	238 [32%]	238 [32%]	238 [32%]
320 kg	360 kg	360 kg	360 kg
15/14 + 2*1/2	17/16 + 2*1/2	17/16 + 2*1/2	17/16 + 2*1/2
240 mm	240 mm	240 mm	240 mm
380 kg	420 kg	420 kg	420 kg
560 / 540 mm	560 / 620 mm	560 / 620 mm	560 / 620 mm
10	10	10	10
1800	1800	1800	1800
210°	210°	210°	210°

Technische Daten

MODELL	8100	8200	8300	8400
Überladeweite (Option)	4,73 (5,87, 6,71) m			
Wartung				
Bereifung, Maße, Gewicht				
Vorderreifen	710/70R42	710/70R42	710/70R42	710/70R42
Hinterreifen	620/60R30	620/60R30	620/60R30	620/60R30
Transportlänge (ohne Erntevorsatz)	6,5 m	6,5 m	6,5 m	6,5 m
Transportbreite (ohne Erntevorsatz)	3 – 3,5 m	3 – 3,5 m	3 – 3,5 m	3 – 3,5 m
Transporthöhe (bis Kabinendach)	3,89 m	3,89 m	3,89 m	3,89 m
Max. Arbeitshöhe	Auswurfkrümmer-Höhe: 6,60 m	Auswurfkrümmer-Höhe: 6,60 m	Auswurfkrümmer-Höhe: 6,60 m	Auswurfkrümmer-Höhe: 6,60 m
Gewicht (ohne Erntevorsatz)	---	---	---	---



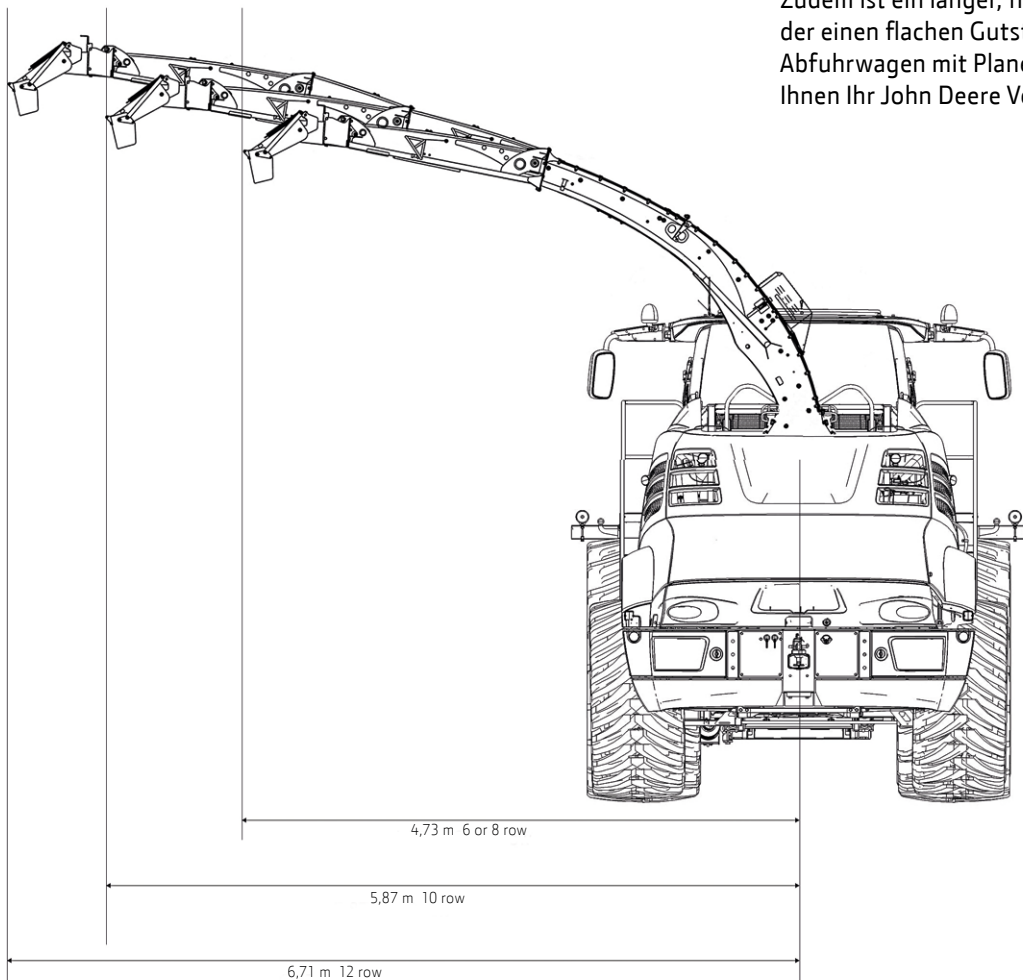
Die minimale Transportbreite beträgt 3 m bei den Standard-Modellen (8100-8500) mit 710/75R42 Reifen. Bei den größeren Modellen (8600-8800) mit gleicher Bereifung erhöht sich die minimale Transportbreite auf 3,10 m.

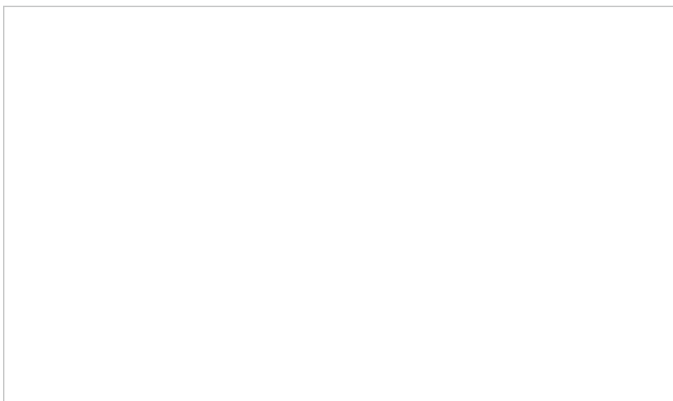
Bereifung	Breite (m)	
	Standard-Modelle 8100-8500	Große Modelle 8600-8800
710/75R42	3,0	3,1
800/70R38	3,2	3,29
900/60R42	3,49	3,49

8500	8600	8700	8800
710/70R42	710/70R42	710/70R42	710/70R42
620/60R30	620/60R30	620/60R30	620/60R30
6,6 m	6,6 m	6,6 m	6,6 m
3-3,7 m	3,1-3,7 m	3,1-3,7 m	3,1-3,7 m
3,89 m	3,89 m	3,89 m	3,89 m
Auswurfkrümmer-Höhe: 6,60 m	Auswurfkrümmer-Höhe: 6,60 m	Auswurfkrümmer-Höhe: 6,60 m	Auswurfkrümmer-Höhe: 6,60 m
---	---	---	---

Mit den auf Wunsch erhältlichen Auswurfkrümmer-Verlängerungen erzielen Sie den optimalen Beladeabstand bei Einsätzen mit großen Maisgebissen. Das Ende der längsten 12-Reihen-Verlängerung lässt sich für den sicheren Transport automatisch klappen.

Zudem ist ein langer, flacher Auswurfkrümmer erhältlich, der einen flachen Gutstrahl erzeugt und so das Beladen von Abfuhrwagen mit Plane präziser macht. Weitere Details nennt Ihnen Ihr John Deere Vertriebspartner gerne.



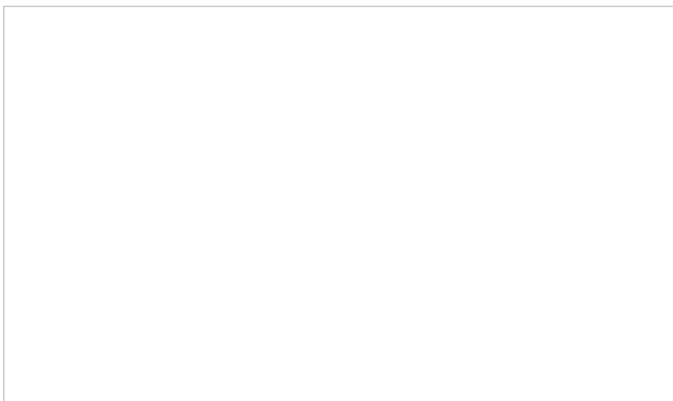


„Partner der Landwirtschaft“.

John Deere Financial – Finanzierungsangebote, die perfekt zu unseren leistungsstarken Produkten passen. Fragen Sie Ihren John Deere Vertriebspartner nach einem maßgeschneiderten Finanzierungsangebot für Ihren Betrieb. „Nicht in allen Ländern erhältlich. Bitte sprechen Sie mit Ihrem Vertriebspartner über die Einzelheiten.“

Dieser Prospekt steht weltweit zur Verfügung. Allgemeine Informationen, Abbildungen und Beschreibungen gelten überall. Manche Abbildungen und Texte über Finanzierung, Kredite, Versicherungen, Produktoptionen und Zubehör enthalten Informationen, die nicht in allen Regionen erhältlich sind. Sprechen Sie mit Ihrem Vertriebspartner über Einzelheiten. John Deere behält sich das Recht vor, technische Daten und Konstruktionen, die in diesem Prospekt enthalten sind, ohne vorherige Ankündigung zu ändern. Das Grün-Gelb Farbschema, das Logo eines springenden Hirschen und die JOHN DEERE Wortmarke sind Marken der Deere & Company.

JohnDeere.com



„Partner der Landwirtschaft“.

John Deere Financial – Finanzierungsangebote, die perfekt zu unseren leistungsstarken Produkten passen. Fragen Sie Ihren John Deere Vertriebspartner nach einem maßgeschneiderten Finanzierungsangebot für Ihren Betrieb. „Nicht in allen Ländern erhältlich. Bitte sprechen Sie mit Ihrem Vertriebspartner über die Einzelheiten.“

Dieser Prospekt steht weltweit zur Verfügung. Allgemeine Informationen, Abbildungen und Beschreibungen gelten überall. Manche Abbildungen und Texte über Finanzierung, Kredite, Versicherungen, Produktoptionen und Zubehör enthalten Informationen, die nicht in allen Regionen erhältlich sind. Sprechen Sie mit Ihrem Vertriebspartner über Einzelheiten. John Deere behält sich das Recht vor, technische Daten und Konstruktionen, die in diesem Prospekt enthalten sind, ohne vorherige Ankündigung zu ändern. Das Grün-Gelb Farbschema, das Logo eines springenden Hirschen und die JOHN DEERE Wortmarke sind Marken der Deere & Company.

JohnDeere.com