

# ENSILEZ !



Série 8000





## BIENVENUE DANS UNE NOUVELLE ÈRE

En choisissant John Deere, vous n'investissez pas seulement dans un matériel de classe internationale. Vous rejoignez une équipe. Une équipe qui délivre des services et une assistance incomparables pour vous permettre de récolter non-stop. Mais ce n'est pas tout... Vous bénéficiez également de la réputation unique de John Deere.

Une marque synonyme de qualité depuis 1837 !

Nous n'avons jamais autant investi en recherche et développement qu'au moment de concevoir cette nouvelle génération d'ensileuses. Nous vous avons écouté à chaque étape du processus, faisant évoluer et affinant nos plans pour vous accompagner dans la croissance de votre entreprise.

Bienvenue à la nouvelle série 8000. Bienvenue dans une nouvelle ère.



**TOUTE NOUVELLE SÉRIE 8000**  
**DEMANDEZ-EN ENCORE PLUS** ..... 6–11

**OFFRIR ENCORE PLUS AUX ELEVEURS**  
 Longueur de coupe, éclatement des grains,  
 mesure des composants, dosage des additifs ..... 12–29

**OFFREZ-EN ENCORE PLUS À VOS CHAUFFEURS**  
 Confort, cabine, guidage, motricité, maintenance ..... 30–51

**OFFREZ-EN ENCORE PLUS À VOTRE ENTREPRISE**  
 Efficacité du moteur, sobriété, assistance  
 technique, pièces, John Deere « FarmSight » ..... 54–73



## UN SEUL CONCEPTEUR. UN SEUL CONSTRUCTEUR.

John Deere est le seul constructeur de matériels agricoles à concevoir et fabriquer ses propres moteurs, organes de transmission et systèmes hydrauliques, de refroidissement, électroniques et télématiques.

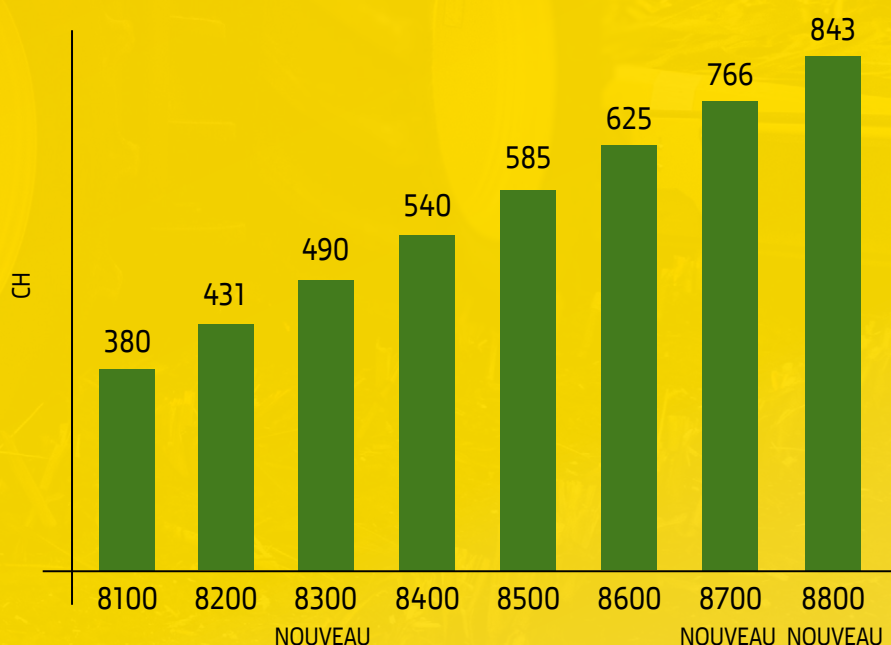
Le résultat ? Des matériels entièrement intégrés dont le moindre composant a été étudié pour s'accorder parfaitement avec les autres dans une optique d'efficacité maximale. Vous bénéficiez, en outre, d'une disponibilité garantie des pièces à long terme, ainsi que de l'assistance d'un réseau de concessionnaires compétents qui connaissent parfaitement vos matériels. Voilà pourquoi la nouvelle série 8000 vous en offre vraiment plus que n'importe quelle autre gamme d'ensileuses.





## TOUTE NOUVELLE SÉRIE 8000. DEMANDEZ-EN ENCORE PLUS.

Pour la nouvelle série 8000, nous avons exaucé les souhaits de nos clients en optimisant ses performances dans six domaines clés : puissance, qualité du fourrage, confort, fiabilité, motricité et économies. Le défi était de taille, mais nous pensons l'avoir relevé. Et pour vous en offrir encore plus, nous avons enrichi notre série 8000 de trois nouveaux modèles et d'une multitude d'innovations.





JOHN DEERE

8600i



SAFETY LABELS AND WARNINGS



# DEMANDEZ-EN ENCORE PLUS

## PLUS DE FIABILITÉ

**Conçue pour une puissance accrue.** John Deere n'a pas lésiné sur la qualité des composants de la nouvelle série 8000, spécifiquement développée pour répondre aux exigences de puissance supérieure dans le futur.

**Conçue pour une qualité supérieure.** La nouvelle série 8000 n'a fait l'objet d'aucun compromis. Ses engrenages et paliers de haute qualité établissent de nouvelles références en termes d'efficacité et de longévité.

**Conçue pour toutes les conditions.** Des plaines arides de l'Arizona aux sols humides d'Europe du Nord, notre programme de tests de longévité a couvert l'ensemble des cultures en toutes conditions.



## PLUS DE PUISSANCE

**Conçue avec une position intelligente du moteur.** La position longitudinale du moteur maximise la visibilité sur l'arrière et la circulation du flux d'air, améliorant l'efficacité du pack de refroidissement.

**Conçue pour un flux de récolte dynamique.** Le nouveau système d'amortissement des rouleaux d'alimentation et l'entraînement de l'équipement de récolte limitent les pertes de matière entrante et permettent au flux de récolte « ProStream » ultra-fluide de décupler le débit de la machine.

**Conçue pour plus de légèreté.** Pour gagner en efficacité, nous avons réduit le poids total de cette série grâce à une conception intelligente, à un acier haute résistance et à l'emploi d'aluminium.



## PLUS DE CONFORT

**Conçue en pensant au chauffeur.** Imaginée par vous et construite par nous, cette série réunit tout ce que vous réclamez. Vous apprécierez ainsi sa vue panoramique, son espace généreux, ses commandes et consoles intuitives.

**Conçue pour une maintenance limitée.** Simplicité d'entretien, points de contrôle quotidien réduits, excellente accessibilité et boîte à outils intégrée avec dispositifs de nettoyage... Il n'a jamais été aussi simple d'entretenir son ensileuse.

**Conçue pour évoluer.** Vous pouvez également adapter votre machine à vos besoins grâce à nos options i ou « Dura Line ».





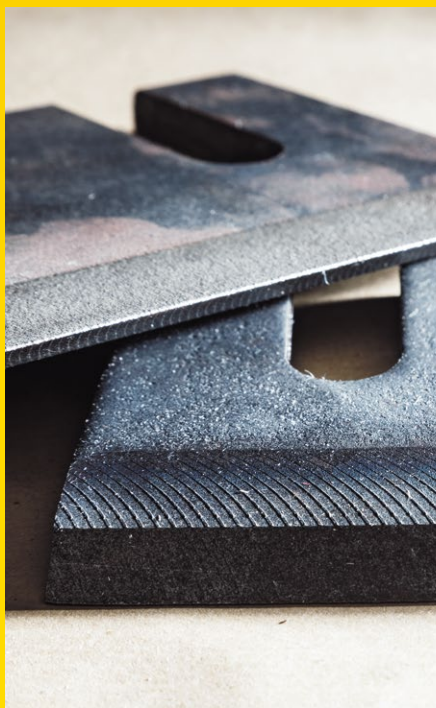
# DEMANDEZ-EN ENCORE PLUS

## PLUS D'ADHÉRENCE

**Conçue pour les conditions de sol les plus difficiles.** Notre série 8000 peut désormais être chaussée de pneus jusqu'à 2,15 m de diamètre. L'association de cette monte, d'une pression de seulement 1 bar et du poids hors tout réduit des machines se traduit par une motricité supérieure et une compaction inférieure.

**Conçue pour une maniabilité renforcée.** D'une largeur de transport de seulement 3 m et d'un poids parfaitement réparti, la série 8000 s'avère extrêmement maniable sur route comme au champ.

**Conçue pour « ProDrive ».** La remarquable transmission automatique « ProDrive » a été encore améliorée pour cette nouvelle génération d'ensileuses. Le couple supérieur sur chaque essieu optimise la motricité quelles que soient les conditions.



## PLUS D'ÉCONOMIES

**Conçue pour des dépenses réduites en pièces d'usure.** Vous passerez plusieurs saisons sans remplacer de pièces d'usure grâce à notre flux de récolte « Dura Line » Plus à haute résistance à l'usure, aux contre-couteaux nouvelle génération et aux couteaux à herbe et maïs « Dura Line » Plus.

**Conçue pour une sobriété imbattable.** Notre nouveau concept de transmission se marie parfaitement avec notre système exclusif de gestion du régime moteur qui réduit la consommation de carburant de près de 20 % en récolte, comme ont déjà pu le constater le magazine allemand Profi lors de tests et certains de nos clients.

**Conçue pour des coûts d'entretien prévisibles.** Les offres de services « PowerGard » vous permettent d'anticiper sereinement vos frais fixes d'entretien et de réparation et donc de budgétiser avec précision vos charges d'exploitation.



## PLUS DE QUALITÉ EN TERMES DE FOURRAGE

**Conçue pour plus de précision.** Le rotor « Dura-Drum » optimise la qualité du fourrage et vous offre un grand choix de longueurs de coupe. Nous l'avons encore amélioré en le dotant de notre concept de flux de récolte « ProStream » et en réduisant le nombre de réglages, ce qui limite son usure.

**Conçue pour un éclatement des grains révolutionnaire.** Optez pour une solution qui libère un maximum d'amidon. Tous les éclateurs de grains de notre nouvelle série 8000 possèdent des rouleaux d'un diamètre accru. « KernelStar2 » présente même une surface de travail jusqu'à 50 % supérieure, pour un traitement plus agressif et un maximum d'amidon libéré.

**Conçue pour une gestion intelligente du fourrage.** John Deere « HarvestLab » mesure la teneur en matière sèche et en composants en temps réel, pour une analyse précise de la qualité de l'ensilage. Et grâce à notre système de dosage automatique, vous améliorez la gestion active des rations.



1200V 20  
DIN 1-



# OFFRIR ENCORE PLUS AUX ELEVEURS

En agriculture, la qualité des rations alimentaires est cruciale. Un ensilage de meilleure qualité se traduit par moins de dépenses en aliments concentrés l'hiver. La mesure fiable des constituants permet de planifier et de gérer plus précisément les stocks. Seule la nouvelle série 8000 en offre encore plus à vos clients.

“ *Connaître précisément la valeur nutritionnelle de mon ensilage me permet de planifier mes rations avec plus de fiabilité.* ”

## NOUS AVONS GARDÉ LE MEILLEUR ET CHANGÉ LE RESTE.

Sur cette nouvelle série, nous avons, en effet, conservé ce que vous aimiez sur nos ensileuses ancienne génération et repensé tout le reste. Le rotor « Dura-Drum » était déjà réputé pour produire un fourrage d'une qualité exceptionnelle. Eh bien, nous l'avons encore amélioré ! Sans compter qu'avec notre variation infinie de la longueur de coupe et notre technologie « KernelStar » brevetée, vous obtenez systématiquement la haute qualité de fourrage qu'attendent les clients éleveurs et propriétaires de méthaniseurs les plus exigeants.

### Vaste plage de longueurs de coupe

De 3 à 33 mm selon le modèle et la configuration des couteaux, pour plus de flexibilité.

### Consommation de puissance réduite

Définissez la longueur de coupe exacte pour consommer moins de carburant à chaque passage.

### Affûtage ultra-rapide

Le tambour s'immobilise en à peine 5 secondes et, au besoin, inverse automatiquement la rotation du rotor. Vos couteaux sont parfaitement affûtés en un temps record, maximisant leur longévité et l'efficacité de la coupe.

### Sans réglage

Grâce à l'alliance du réglage du contre-couteau et de la conception revisitée des couteaux, la pleine largeur du revêtement en tungstène est exploitée et les couteaux n'exigent pas de réajustement.

### Contre-couteaux « Dura Line » Plus

Les nouveaux contre-couteaux « Dura Line » Plus durent jusqu'à 4 fois plus longtemps que les versions antérieures. Leur incroyable longévité est idéale en applications d'herbe et de maïs, vous faisant gagner du temps lors du passage d'une culture à une autre.

### Couteaux « Dura Line » Plus

Nous avons optimisé le revêtement en carbure de tungstène (+33 % pour l'herbe et +43 % pour le maïs) pour que les couteaux durent plus longtemps et que vos charges d'exploitation s'en trouvent réduites.

### Meilleure protection du flux de récolte

Le nouveau système de supports de couteaux combiné au détecteur de corps étrangers améliore la protection des composants du flux de récolte et limite les interruptions imprévues.



Contre-couteau « Dura Line » Plus



Les couteaux « Dura Line » Plus durent bien plus longtemps que les couteaux classiques.



## UN SEUL ROTOR. UNE MULTITUDE DE CULTURES.

Notre nouveau rotor universel est conçu pour répondre, avec la même efficacité, à la grande diversité des exigences des éleveurs et des producteurs de biogaz. Vous disposez ainsi de la souplesse nécessaire pour satisfaire les demandes de tous vos clients sans compromis sur la qualité du foin. Selon vos besoins spécifiques, vous pouvez choisir une configuration à 40, 48, 56 voire 64 couteaux selon les pays.

### Flux de récolte fluide

Grâce à des caméras vidéo de haute définition, nous avons pu précisément analyser le flux de récolte afin d'y apporter des améliorations inconcevables il y a quelques années seulement. Le plus grand diamètre – 680 mm – accélère le flux de récolte, ce qui, avec des longueurs de coupe ultra-courtes notamment, accroît le débit tout en réduisant la consommation de puissance.

### Coupe efficace

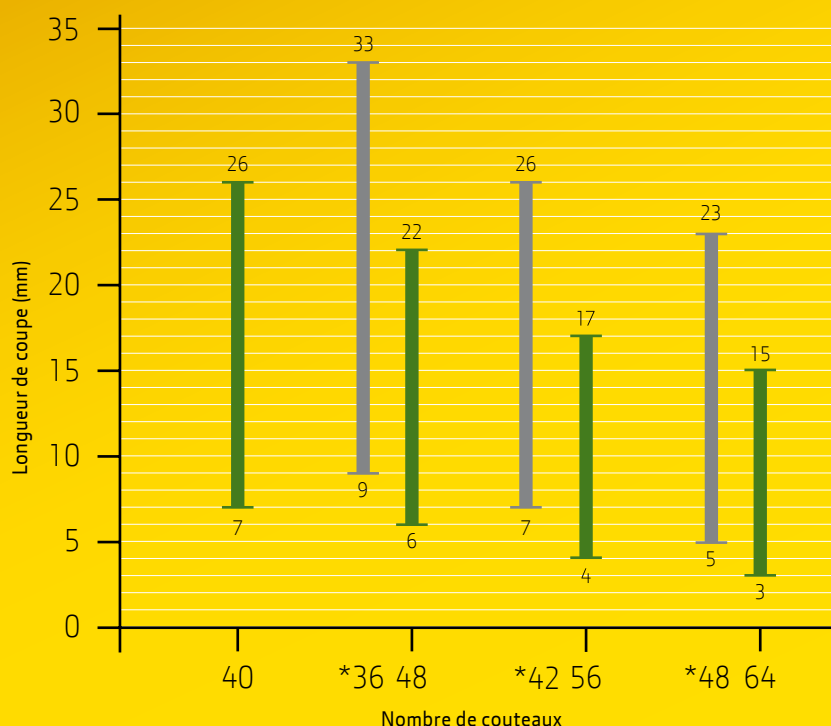
L'association des nouveaux supports de couteaux redessinés et des couteaux allongés au revêtement en carbure de tungstène de 20 mm vous permet de poursuivre le travail sans perdre de performances malgré l'usure des couteaux. Par ailleurs, notre nouveau système de contre-couteau intelligent n'exige aucun réglage. Il n'a jamais été aussi simple d'ensiler du foin de haute qualité tout au long de la saison.

### Consommation de carburant réduite

Les nouveaux supports de couteaux redessinés favorisent l'obtention d'un flux de récolte plus uniforme et centré. Ils optimisent également le point de sortie de la matière, contribuant à limiter les exigences globales de puissance du flux de récolte jusqu'à 20 kW. Lorsque vous ensilez non-stop, jour après jour, vous cumulez ainsi les économies de carburant. Sans compter que ces supports peuvent gérer jusqu'à 35 % de débit en plus.

### Potentiel de méthanisation et d'élevage maximisé

La conception du rotor John Deere vous offre une souplesse d'ensilage incomparable en autorisant l'utilisation de 40, 48, 56 et 64 couteaux en configuration de 1/2 jeu ou jeu 3/4 pour des longueurs de coupe encore supérieures. Cette exclusivité John Deere vous permet de répondre aux besoins des éleveurs et des producteurs de biogaz avec un seul modèle de rotor.



### Plus de souplesse en application de maïs

La conception exclusive du rotor « Dura-Drum » (demi-jeu de couteaux également possible en herbe) vous confère la plage de longueurs de coupe la plus vaste du marché.

— Jeu complet de couteaux

— \* Jeu 3/4 de couteaux

Longueur de coupe maximale limitée à 26 mm avec un éclateur de grains





## CE QUI SE FAIT DE MIEUX EN MATIÈRE D'ÉCLATEUR DE GRAINS.

Nos éclateurs de grains traditionnels jouissent d'une excellente réputation éprouvée par des centaines de milliers d'heures d'essais au champ. Pour la série 8000, nous avons entièrement repensé l'éclateur pour qu'il délivre des performances encore plus élevées et un meilleur éclatement des grains.

### Fiabilité améliorée

Les ressorts renforcés et les joints labyrinthes des paliers d'entraînement sont gages d'une fiabilité à long terme sensiblement accrue, même en conditions difficiles. Nous utilisons, par ailleurs, de robustes paliers FAG de fabrication allemande sur l'ensemble du système de transfert afin de maximiser les performances.

### Réglage facilité

L'entraînement indépendant du mécanisme de réglage soulage les composants de ce dernier et améliore donc la fiabilité à long terme. Exploitant un seul moteur au lieu de deux, il autorise, en outre, un ajustement précis tout au long de la saison.

### Passage rapide d'une récolte à une autre

L'éclateur de grains peut être escamoté en à peine 5 minutes ou déposé en un temps record, assurant un changement rapide de culture lorsque les saisons de récolte se chevauchent. Sa conception mobile vous permet de le retirer et de le remplacer par le canal herbe en toute simplicité. Et à l'issue de la saison, vous pouvez utiliser le palan intégré pour extraire l'éclateur de la machine à des fins d'entretien sans assistance ni outil.



---

### Débit supérieur

Tous les éclateurs sont désormais dotés de rouleaux de 240 mm de diamètre qui accroissent la sensibilité de l'éclatement et réduisent l'usure. L'efficacité de l'ensilage est ainsi améliorée entre 3 et 26 mm.



## « KERNELSTAR2 » : UNE NOUVELLE VISION DE L'ÉCLATEMENT DES GRAINS.

Notre éclateur mixte « KernelStar » a révolutionné l'éclatement des grains. Découvrez à présent son successeur : « KernelStar2 ». Sa conception brevetée offre deux avantages majeurs par rapport aux modèles à disques droits ou à rouleaux cylindriques.

Ses disques à bord biseauté exercent une action plus agressive qui brise littéralement le moindre grain, libérant un maximum d'amidon et optimisant la valeur nutritionnelle. Et puis, son débit supérieur améliore la productivité, même en maïs haut et dense. Nous appuyant sur notre longue expérience de terrain, nous avons entièrement repensé cet éclateur pour la série 8000.

« KernelStar2 » présente les mêmes mécanisme de réglage inédit et ressorts renforcés que les éclateurs de grains à rouleaux, mais sa surface de travail est, quant à elle, jusqu'à 50 % supérieure.



### Potentiel énergétique valorisé

Avec une surface de travail 2,7 fois supérieure à celle des éclateurs de grains standard, le système « KernelStar2 » dispose de disques biseautés qui brisent littéralement les grains afin de libérer un maximum d'amidon et d'augmenter la valeur nutritionnelle de l'ensilage. Les productions laitière et de biogaz s'en trouvent améliorées.



### Fourrage de meilleure qualité

« KernelStar2 » produit un excellent ensilage long et fibreux tout en éclatant les grains. Le réglage de la longueur de coupe est indépendant de celui de la machine, optimisant la flexibilité du système.



## UNE ANALYSE PRÉCISE DES DONNÉES DE RÉCOLTE. UNE MEILLEURE GESTION DES RATIONS.

Monté sur la tuyère, « HarvestLab » détermine en temps réel la teneur en matière sèche et en composants. Plébiscité par les professionnels, il a été développé et breveté en collaboration avec Carl Zeiss et exploite la technologie proche infrarouge pour mesurer la culture récoltée 17 fois par seconde. D'une précision de  $\pm 0,78$  % pour le taux de matière sèche, certifiée par l'organisme indépendant allemand DLG (Deutsche Landwirtschafts-Gesellschaft), « HarvestLab » garantit un ensilage de qualité sans effort. Ajoutez à cela la mesure en temps réel de la teneur en composants, et vous êtes en mesure de révolutionner la manière dont vos clients gèrent leurs rations et sélectionnent les variétés à cultiver.

### Aucune configuration

« HarvestLab » est pré-étalonné, et le nouveau support de montage n'exige aucun réglage. Vous bénéficiez ainsi de données précises tout au long de la saison.

### Compatibilité avec toutes les cultures

Vous obtenez des données précises sur la teneur en composants de la luzerne, de l'orge, du maïs, du maïs-grain, de l'herbe, du blé et des céréales immatures.

### Ensilage de qualité supérieure

Les mesures relevées par le capteur « HarvestLab » permettent de définir automatiquement la longueur de coupe optimale à partir du taux de matière sèche obtenu.

### Amélioration de la densité de l'ensilage

Des tests ont montré que la définition d'une longueur de coupe appropriée améliorerait jusqu'à 25 % la densité de l'ensilage, ce qui réduit les poches d'air, contribuant à une meilleure fermentation et à une qualité d'ensilage supérieure.

### Meilleure gestion des rations

Les clients peuvent désormais analyser facilement la composition de leur silo afin de mieux planifier le rationnement et d'identifier d'éventuels besoins en additifs complémentaires.





Culture	Matière	Humidité	ADF*	NDF**	Amidon	Protéines	Sucre
Maïs	Fourrage "frais" et ensilage	X	X	X	X	X	
Luzerne		X	X	X		X	X
Épis de maïs		X	X	X	X		X
Céréales immatures		X	X	X	X	X	
Herbe		X	X	X	X	X	X

\*ADF = fibres au détergent acide  
 \*\*NDF = fibres au détergent neutre

## UN DOSAGE INTÉGRÉ DES RÉCOLTES. UNE VALEUR NUTRITIONNELLE MAXIMALE.

La série 8000 tire parti d'une autre exclusivité appréciable, à savoir le double système de dosage avancé entièrement intégré, baptisé « ADS Twin Line ». Avec ses deux réservoirs distincts, l'un de 35 litres situé sur le côté de la cabine, facilement accessible, et l'autre de 360 litres placé sous le carénage, à l'arrière de la machine, l'« ADS Twin Line » se révèle un outil de gestion des rations particulièrement polyvalent.

Les buses de dosage se trouvent dans la tuyère, à portée de main, et vous pouvez opter pour un dosage fixe ou variable selon le rendement ou le taux de matière sèche ou de composant déterminé par le capteur « HarvestLab ». Les deux réservoirs permettent également d'ajouter simultanément, au besoin, deux conservateurs différents. Il est ainsi possible, par exemple,

en ensilage d'herbe, d'ajouter de l'acide contenu dans l'un des réservoirs lors d'une récolte d'herbe avec un taux d'humidité important et ainsi prévenir la formation de moisissure, puis basculer sur l'autre réservoir contenant des bactéries actives lors de la récolte d'herbe à haute teneur en matière sèche pour favoriser la fermentation.



Console facile à lire



Réservoir de 30 l



Réservoir de 360 l









“ *La nouvelle série 8000 m’a vraiment impressionné en ensilage d’herbe. Elle offre des possibilités inédites, notamment en termes de qualité du fourrage. Toutes les exigences dont mes collègues nutritionnistes et moi-même avons fait part à John Deere s’agissant d’un système de dosage des additifs innovant et de l’amélioration de la qualité du fourrage ont été prises en compte.* ”

**Heinz-Günter Gerighausen**

NUTRITIONNISTE





## UNE COUPE OPTIMALE. PLUS D'ÉNERGIE.

La série 8000 offre la coupe courte exigée pour la production de biogaz et aide les clients à gérer leur activité avec plus d'assurance. L'alliance du capteur « HarvestLab » et de notre système de dosage entièrement intégré apporte aux producteurs de biogaz les informations dont ils ont besoin pour maximiser leur rendement.

### **Longueur de coupe ultra-courte**

Le rotor « Dura-Drum » offre une longueur de coupe de seulement 3 mm, maximisant votre flexibilité en production de biogaz.

### **Excellente densité de récolte**

L'homogénéité des longueurs de coupe garantit une parfaite compaction de la récolte, améliorant la fermentation anaérobie et la production de gaz.

### **Éclatement du moindre grain**

Notre nouvel éclateur « KernelStar2 » assure un traitement des grains supérieur, gage d'une fermentation plus efficace du maïs et d'autres céréales immatures.

### **Production mieux gérée**

La mesure de la teneur en matière sèche et en composants par le capteur « HarvestLab » fournit aux clients les informations nécessaires à l'optimisation de leur production de biogaz.

### **Polyvalence**

Il suffit de remplacer les couteaux ou de modifier la configuration du rotor « Dura-Drum » pour récolter différentes cultures sans changer de machine.

### **Maîtrise précise de la fermentation**

Le système de dosage avancé intégré vous permet d'ajouter, selon les données fournies par « HarvestLab », des inhibiteurs ou des accélérateurs de fermentation pour optimiser cette dernière.

### **Ensilage propre**

Tous nos équipements de récolte affichent d'excellentes caractéristiques de suivi du sol qui évitent la contamination par des butyriques et améliorent l'efficacité de la fermentation.



# OFFREZ-EN ENCORE PLUS À VOS CHAUFFEURS

Tout le monde souhaite s'installer au volant d'une ensileuse révolutionnaire. Esthétique, conception, technologies... Ces critères sont essentiels pour attirer les meilleurs chauffeurs.

Et un chauffeur motivé est la garantie d'une productivité supérieure. Si en plus il bénéficie d'une maîtrise totale, le chantier d'ensilage n'en sera que plus efficace. Seule la nouvelle série 8000 en offre encore plus à vos chauffeurs.

**“** *J'apprécie de travailler dans la cabine. Les commandes et systèmes m'aident à donner le meilleur de moi-même.* **”**



## CONÇUE PAR VOUS. ADMIRÉE PAR TOUS.

Magnifique... Dynamique... Puissante...

Découvrir la nouvelle série 8000 pour la première fois suscite différentes émotions. Certains esquissent un large sourire. D'autres ont le rythme cardiaque qui s'accélère. Quelles sensations a-t-on au volant ? Quelles performances de coupe offre-t-elle ?





**La tentation de grimper dans la cabine et de trouver les réponses à ces questions est grande. Normal, la série 8000 est faite pour être conduite.**

Nous en avons partagé le moindre concept avec vous, nos clients. Qu'ont-ils aimé ? Que changeraient-ils ? Nous avons apporté des corrections et vous avons de nouveau soumis les résultats. Et ainsi de suite. Encore et encore. Pendant plus de 5 ans, nous avons affiné nos modèles. Nous avons testé différents concepts en les comparant aux versions concurrentes. Pour nous, la conception ne se résume pas à des lignes épurées et à un design racé.

C'est une expérience globale qui tient compte des aspects d'utilisation, de conduite et d'entretien de l'ensileuse. Nous avons contrôlé chaque détail. Était-il simple d'extraire et de remettre l'éclateur de grains ? Les performances étaient-elles au rendez-vous en récoltes difficiles ? L'entretien et la maintenance étaient-ils faciles ? Qu'en pensaient les chauffeurs ?

**C'est pourquoi la nouvelle série 8000 est tout simplement révolutionnaire en termes d'utilisation et de conduite.**



*Le design de la série 8000 reflète l'innovation, la technologie et l'efficacité John Deere. La puissance, la dynamique, la robustesse et la précision de la machine deviennent visibles et intenses.*

**Matthias Schönherr**  
DESIGNER







## UN ESPACE DE TRAVAIL HAUT DE GAMME. UN ENVIRONNEMENT ERGONOMIQUE.

Silencieuse. Bien équipée. Relaxante.

Nous avons étudié chaque détail. Les consoles claires vous tiennent informé, un réfrigérateur conserve vos encas et boissons au frais, et avec le Bluetooth, vous restez connecté. Nous sommes certains que vous apprécierez de rester dans la cabine des série 8000 pour ensiler quelques hectares de plus chaque jour.



### Excellente visibilité panoramique

La position longitudinale du moteur et l'importante hauteur de cabine offrent au chauffeur une vue sur 360° quasi-continue. Le chargement précis des remorques s'en trouve simplifié, et les manœuvres sont plus sûres.



#### Écran anti-reflet

Le pare-brise a été conçu pour limiter les reflets, optimisant votre visibilité sur la culture et l'équipement de récolte la nuit et en conditions pluvieuses.

#### Connectivité Bluetooth

Connectez vos appareils au système audio de l'ensileuse pour téléphoner en mode mains-libres ou écouter de la musique.

#### Rangements pratiques

La cabine regorge de compartiments de rangement pour vos effets personnels et accessoires de travail.

#### Climatisation automatique

Définissez la température idéale dans l'habitacle depuis l'accoudoir « CommandARM ».

#### Visibilité améliorée

Les montants d'angle affinés dégagent la vue, et les panneaux latéraux vitrés surdimensionnés augmentent la visibilité, rendant le chargement des remorques plus sûr et plus précis.

#### Excellente protection dorsale

Le siège à suspension pneumatique amortit les vibrations et les secousses sur terrains irréguliers.

#### Console de commande ergonomique

Des touches programmables peuvent être affectées aux fonctions les plus utilisées. Tous les principaux interrupteurs et boutons sont ergonomiquement positionnés sur l'accoudoir « CommandARM » qui se déplace avec le siège.

#### Position de conduite optimale

Le siège est placé au centre de la cabine, et la colonne de direction pivote sur deux positions.

#### Siège passager

Ergonomiquement positionné pour la formation des conducteurs, le siège se relève pour libérer l'espace.

#### Console d'information centrale

La console « CommandCenter » fournit les principales données opérationnelles de la machine, notamment sa vitesse d'avancement, son régime moteur, sa longueur de coupe, etc.

#### Aliments et boissons frais

Le grand compartiment réfrigéré est indispensable pour les longues journées en cabine.

#### Commande d'une main

Toutes les fonctions clés – vitesse d'avancement, relevage et repliage de l'équipement de récolte, rotation et relevage de la tuyère, engagement des rouleaux d'alimentation et du rotor – peuvent être commandées depuis le levier multifonctions.

#### Énergie à revendre

Des prises 12 V vous permettent de charger vos téléphones portables, tablettes et autres accessoires électriques.



# DES MODÈLES DE CONFORT. DES TRAVAILLEUSES NÉES.

Heure après heure, jour après jour.

L'utilisation des ensileuses n'est pas de tout repos. C'est pourquoi notre équipe de concepteurs a placé le confort en tête de ses priorités. Nous avons consulté des chauffeurs à chaque phase de développement des machines afin de déterminer quelles fonctions leur faciliteraient le travail. Parallèlement à la conception d'une cabine haut de gamme s'apparentant à un bureau mobile, nous avons étudié chacune des tâches réalisées au cours d'une journée de travail. De la mise en route matinale à la maintenance de fin de journée en passant par le transport sur route et la récolte, la série 8000 offre un niveau de confort sans précédent.

## Dispositifs de nettoyage embarqués

La réserve d'eau intégrée et la conduite d'air haute pression sont pratiques, notamment pour éliminer la poussière de la grille du radiateur ou de la cabine.

## Outils embarqués

Tous les outils les plus utiles pour la maintenance et les éventuelles interventions quotidiennes sont fournis de série.

## Accès facilité

L'accès rapide au rotor et aux couteaux permet de réaliser la maintenance et les vérifications de routine en quelques minutes.

## Position de conduite surélevée

Les pneus larges et le pare-brise anti-reflet vous confèrent une position de conduite surélevée qui vous permet de voir au-dessus du maïs : un réel atout lorsque vous ensilez toute la journée.

## Visibilité par tous temps

Les hauts panneaux vitrés et les essuie-glace à l'avant, à l'arrière et sur les côtés sont gages d'une remarquable visibilité quelles que soient les conditions météorologiques. Et par beau temps, il vous suffit d'abaisser l'un des stores.

## Excellente visibilité à l'arrière

Les rétroviseurs à réglage électrique et la position basse du moteur optimisent la vue sur l'arrière. Des caméras vidéo embarquées, dont l'image est diffusée sur la console « GreenStar », sont également disponibles.

## Maintenance minime

Le graissage automatique, les paliers et les entraînements étanches et le flux de récolte efficace contribuent à limiter l'entretien courant. Et pour gagner encore plus de temps, vous pouvez même équiper votre ensileuse d'un système de lubrification du ramasseur depuis la cabine.

## Commande automatique

« AutoTrac RowSense » et « Row-Trak II » sont des systèmes de guidage testés et éprouvés qui facilitent la récolte à vitesse élevée.

## Consoles faciles à lire

Tous les textes et graphiques affichés sont prévus pour être parfaitement lisibles afin que vous puissiez vérifier les indicateurs clés d'un coup d'œil.

## Offre exclusive

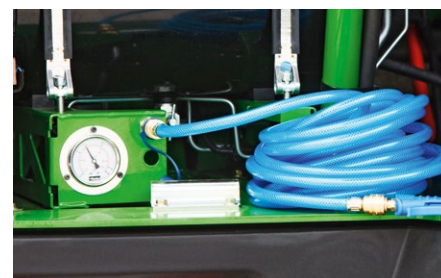
La formation de deux chauffeurs est incluse pendant la première année d'utilisation. Pour tout achat d'une ensileuse série 8000, un ensemble de vêtements de loisir et de travail vous est également offert.



Produits dérivés et vêtements



Accès rapide aux principaux composants



Compresseur d'air haute pression intégré

## UN DIAMÈTRE DE PNEUS SUPÉRIEUR. UNE MAÎTRISE SUPÉRIEURE.

La série 8000 propose de nombreux choix de pneumatiques pour couvrir encore plus d'applications. Vous apprécierez sa garde au sol incomparable, sa largeur de transport ne dépassant pas 3 m et sa pression au sol limitée au minimum.

### Motricité améliorée

Nous avons augmenté le diamètre global des pneus de près de 10 % sur notre précédente génération d'ensileuses automotrices afin de garantir une surface de contact plus importante. Alors, avec nos montes allant désormais jusqu'à 2,15 m, la surface de contact des pneus avec le sol est encore accrue, ce qui améliore la motricité de la machine.

### Garde au sol rehaussée

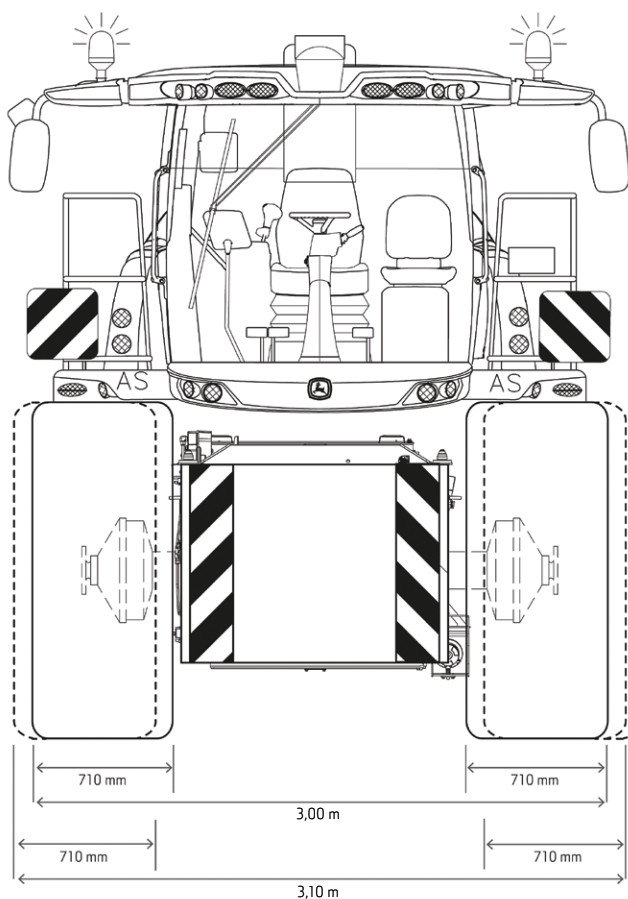
La série 8000 propose désormais les pneus les plus imposants (jusqu'à 2,15 m de diamètre) du marché des ensileuses automotrices. Sa garde au sol pouvant atteindre 50 cm n'a pas non plus d'équivalent dans le secteur. Toutes les conditions sont donc réunies pour que vous tiriez parti d'une motricité supérieure qui vous permette d'affronter sans difficulté les terrains boueux les plus difficiles.

### Compaction du sol limitée

Le diamètre de pneus accru confère à la série 8000 une bande de roulement 22 %\* plus large que celle des modèles précédents. Le poids de la machine est ainsi mieux réparti au champ, ce qui réduit la pression sur l'essieu avant et le sol de près d'une tonne. Selon votre équipement de récolte et votre monte de pneumatiques, vous pouvez porter la pression de ces derniers à seulement 1 bar et ainsi limiter sensiblement la compaction potentielle du sol tout en améliorant la motricité.

### Vitesse de transport élevée

Même à une pression de pneus de seulement 1 bar, vous pouvez vous déplacer à la vitesse maximale sur route.



\* Pneus Trelleborg 900/60 R42







Ø 215cm

Garde au sol 50 cm

# ÉQUIPEMENTS DE RÉCOLTE HAUTES PERFORMANCES EXTRÊMEMENT POLYVALENTS.

Toutes les cultures. Toutes les conditions.

Notre gamme d'équipements de récolte a été rigoureusement testée dans le cadre du programme de développement de la série 8000. Conçue et fabriquée pour délivrer une puissance élevée, elle garantit un excellent traitement des cultures et un fonctionnement efficace et fiable. L'accrochage de ces équipements est, en outre, un jeu d'enfant. Nous nous appuyons sur notre expérience de connexion des moissonneuses-batteuses/coupeuses et l'avons transposée aux ensileuses. Les points d'accroche permettent de facilement centrer l'équipement et il n'y a qu'un seul levier de verrouillage et un multicoupleur pour toutes les connexions hydrauliques et électriques. Le passage d'un équipement de récolte à un autre n'a jamais été aussi facile car la fonction de reconnaissance automatique de l'équipement permet de s'affranchir de tout recalibrage manuel.



## Herbe

Un tout nouveau ramasseur d'andains a été conçu pour la série 8000. Doté d'une vis à vitesse variable, il améliore l'alimentation à n'importe quelle longueur de coupe. En option, un entraînement adapte la vitesse des dents à la vitesse d'avancement de l'ensileuse pour limiter les pertes.



## Maïs et céréales immatures

Célèbres pour leur fiabilité légendaire, nos récolteurs rotatifs indépendants du sens de semis sont disponibles dans une multitude de largeurs pour un équilibre parfait entre puissance et débit. Peu exigeants en termes de maintenance, ils vous assurent des milliers d'heures de récolte avec un haut niveau de fiabilité.



### Céréales immatures

Extrêmement efficace, la plate-forme de coupe « Profi Cut 620 » est la solution idéale pour les amateurs d'ensilage de céréales immatures. Grâce à son lamier à disques éprouvé, la vitesse de la vis d'alimentation est ajustable en fonction de la longueur de coupe, ce qui permet d'optimiser le débit et la qualité du fourrage.

Outre notre multicoupleur et le dispositif simple de verrouillage, un coupleur du cardan automatique, optimise l'accrochage et donc la disponibilité au champ.

# NOUVEAU RAMASSEUR D'ANDAINS POUR UN ENSILAGE À HAUTE VALEUR AJOUTÉE.

Une robustesse accrue. Un débit supérieur. Un ramassage plus propre.  
Nous avons entièrement repensé notre ramasseur d'andains.



## Vis d'alimentation à la conception innovante

Grâce à la conception exclusive de ses spires coniques, la nouvelle vis d'alimentation améliore sensiblement le flux de récolte, notamment en présence d'andains volumineux et humides.



## Flux de récolte homogène

Peu importe que le flux de récolte soit irrégulier en bout de rang ou en présence de rangs hétérogènes. Notre nouveau système d'amortissement des rouleaux d'alimentation l'uniformise automatiquement, acheminant un tapis homogène jusqu'au contre-couteau pour un ensilage d'une qualité constante.





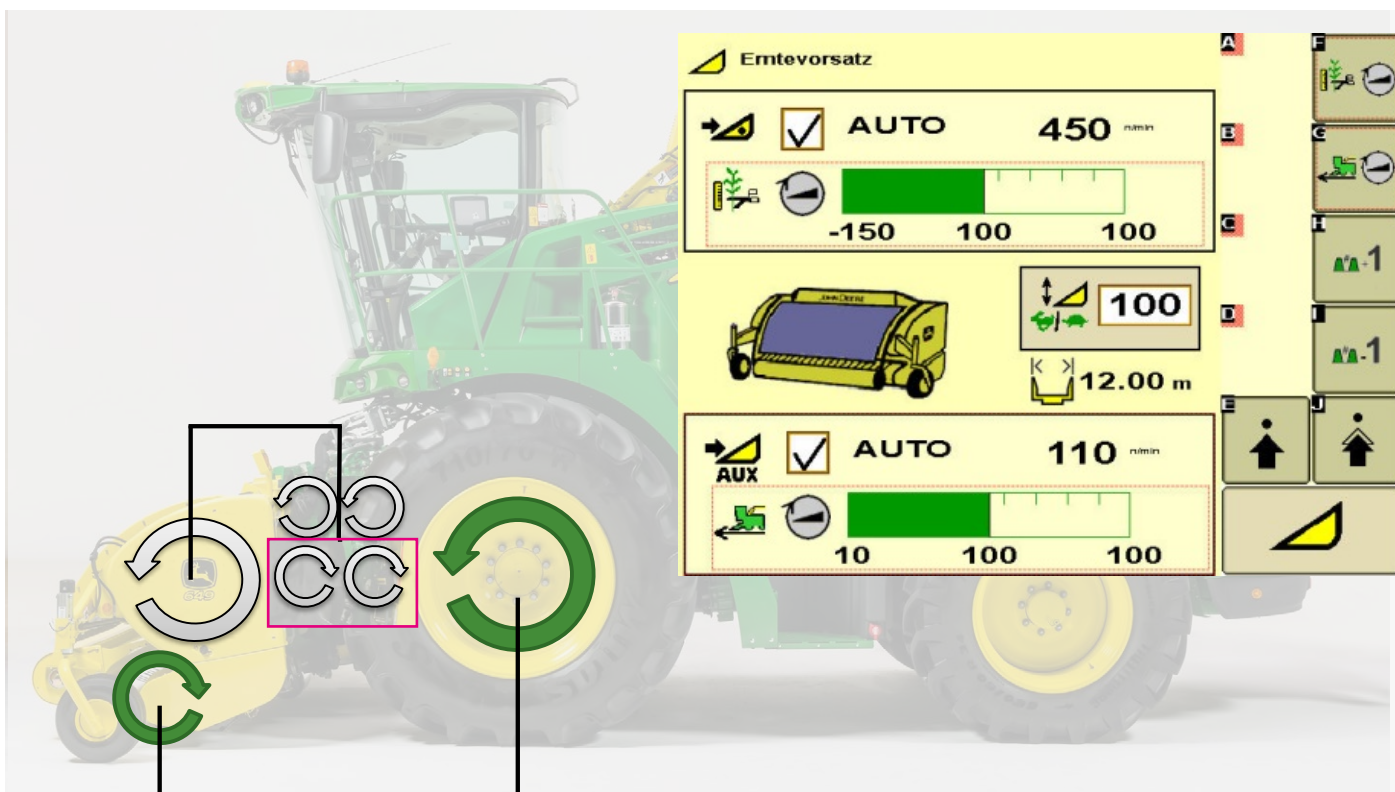
**Excellente fiabilité**

Les entraînements à chaînes renforcées et les paliers FAG de haute qualité sont gages de performances fiables saison après saison. Ajoutez-y le graissage automatique pour limiter la maintenance quotidienne.



**Ensilage de qualité**

Le châssis articulé à roue centrale supplémentaire s'adapte à l'irrégularité du terrain, évitant la contamination de l'ensilage par la terre et facilitant le ramassage.



**Pick up à vitesse variable**

En option, un double entraînement à vitesse variable ajuste la vitesse des dents du ramasseur indépendamment de la vis. Cette fonction est particulièrement utile en présence de petits andains. Lorsque la vitesse d'avancement augmente, le mouvement des dents s'accélère automatiquement, garantissant un ramassage de toute la récolte.



**375** plus



## UNE RÉCOLTE INDÉPENDANTE DU SENS DE SEMIS. UNE FIABILITÉ LÉGENDAIRE.

Fabriqués par Kemper, une société John Deere, nos récolteurs indépendants du sens de semis se sont déjà vendus à des milliers d'exemplaires dans le monde entier. Réputés pour leur haute capacité, leur fiabilité et leurs faibles besoins de maintenance, ils se déclinent en modèles à petit ou gros tambour s'adaptant à différentes hauteurs de cultures et exigences de puissance.



### **Alimentation régulière – Fourrage de meilleure qualité**

Inclinés, les tambours du convoyeur, au centre, assurent une alimentation active vers les rouleaux de l'ensileuse et améliorent la qualité du fourrage grâce à la synchronisation automatique de la vitesse sur la longueur de coupe.

### **Nettoyage automatique**

La conception ouverte permet aux débris et à la terre d'être rejetés sur le sol et évite toute contamination.

### **Efficacité extrême en cultures versées**

Les diviseurs de récolte surbaissés saisissent plus efficacement les cultures versées.

### **Fonction « ProTouch » pratique**

Notre fonction « ProTouch » exclusive accélère la préparation des chauffeurs à la récolte ou au transport. Un seul bouton permet de réaliser plusieurs opérations, dont le repliage de l'équipement de récolte : un atout en cas de multiples changements de parcelles.

### **Décomposition plus rapide des pieds de maïs**

Les lames bien affûtées protègent les pneus des crevaisons et accélèrent la décomposition des pieds de maïs.

### **Facilité de transport sur route**

Pliables et compacts, les récolteurs n'obstruent pas la vue en déplacement sur route. Les récolteurs les plus larges sont disponibles dotés d'une roue de transport afin de réduire la charge sur l'essieu avant.

## UNE MOTRICITÉ SUPÉRIEURE. UNE MAÎTRISE SUPÉRIEURE.

« ProDrive » autorise le passage automatique d'une gamme de vitesses prédéfinie à une autre.

Bien que son principe de fonctionnement soit totalement différent, cette transmission se comporte comme le régulateur de vitesse d'une voiture, maintenant une vitesse constante même en récolte sur terrains pentus. En mode automatique, il vous suffit de sélectionner la vitesse souhaitée dans l'une des deux gammes prédéfinies : jusqu'à 20 km/h au champ et 40 km/h sur route. « ProDrive » s'avère également très simple à utiliser. Pas de levier de vitesses. Pas de frein de stationnement. Il vous faut simplement pousser le levier de commande multifonctions vers l'avant.





**Respect des sols meubles**

Le différentiel de vitesse entre les deux essieux au moment des demi-tours protège le sol.

**Excellente motricité**

Sur les ensileuses équipées de 4 roues motrices, dès qu'une roue commence à perdre de l'adhérence, le débit hydraulique est transféré vers les roues qui ne patinent pas.

**Puissant freinage**

Pour stopper rapidement l'ensileuse, il vous suffit de tirer sur le levier. Les 2 blocs freins à 4 disques chacun immobilisent aussitôt la machine, et le frein de stationnement automatique s'engage.

**Chargement de la remorque sans pertes**

La vitesse constante, y compris en dévers, permet aux chauffeurs de remorques d'adapter plus facilement leur vitesse à celle de l'ensileuse et ainsi d'améliorer la précision du chargement.

**Gains de temps et d'argent**

Vous pouvez vous déplacer d'un champ à l'autre à 25 km/h à un régime de seulement 1250 tr/min, pour une consommation de carburant réduite.



## UNE RÉCOLTE SANS STRESS GRÂCE AU GUIDAGE AUTOMATIQUE.

Le guidage automatique est indispensable pour les travaux d'envergure, lorsque l'ensileuse doit fonctionner à charge maximale tout au long de la journée. Il vous garantit l'exploitation de la pleine largeur de l'équipement à chaque passage, vous fait économiser du carburant en éliminant les manques ou les chevauchements et vous assure une récolte régulière à vitesse supérieure sans discontinuer.

Le guidage vous soulage également en récolte de maïs haut et autres cultures en rangs. Vous pouvez ainsi vous détendre et vous concentrer sur le remplissage de la remorque et l'ensilage d'un fourrage d'une qualité optimale.

### « Manual RowSense »

Spécifiquement conçu pour la récolte du maïs, « Manual RowSense » est un système électro-mécanique qui utilise des palpeurs montés sur le récolteur pour suivre la position des tiges. Le signal émis par ces palpeurs est transmis à un capteur de position des roues qui ajuste automatiquement les roues afin d'aligner l'ensileuse avec la culture. Ce système est particulièrement flexible et compatible avec des inter-rangs de 35 cm à 1 m !

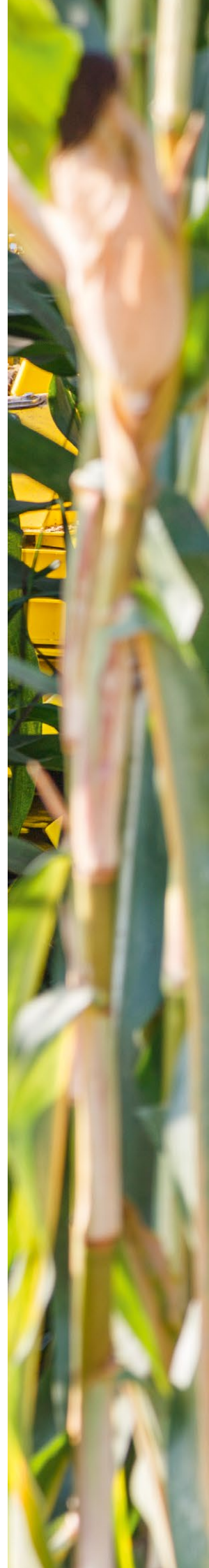
L'utilisation de « Manual RowSense » est d'une simplicité étonnante : une pression sur un bouton du levier multifonctions permet de compenser automatiquement l'irrégularité des plantations ou des terrains. La direction s'adapte à la vitesse d'avancement de l'ensileuse et gagne en réactivité à mesure que la vitesse de la machine augmente.

### « AutoTrac »

« AutoTrac » est parfait en récolte de céréales immatures ou de maïs exploitant la pleine largeur de l'équipement.

### « AutoTrac RowSense »

« AutoTrac RowSense » utilise les données de positionnement par satellite du récepteur « StarFire » ainsi que les informations provenant des capteurs situés sur le récolteur pour guider avec précision l'ensileuse, même en cultures versées.





# REPLISSAGE PRÉCIS. DE JOUR COMME DE NUIT.

Le nouveau système John Deere « Active Fill Control » (AFC) simplifie encore le remplissage des remorques en marche. Associez-le aux systèmes de guidage John Deere, comme « AutoTrac » et « RowSense », pour bénéficier d'une ensileuse série 8000 à l'efficacité et à la productivité sans égales sur le marché à ce jour.

## Réduction des pertes de récolte

Grâce aux caméras intégrées qui surveillent le niveau de remplissage de la remorque, le flux de récolte est instantanément ajusté afin d'éviter tout débordement.

## Acquisition rapide du signal des remorques

Lors d'un changement de remorques ou d'une reprise après un demi-tour, AFC récupère rapidement le signal des remorques et vous permet de poursuivre votre travail sans arrêt inutile.

## Travail de jour comme de nuit

Automatique, le système AFC fonctionne parfaitement en conditions de faible luminosité, ce qui vous permet de travailler plus longtemps et d'augmenter vos performances.

## Remplissage précis quelle que soit la culture

AFC est compatible avec toutes les cultures, que vous récoltiez du maïs ou de l'herbe.



AFC est commandable depuis la console « CommandCenter » intégrée.



Le chauffeur bénéficie d'une excellente visibilité sur le remplissage de la remorque.







# OFFREZ-EN ENCORE PLUS À VOTRE ENTREPRISE

Fiabilité, qualité de coupe et coût d'utilisation sont les trois principaux facteurs à prendre en considération au moment de choisir une nouvelle ensileuse. En effet, une fiabilité accrue est synonyme d'immobilisations réduites. Une coupe précise apporte davantage de valeur à vos clients, et un faible coût d'utilisation se traduit par plus de rentabilité. Seule la série 8000 en offre encore plus à votre entreprise.

“ *Je veux des garanties dans mon activité afin d'anticiper l'avenir. Et pour cela, j'ai besoin de la meilleure machine dotée des toutes dernières technologies et d'un concessionnaire sur lequel compter en cas de besoin.* ”

#### Flux de récolte régulier et uniforme

Le nouveau système d'amortissement des rouleaux d'alimentation homogénéise la répartition de la pression sur les rouleaux supérieurs. La différence est manifeste lorsque vous ensilez des andains irréguliers car ce système uniformise le tapis de récolte, garantissant une alimentation et une longueur de coupe constantes.

#### Attelage rapide de l'équipement de récolte

Le système de verrouillage automatique de l'équipement de récolte connecte automatiquement la transmission.

#### Traitement efficace des cultures

Le profil denté des rouleaux d'alimentation garantit une meilleure prise des cultures à la sortie du récolteur.

#### Rouleaux d'alimentation haute capacité

Les rouleaux d'alimentation étant entièrement synchronisés avec l'équipement, le flux de récolte est régulier. Leur conception renforcée associée aux nouveaux ressorts accroît la pression exercée jusqu'à 35 %, amincissant le tapis de récolte pour une coupe encore plus précise.

#### Système d'arrêt rapide breveté

Un système hydraulique interrompt instantanément les rouleaux d'alimentation, évitant les contraintes des liaisons mécaniques traditionnelles.

#### Larges porte-couteaux profilés

Les porte-couteaux ont été élargis, et leur profil est conçu pour acheminer la matière de manière plus régulière.



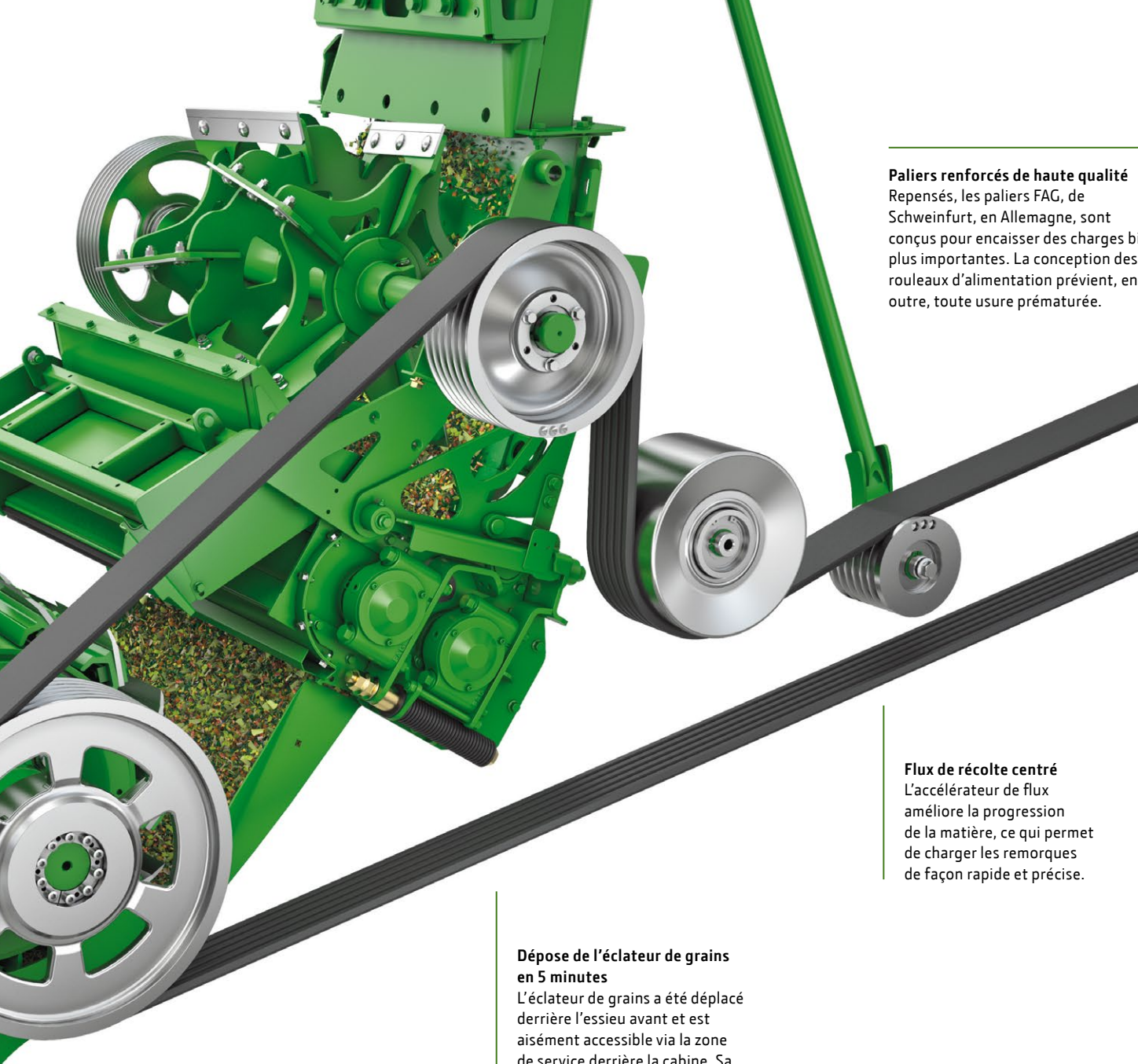
#### Réglage ultra-précis du contre-couteau

Le contre-couteau est monté sur une solide plate-forme qui améliore sa stabilité et la précision de son réglage. La cinématique de réglage étant montée sur un pivot éloigné, les variations horizontales sont minimales lors de l'ajustement par rapport aux couteaux usés.

#### Système d'affûtage hydraulique longue durée

Le tout nouveau système hydraulique est plus résistant aux vibrations, améliorant sa fiabilité.





**Paliers renforcés de haute qualité**  
Repensés, les paliers FAG, de Schweinfurt, en Allemagne, sont conçus pour encaisser des charges bien plus importantes. La conception des rouleaux d'alimentation prévient, en outre, toute usure prématurée.

**Flux de récolte centré**  
L'accélérateur de flux améliore la progression de la matière, ce qui permet de charger les remorques de façon rapide et précise.

**Dépose de l'éclateur de grains en 5 minutes**  
L'éclateur de grains a été déplacé derrière l'essieu avant et est aisément accessible via la zone de service derrière la cabine. Sa conception mobile vous permet de le retirer et de le remplacer par le canal herbe en moins de 5 minutes.

## « PROSTREAM » : BEAUCOUP DE PUISSANCE. PEU DE FROTTEMENTS.

Le canal de récolte « ProStream » a été entièrement redessiné et doté de composants renforcés pour une puissance nettement supérieure au niveau actuellement rencontré sur le marché et un débit maximum dépassant les 400 tonnes par heure. Sur les modèles de 625 ch et plus, il est 17 cm plus large afin d'équilibrer efficacement puissance et débit.

La légère courbure lisse du canal limite également la résistance, assurant un flux de récolte régulier et réduisant l'usure.

# DES MATÉRIAUX PLUS LÉGERS. UNE CONCEPTION PLUS ROBUSTE.

Les équipements de récolte étant plus imposants et plus lourds, le poids hors tout de la machine est un élément important à prendre en compte pour quiconque veut réduire la compaction du sol. Ce facteur est notamment capital pour les pratiques culturales en semis direct et la production de biogaz pour lesquelles les cultures sont souvent plantées sur des sols moins stables.

La limitation du poids faisait partie des exigences conceptuelles dès la première ébauche de la série 8000. Les concepteurs se sont attachés à trouver de nouveaux matériaux plus légers, mais également d'autres technologies d'entraînement offrant un gain de poids. L'allègement de la série 8000 va de pair avec une solidité accrue car les aciers à haute résistance aux contraintes spécifiques et les alliages légers sont plus rigides et donc plus fiables à long terme.

## **Panneaux latéraux en acier à haute résistance**

Deux fois plus solide que l'acier standard, l'acier à haute résistance autorise l'utilisation de panneaux plus fins, mais plus robustes.

## **Quand l'hydraulique remplace la mécanique**

Dans certains cas, des boîtiers mécaniques ont été remplacés par un entraînement hydraulique. Le nombre réduit de pièces en mouvement allège les boîtiers, qui sont en outre capables de transmettre davantage de couple. Par ailleurs, le graissage avec carter sec s'avère plus efficace et plus fonctionnel.

## **Composants en aluminium moulé**

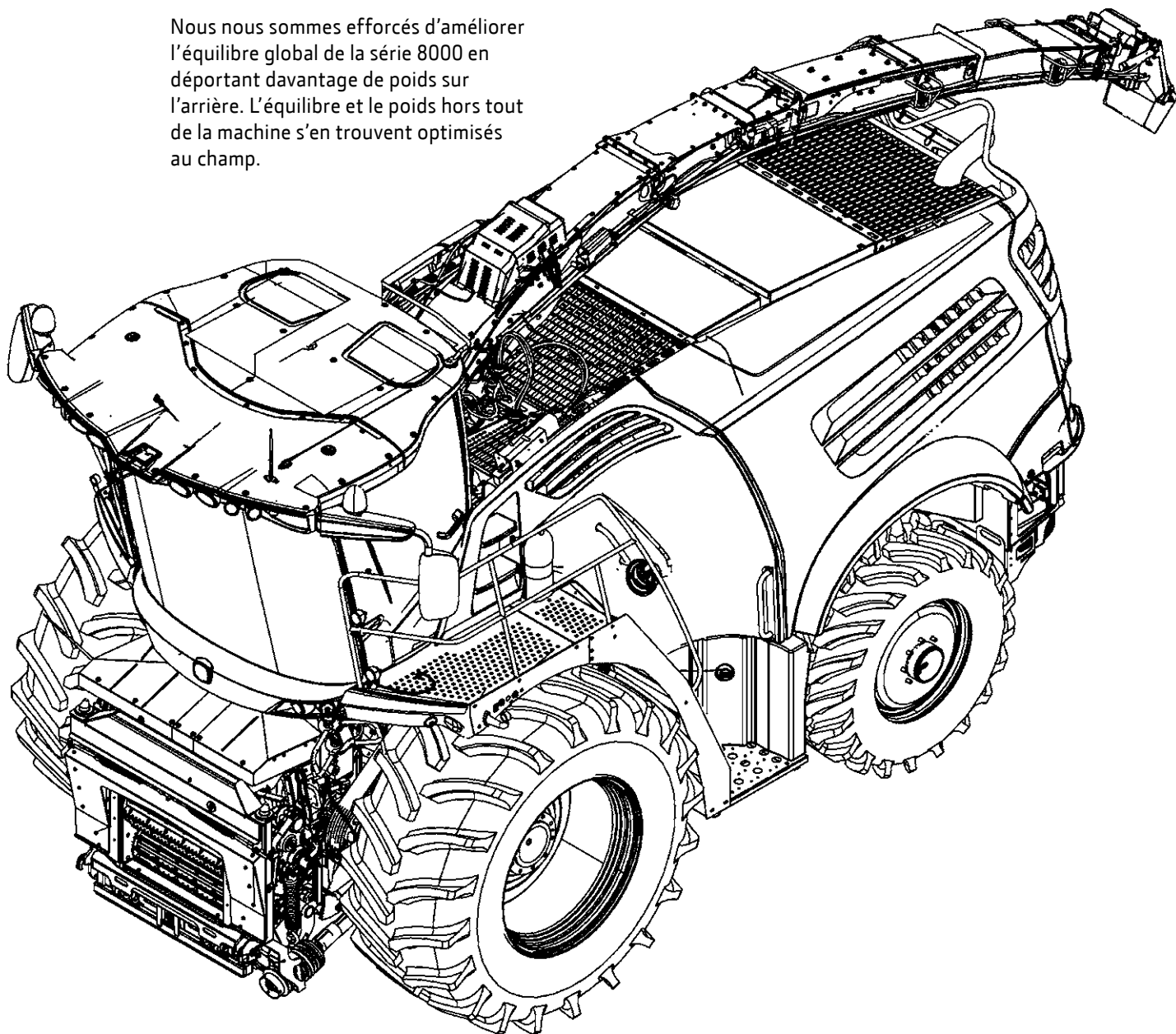
La plupart des carters d'entraînement sont fabriqués en aluminium moulé traité thermiquement. D'un rapport rigidité/poids supérieur à celui de l'acier, ils affichent un poids réduit de 1/3 pour le même volume, allégeant considérablement la machine dans son ensemble.

## **Excellente stabilité**

La position longitudinale du moteur a permis de l'installer plus bas dans le châssis de l'ensileuse, ce qui abaisse le centre de gravité de la machine et améliore donc sa stabilité dans les dévers ou en déplacement sur route à vitesse élevée.

### Meilleur équilibre

Nous nous sommes efforcés d'améliorer l'équilibre global de la série 8000 en déportant davantage de poids sur l'arrière. L'équilibre et le poids hors tout de la machine s'en trouvent optimisés au champ.

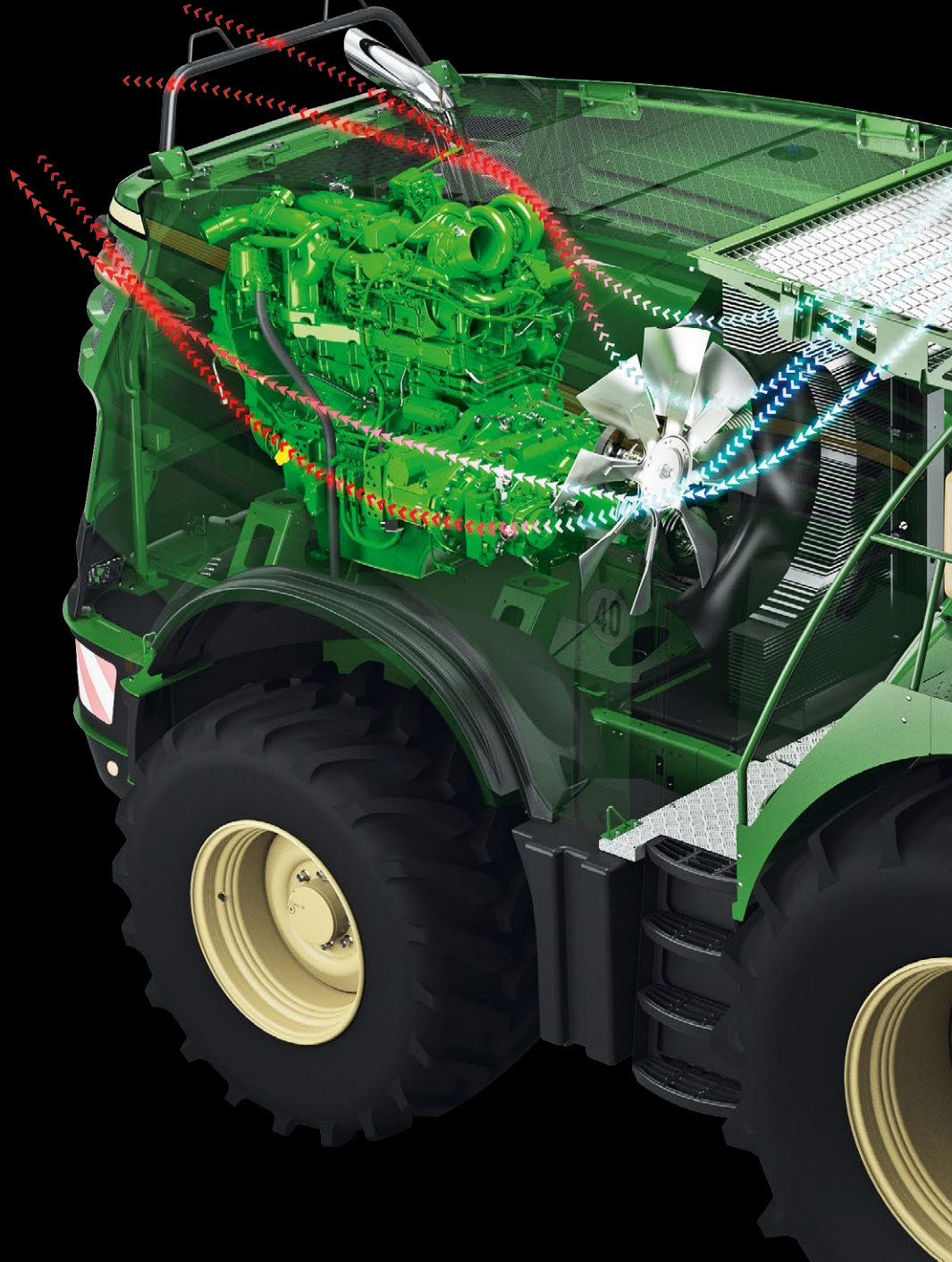


### Pneus de plus grand diamètre

Les pneus avant de 2,15 m et les pneus arrière de 1,64 m maximisent la garde au sol de la série 8000. Le poids hors tout est également réparti plus uniformément, ce qui limite la compaction du sol et améliore les rendements.

### La performance à tous les niveaux

Un nouveau boîtier principal en aluminium moulé traité thermiquement permet d'alléger la machine de 800 kg. Ce boîtier est plus résistant à l'usure, et son faible poids réduit la consommation de carburant.



## MOTEUR : UNE POSITION LONGITUDINALE OPTIMALE.

Sur la série 8000, la position longitudinale du moteur offre de nombreux avantages en termes de stabilité, d'efficacité et de confort.



Des tests intensifs du système de refroidissement ont été réalisés dans notre propre soufflerie. Unique dans l'industrie agricole, notre soufflerie peut aisément accueillir une ensileuse et nous permet de réaliser les tests d'efficacité du refroidissement à différentes températures ambiantes. Des capteurs infrarouges permettent d'identifier les points chauds et d'optimiser le refroidissement.

#### **Refroidissement optimal**

De par leurs faibles vitesses d'avancement, les ensileuses ne peuvent pas compter sur l'effet de refroidissement dynamique dont bénéficient les voitures. Aussi, pour garantir au moteur une température de service optimale, un refroidissement efficace est essentiel. La position longitudinale du moteur accroît la surface qu'il occupe sur les bords extérieurs de la machine, à distance des autres composants.

L'air frais circule par les conduits situés derrière la cabine et est acheminé le long des côtés du moteur, jusqu'aux volets d'aération arrière. Cette configuration rend inutile le recours aux imposants systèmes gourmands en énergie qui caractérisent les versions à moteur en position transversale.

#### **Transmission efficace**

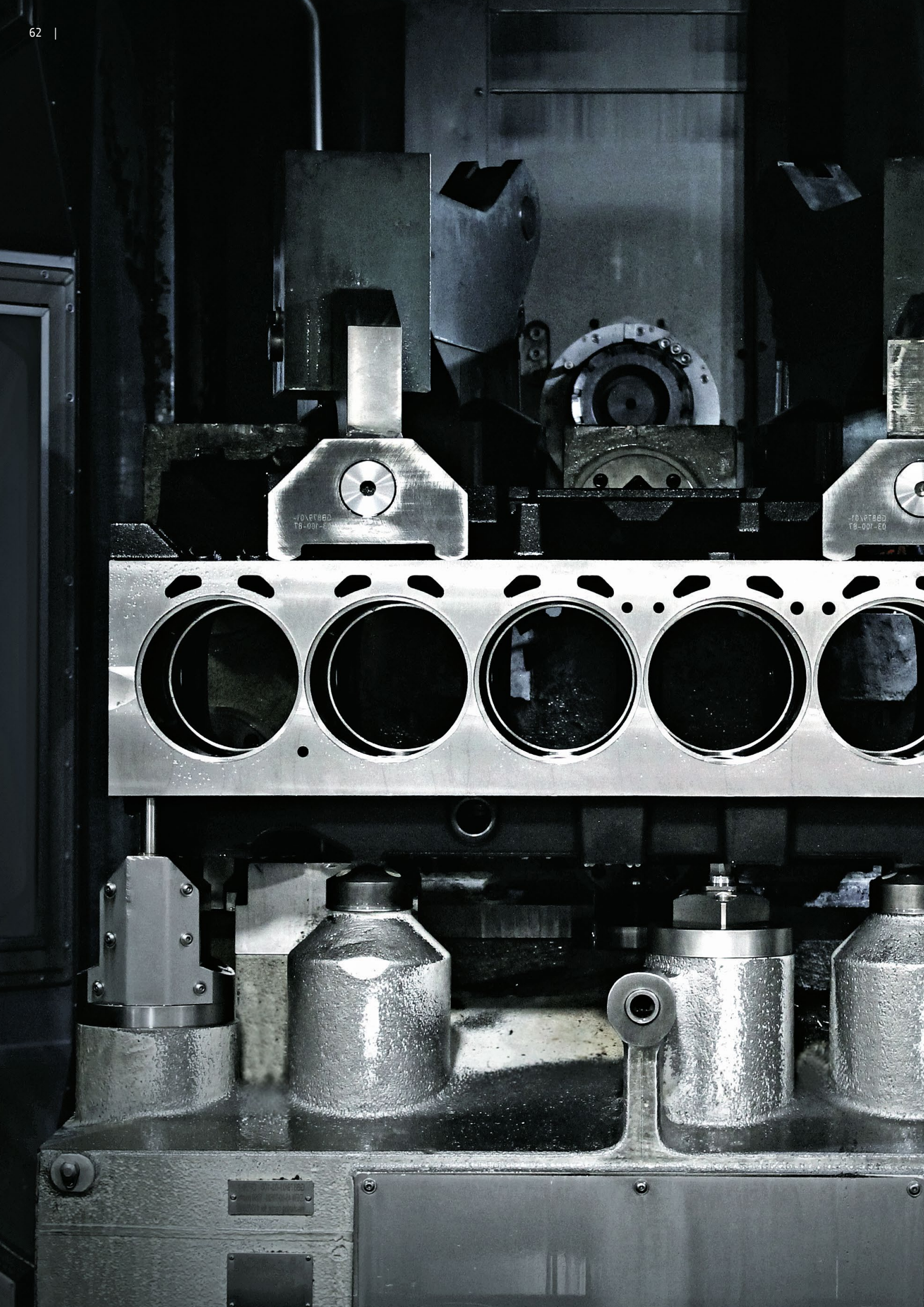
Le boîtier principal transfère la puissance aux systèmes d'entraînement avec une perte minimale – de l'ordre de 0,5 % – grâce à la technologie de graissage avec carter sec. L'autre avantage de cette configuration réside dans l'entraînement direct du système hydraulique et du ventilateur par le moteur, sans raccords complexes ni courroies ou poulies supplémentaires.

#### **Meilleure visibilité à l'arrière**

La position longitudinale du moteur réduit la largeur de l'ensileuse et dégage la vue sur l'arrière, ce qui facilite le remplissage des remorques et sécurise les manœuvres.

#### **Excellente accessibilité du moteur**

Les panneaux latéraux et arrière permettent d'accéder à tout moment à l'ensemble des points d'entretien courant, accélérant la maintenance.



# DES MOTEURS PLUS PROPRES. DES ÉCONOMIES EN HAUSSE.

John Deere est le seul constructeur de matériels agricoles à concevoir et fabriquer ses propres moteurs. Pourquoi ? Parce que nous avons conscience que les besoins des matériels agricoles ne sont pas les mêmes que ceux des camions et autres véhicules routiers.

La série 8000 offre un choix de deux moteurs : le tout dernier PowerTech Stade 4 ou un modèle Cummins plus imposant\*. Leurs performances, leur couple et leur réactivité incomparables en font des solutions idéales pour gérer les changements soudains de débit de récolte

## UNIQUES EN LEUR GENRE

### >7

millions de moteurs diesel non routiers fabriqués.

### >60

millions d'heures de fonctionnement avec des moteurs IT4.

### >22

millions d'heures de fonctionnement avec des technologies de post-traitement.

### >200

millions d'heures de fonctionnement avec la turbocompression à géométrie variable (VGT) et la re-circulation des gaz d'échappement (EGR) refroidis.

\* Moteur PowerTech Stade 4 9 L sur les modèles 8100/8200.  
Moteur PowerTech Stade 4 13,5 L sur les modèles 8300/8400/8500/8600.  
Moteur Cummins Stade 2 19 L sur les modèles 8700/8800.

# ENSILEZ DAVANTAGE !

Les deux nouveaux modèles phares 8700 et 8800 répondent à vos attentes en termes de puissance, de débit et de confort supérieurs afin de vous offrir un niveau de rendement quotidien sans précédent en conditions de récolte de maïs ou d'herbe ultra-dense, vous garantissant une productivité constante de plus de 300 tonnes par heure.

## Puissance du moteur

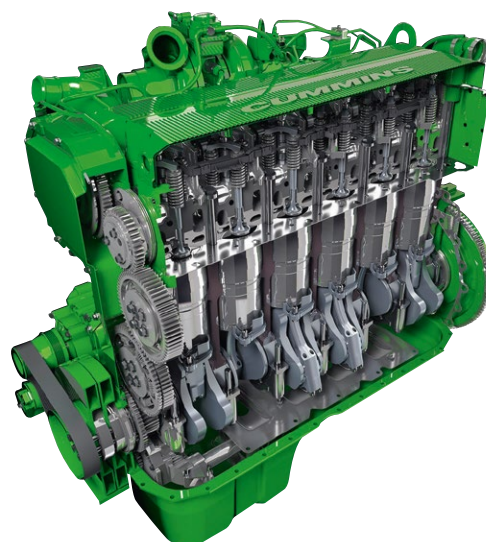
L'imposant moteur Cummins 19 L, de 766 ch pour l'ensileuse 8700 et 843 ch pour la 8800, vous offrira un niveau de performance élevé. À l'instar des moteurs John Deere, il présente une position de montage longitudinale qui assure une température parfaite et un refroidissement efficace tout en limitant les exigences de puissance du ventilateur. Il vous fera bénéficier de sa sobriété améliorée, de ses émissions polluantes réduites et de sa puissance exceptionnelle au travail. Ce moteur Tier 2 est également mono-fluide, ce qui vous évite le recours à du fluide additionnel pour post-traitement.

## Remplissage pratique des remorques grâce à notre extension 12 rangs repliable extra-longue

Il suffit de l'observer pour se rendre compte que notre système de rotation de la tuyère est fait pour les conditions les plus difficiles. Sans entretien, il ne vous laissera jamais tomber. Préparez-vous d'ores et déjà à la récolte du maïs en optant pour l'extension de tuyère repliable extra-longue qui se déploie en quelques secondes d'une simple pression sur 1 bouton !

### « ProTouch »

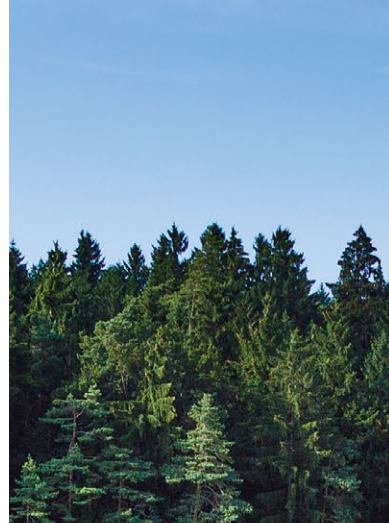
Vous souhaitez vous déplacer plus rapidement entre les parcelles ? Aucun souci ! Notre système exclusif « ProTouch » vous permet, d'une pression sur un bouton, d'activer le mode champ ou route en exécutant automatiquement 6 opérations !







# UNE CONCEPTION INTELLIGENTE. UNE SOBRIÉTÉ 6 % SUPÉRIEURE.\*



Les avantages d'être à la fois concepteur et constructeur sont manifestes quand il s'agit de réduire la consommation de carburant. En effet, la sobriété d'un moteur ne tient pas seulement à son efficacité. Elle dépend de la conception et de la fabrication de la machine dans son ensemble. Et dans la mesure où nos ingénieurs en ont développé chaque composant critique, ils sont parvenus à trouver le parfait équilibre entre efficacité et sobriété.

## Gestion du régime moteur

La transmission « ProDrive » à système de gestion du régime moteur, en option, adapte automatiquement le régime moteur aux exigences de puissance de la machine, selon les conditions au champ et sur route. Vous tirez ainsi parti **d'une consommation de carburant réduite de 18,9 % au total et jusqu'à 14,3 % en bout de champ.**

## Boîtiers mécaniques avec carter sec

Le recours intensif aux boîtiers mécaniques avec carter sec élimine le frottement associé au barbotage des engrenages, limite les pertes de puissance et rend inutile tout refroidissement de l'huile.

## Composants allégés

Le poids des ensileuses série 8000 a été réduit de près d'une tonne\*, ce qui se traduit par une baisse de leur consommation de carburant.

## Moins de résistance du flux de récolte

Le flux de récolte et le système de coupe consomment près de 75 % de la puissance totale du moteur, alors la moindre amélioration apportée à leur efficacité a un impact colossal sur la sobriété de la machine.

## Nouvelle monte de pneumatiques

La bande de roulement plus importante répartit la charge de la machine, ce qui améliore la motricité et réduit les pertes de puissance sur sol meuble.

## Refroidissement optimisé

La position longitudinale du moteur et le système de refroidissement hautes performances augmentent l'efficacité du refroidissement, permettant au moteur de fonctionner à une température optimale.



Motricité optimisée et largeur de transport de seulement 3 m.



Réduction de la consommation de carburant jusqu'à 18,9 % avec « ProDrive ».



Économies de carburant colossales grâce à un frottement et à des pertes de puissance limités.

\* Par rapport à un modèle 7080 équivalent.





# MAINTENANCE RÉDUITE. IMMOBILISATIONS LIMITÉES.

La série 8000 ne requiert qu'une maintenance minimale, maximisant le temps consacré à l'ensilage. Nous n'avons pas lésiné sur les matériaux hautes performances et les technologies innovantes en la dotant même de composants étanches à vie. Une boîte à outils intégrée au compartiment de rangement arrière fournit tous les outils nécessaires à la maintenance régulière et aux réparations.

## **Système de graissage automatique**

Le système de graissage automatique se trouve dans la zone de service située derrière la cabine et rend inutile tout graissage quotidien.

## **Accès aisé à la grille du radiateur**

La grille du radiateur coulisse, facilitant son nettoyage à l'aide du tuyau d'air haute pression intégré.

## **Composants durables**

Le revêtement en carbure de tungstène surdimensionné des couteaux allonge sensiblement leur durée de vie. Des composants « Dura Line » Plus à haute résistance à l'usure sont également disponibles pour les pièces d'usure du flux de récolte. Ils durent 5 fois plus longtemps que les pièces standard.

## **Composants sans entretien**

La plupart des paliers renforcés sont étanches à vie, et le nouvel entraînement de rotation de la tuyère ainsi que son système de sécurité intégré n'exigent aucun entretien.

## **Pièces communes**

Les filtres à air et moteur et de nombreuses autres pièces de rechange sont communs à d'autres matériels John Deere et conservés en stock par votre concessionnaire.

## **Nombre réduit de pièces en mouvement**

L'utilisation généralisée d'entraînements hydrauliques réduit le nombre de pièces en mouvement, améliorant la fiabilité.







## UNE ÉQUIPE PROFESSIONNELLE À VOTRE SERVICE.

Lorsque vous investissez dans une ensileuse série 8000, vous bénéficiez non seulement d'une machine perfectionnée et efficace, mais également de l'assistance d'un réseau dédié à la réussite de votre activité. Nos techniciens compétents connaissent votre matériel sur le bout des doigts et utilisent des outils diagnostiques de pointe pour identifier le moindre problème. En période de récolte, ils aménagent leurs horaires pour mieux vous servir. Ils ne s'arrêtent pas pour autant de travailler dès la saison terminée. Proposant des programmes complets de révision hivernale, ils s'assureront que votre ensileuse fonctionne de nouveau comme au premier jour.

### **BUDGÉTISEZ LA MAINTENANCE DE VOS MATÉRIELS.**

Nos offres de services « PowerGard » vous aident à anticiper vos charges d'exploitation. En utilisant uniquement des composants, lubrifiants et liquides de refroidissement John Deere, vous maximiserez la disponibilité et la valeur de revente de votre ensileuse. Vous avez le choix entre trois offres :

#### **« PowerGard Maintenance »**

Couvre la maintenance programmée et peut être adaptée à vos besoins individuels.

#### **« PowerGard Protection »**

Couvre la réparation des organes du moteur, de la transmission et du châssis ainsi que la maintenance programmée.

#### **« PowerGard Protection Plus »**

Couvre les éléments prévus au contrat « PowerGard Protection » ainsi que les composants auxiliaires du moteur, les composants électriques, la direction et les freins, le système hydraulique et la cabine.

## DES PIÈCES ULTRA-ROBUSTES. DES DÉLAIS DE LIVRAISON RECORDS.

Votre concessionnaire dispose d'un stock complet de pièces de rechange et d'usure. Et s'il n'a pas la pièce que vous cherchez, il peut vous l'obtenir très rapidement. Notre réseau de distribution européen entrepose, en effet, plus de 375 000 références allant des vis d'alimentation de ramasseurs aux ressorts des rouleaux d'alimentation, toutes livrables sous 24 heures.

Commande en ligne via JDParts. Vous pouvez également commander vos pièces en ligne sur le site <https://jdparts.deere.com> et vous les faire livrer chez votre concessionnaire.

### **Consultation immédiate du prix et de la disponibilité des pièces**

Vous pouvez savoir instantanément si votre concessionnaire dispose en stock de la pièce que vous cherchez et connaître son prix.

### **Ouverture 24 heures sur 24, 7 jours sur 7, tout au long de l'année**

Vous pouvez faire vos achats quand bon semble, au lever du soleil comme de nuit.

### **Recherche rapide**

Trouvez tout ce que vous cherchez en entrant une référence, un numéro de modèle ou des mots clés.

### **Accès au détail des pièces**

Consultez tout le catalogue de pièces John Deere et visualisez les photos des produits pour faire le bon choix.

### **Offre multi-marque**

Notre catalogue ne contient pas uniquement des pièces John Deere. Il vous permet également d'équiper vos autres matériels.

### **BUDGÉTISEZ LA MAINTENANCE DE VOS MATÉRIELS.**

Nos offres de services « PowerGard » vous aident à anticiper vos charges d'exploitation. En utilisant uniquement des composants, lubrifiants et liquides de refroidissement John Deere, vous maximiserez la disponibilité et la valeur de revente de votre ensileuse.







← Back Agland Inc. Edit 86° SE 14 MPH

Harvest: Corn

Work time 03:43:05

Start transportation 01:17:45

FIELDS

- North East Field 9 ha
- Center Field 1 10 ha
- Center Field 2 13 ha
- Down the Road 1 4 ha
- South Side Field 4 ha
- Near the Forest 7 ha

Show more details

# MYJOHNDEERE.COM. POUR GARDER UN ŒIL SUR VOS OPÉRATIONS.

Maximisez la productivité de vos opérations grâce MyJohnDeere.com. Ce portail vous permet de surveiller et de gérer votre parc de matériels et vos parcelles sans vous déplacer. Utilisez le centre des opérations pour déployer vos équipements et suivre la progression de vos machines. Le transfert de données sans fil John Deere vous permet de transmettre facilement des informations – telles que des données de rendement ou des cartes pré-définies – depuis votre console « GreenStar » 2630 en cabine.

MyJohnDeere est également votre passerelle d'accès à « JDLINK », l'outil de gestion de parc et de surveillance à distance de John Deere. Grâce à « JDLINK », vous pouvez connaître le temps de fonctionnement de vos machines et analyser dans le détail leur utilisation afin d'identifier des écarts de productivité et des lacunes logistiques ou de contrôler la consommation de carburant afin de mieux la maîtriser et de réduire les coûts. Par ailleurs, chaque ensileuse série 8000 s'accompagne d'un abonnement d'un an à « JDLINK Access ».

L'assistance de votre concessionnaire est à portée de clic.

Grâce à la passerelle « JDLINK », votre concessionnaire peut également effectuer des télédiagnostics de votre machine et reprogrammer le contrôleur à distance afin d'anticiper le moindre problème. Et en établissant une connexion à la console « GreenStar » 2630 en cabine, John Deere « Remote Display Access » vous permet, à vous ou à votre concessionnaire John Deere, d'aider à distance les chauffeurs à configurer et utiliser leurs matériels.

	« JDLINK Access »	« JDLINK Connect »
Localisation des matériels	✓	✓
Délimitation géographique	✓	✓
Heures de fonctionnement	✓	✓
Planification de la maintenance	✓	✓
Consommation de carburant	✓	✓
Utilisation	✓	✓
Diagnostics	✓	✓
Réglages	✓	✓
Données de productivité	✓	✓
« Service ADVISOR Remote »	✓	✓
« Remote Display Access »		✓
Transfert de données sans fil		✓

## JOHN DEERE « FARMSIGHT ». UN PAS DE PLUS VERS DEMAIN.

Avec les offres de services John Deere « FarmSight », vos applications de récolte profitent de niveaux d'efficacité inédits. Grâce à « JDLink », notre technologie sans fil révolutionnaire, votre concessionnaire peut, avec votre autorisation, surveiller à distance et en temps réel vos machines contre paiement d'une mensualité fixe.

Votre concessionnaire sait également comment décupler la disponibilité et les performances de votre ensileuse. N'hésitez pas à lui demander conseil sur les différentes offres John Deere « FarmSight » proposées.



### **DISPONIBILITÉ**

#### **Établissement du budget.**

En souscrivant l'un de nos contrats de maintenance « PowerGard », vous définissez avec précision vos charges d'exploitation.

**Maintenance préventive** – Un entretien régulier à l'aide de pièces John Deere limite le risque d'immobilisations et préserve la valeur de la machine.

**Disponibilité accrue** – Les alertes d'entretien et les diagnostics à distance vous permettent d'ensiler non-stop.



## PERFORMANCES

### Réduction des dépenses de carburant.

Cette offre vous permet d'identifier les réglages optimaux qui contribuent à limiter votre consommation de carburant.

### Amélioration des compétences des chauffeurs

– Le comportement individuel des chauffeurs est analysé, et ceux-ci reçoivent des conseils et astuces pour améliorer leur mode de conduite.

**Productivité supérieure** – Cette solution autorise l'analyse d'indicateurs de performances clés.



## LOGISTIQUE

### Optimisation de la gestion des parcs.

Prévoyez un nombre suffisant de remorques pour le chantier.

**Réduction des immobilisations** – Faites en sorte qu'aucune machine n'attende de remorque.

**Limitation des frais de carburant** – Éliminez les trajets inutiles et améliorez la planification des itinéraires.



## AGRONOMIE

### Gestion améliorée des cultures.

La cartographie de rendement permet d'identifier les cultures les mieux adaptées aux différentes parcelles.

**Meilleure gestion du fourrage** – La mesure des composants permet à vos clients de mieux maîtriser les rations alimentaires de leurs troupeaux.

**Contrôle des intrants** – La cartographie de rendement fournit de précieuses informations sur l'hétérogénéité des parcelles, autorisant l'application précise d'engrais, de produits phytosanitaires et d'autres intrants.

# Caractéristiques techniques

MODÈLE	8100	8200	8300	8400
<b>Puissance</b>				
Puissance maximale à 1900 tr/min	279 kW / 380 ch	317 kW / 431 ch	–	–
Puissance maximale à 1800 tr/min			360 kW / 490 ch	397 kW / 540 ch
Puissance nominale à 2100 tr/min	251 kW / 340 ch	295 kW / 401 ch	333 kW / 453 ch	369 kW / 502 ch
Contenance du réservoir de carburant	1100 l	1100 l	1100 l	1100 l
<b>Moteur</b>				
Constructeur	John Deere	John Deere	John Deere	John Deere
Type	PowerTech™ PSS 9,0 L Conformité aux normes d'émissions : Final Tier 4	PowerTech™ PSX 9,0 L Conformité aux normes d'émissions : Final Tier 4	PowerTech™ PSX 13,5 L Conformité aux normes d'émissions : Final Tier 4	PowerTech™ PSX 13,5 L Conformité aux normes d'émissions : Final Tier 4
Modèle	6090HZ014	6090HZ014	6135HZ014	6135HZ014
Cylindrée	9 L	9 L	13,5 L	13,5 L
Nombre de cylindres	6 en ligne	6 en ligne	6 en ligne	6 en ligne
Système d'injection	Rampe commune + 4 soupapes	Rampe commune + 4 soupapes	Injecteurs-pompes + 4 soupapes	Injecteurs-pompes + 4 soupapes
<b>Système de refroidissement</b>				
Capacité	82 l	83 l	113 l	113 l
Entraînement du ventilateur	Direct	Direct	Direct	Direct
<b>Chaîne cinématique</b>				
Transmission	De série : Hydrostatique manuelle à 3 vitesses avec pignons hélicoïdaux Régime moteur sur route : 1650 tr/min En option : « ProDrive », passage automatique des rapports, blocage de différentiel (automatique ou manuel), système de freins à disques humides automatique Régime moteur sur route : 1250-2100 tr/min	De série : Hydrostatique manuelle à 3 vitesses avec pignons hélicoïdaux Régime moteur sur route : 1650 tr/min En option : « ProDrive », passage automatique des rapports, blocage de différentiel (automatique ou manuel), système de freins à disques humides automatique Régime moteur sur route : 1250-2100 tr/min	De série : Hydrostatique manuelle à 3 vitesses avec pignons hélicoïdaux Régime moteur sur route : 1650 tr/min En option : « ProDrive », passage automatique des rapports, blocage de différentiel (automatique ou manuel), système de freins à disques humides automatique Régime moteur sur route : 1250-2100 tr/min	De série : Hydrostatique manuelle à 3 vitesses avec pignons hélicoïdaux Régime moteur sur route : 1650 tr/min En option : « ProDrive », passage automatique des rapports, blocage de différentiel (automatique ou manuel), système de freins à disques humides automatique Régime moteur sur route : 1250-2100 tr/min
Système hydraulique principal	« load sensing »	« load sensing »	« load sensing »	« load sensing »
Type de canal	Canal de récolte standard	Canal de récolte standard	Canal de récolte standard	Canal de récolte standard
Éléments du système de transfert	Concept de flux de récolte à faible frottement	Concept de flux de récolte à faible frottement	Concept de flux de récolte à faible frottement	Concept de flux de récolte à faible frottement
Embrayage principal	À sec	À sec	À sec	À sec
Nombre de disques	1	1	1	1
Courroie principale	Renforcée en kevlar	Renforcée en kevlar	Renforcée en kevlar	Renforcée en kevlar
Tension de la courroie	Active, pression hydraulique	Active, pression hydraulique	Active, pression hydraulique	Active, pression hydraulique
Nombre de brins de la courroie principale	6	6	6	6
<b>Système électrique / Système électrique et hydraulique</b>				
Tension	12 V	12 V	13 V	12 V
Batteries (nombre x capacité)	1 x 174 A/h	1 x 174 A/h	2 x 174 A/h	2 x 174 A/h
Alternateur	200 A	200 A	201 A	200 A
Capacité du système hydraulique	50 l	50 l	50 l	50 l
<b>Transmission</b>				
Vitesse maximale sur route	Transmission hydrostatique : 25 km/h Transmission « ProDrive » : 25 km/h	Transmission hydrostatique : 25 km/h Transmission « ProDrive » : 25 km/h	Transmission hydrostatique : 25 km/h Transmission « ProDrive » : 25 km/h	Transmission hydrostatique : 25 km/h Transmission « ProDrive » : 25 km/h
Type de pont arrière	Hydromécanique	Hydromécanique	Hydromécanique	Hydromécanique
Système de freins à disques humides automatique	Disponible avec transmission « ProDrive »	Disponible avec transmission « ProDrive »	Disponible avec transmission « ProDrive »	Disponible avec transmission « ProDrive »
<b>Cabine</b>				
<b>Solutions de gestion agricole</b>				
Mesure de rendement	Harvest Monitor™ en option	Harvest Monitor™ en option	Harvest Monitor™ en option	Harvest Monitor™ en option
Documentation	Harvest Doc™ en option	Harvest Doc™ en option	Harvest Doc™ en option	Harvest Doc™ en option
Analyse de la récolte	HarvestLab™ en option	HarvestLab™ en option	HarvestLab™ en option	HarvestLab™ en option

8500	8600	8700	8800
–	–	–	–
430 kW / 585 ch	460 kW / 625 ch	563 kW / 766 ch	620 kW / 843 ch
400 kW / 544 ch	428 kW / 582 ch	520 kW / 707 ch	555 kW / 755 ch
1100 l	1100 l	1500 l	1500 l
John Deere	John Deere	Cummins	Cummins
PowerTech™ PSX 13,5 L Conformité aux normes d'émissions : Final Tier 4	PowerTech™ PSX 13,5 L Conformité aux normes d'émissions : Final Tier 4	Cummins QSX 19 Conformité aux normes d'émissions : Tier 2	Cummins QSX 19 Conformité aux normes d'émissions : Tier 2
6135HZ014 13,5 L 6 en ligne	6135HZ014 13,5 L 6 en ligne	Cummins QSX 19755 19 L 6 en ligne	Cummins QSX 19831 19 L 6 en ligne
Injecteurs-pompes + 4 soupapes	Injecteurs-pompes + 4 soupapes	Injecteurs-pompes + 4 soupapes	Injecteurs-pompes + 4 soupapes
113 l	113 l	130 l	130 l
Direct	Direct	Direct	Direct
De série : Hydrostatique manuelle à 3 vitesses avec pignons hélicoïdaux Régime moteur sur route : 1650 tr/min En option : « ProDrive », passage automatique des rapports, blocage de différentiel (automatique ou manuel), système de freins à disques humides automatique Régime moteur sur route : 1250-2100 tr/min	De série : Hydrostatique manuelle à 3 vitesses avec pignons hélicoïdaux Régime moteur sur route : 1650 tr/min En option : « ProDrive », passage automatique des rapports, blocage de différentiel (automatique ou manuel), système de freins à disques humides automatique Régime moteur sur route : 1250-2100 tr/min	« ProDrive », passage automatique des rapports, blocage de différentiel (automatique ou manuel), système de freins à disques humides automatique Régime moteur sur route : 1250-2100 tr/min	« ProDrive », passage automatique des rapports, blocage de différentiel (automatique ou manuel), système de freins à disques humides automatique Régime moteur sur route : 1250-2100 tr/min
« load sensing »	« load sensing »	« load sensing »	« load sensing »
Canal de récolte standard	Canal de récolte large	Canal de récolte large	Canal de récolte large
Concept de flux de récolte à faible frottement	Concept de flux de récolte à faible frottement	Concept de flux de récolte à faible frottement	Concept de flux de récolte à faible frottement
À sec	À sec	À sec	À sec
1	1		
Renforcée en kevlar	Renforcée en kevlar	Renforcée en kevlar	Renforcée en kevlar
Active, pression hydraulique	Active, pression hydraulique	Active, pression hydraulique	Active, pression hydraulique
6	8	8	8
12 V	12 V / 24 V	12 V / 24 V	12 V / 24 V
2 x 174 A/h	2 x 174 A/h	3 x 174 A/h	3 x 174 A/h
200 A	12 V - 200 A et 24 V - xx A	200 A	200 A
50 l	50 l	50 l	50 l
Transmission hydrostatatique : 25 km/h Transmission « ProDrive » : 25 km/h	Transmission hydrostatatique : 25 km/h Transmission « ProDrive » : 25 km/h	Transmission hydrostatatique : 25 km/h Transmission « ProDrive » : 25 km/h	Transmission « ProDrive » : 25 km/h
Hydromécanique	Hydromécanique	Hydromécanique	Hydromécanique
Disponible avec transmission « ProDrive »	Disponible avec transmission « ProDrive »	Disponible avec transmission « ProDrive »	Disponible avec transmission « ProDrive »
Harvest Monitor™ en option	Harvest Monitor™ en option	Harvest Monitor™ en option	Harvest Monitor™ en option
Harvest Doc™ en option	Harvest Doc™ en option	Harvest Doc™ en option	Harvest Doc™ en option
HarvestLab™ en option	HarvestLab™ en option	HarvestLab™ en option	HarvestLab™ en option

# Caractéristiques techniques

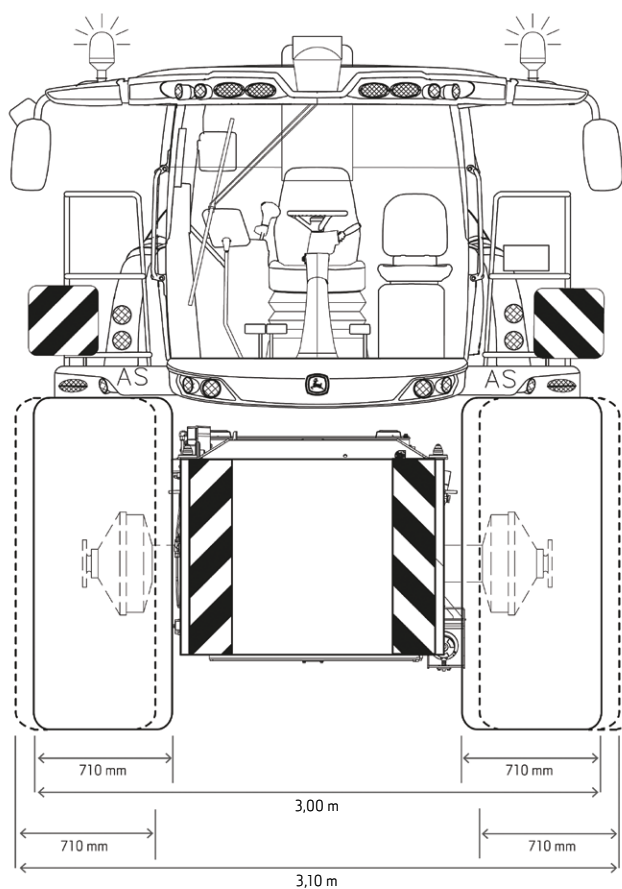
MODÈLE	8100	8200	8300	8400
Réglage de la longueur de coupe en fonction des paramètres de récolte	Transmission IVLOC™ (variation infinie de la longueur de coupe) de série AutoLoc™ en option – en association avec « HarvestLab »	Transmission IVLOC™ (variation infinie de la longueur de coupe) de série AutoLoc™ en option – en association avec « HarvestLab »	Transmission IVLOC™ (variation infinie de la longueur de coupe) de série AutoLoc™ en option – en association avec « HarvestLab »	Transmission IVLOC™ (variation infinie de la longueur de coupe) de série AutoLoc™ en option – en association avec « HarvestLab »
Guidage assisté par satellite (GPS)	AutoTrac™ en option	AutoTrac™ en option	AutoTrac™ en option	AutoTrac™ en option
Équipements de récolte				
Commande de la hauteur de l'équipement	Suivi du sol automatique AHC en option	Suivi du sol automatique AHC en option	Suivi du sol automatique AHC en option	Suivi du sol automatique AHC en option
Ramasseurs d'andains	3/4/4,50 m	3/4/4,50 m	3/4/4,50 m	3/4/4,50 m
Récolteurs à maïs	–	–	–	–
<b>Longueur de coupe</b>				
Plage	40 couteaux : 7-26 mm par pas de 1 mm 48 couteaux : 6-22 mm par pas de 1 mm 56 couteaux : 5-19 mm par pas de 1 mm	40 couteaux : 7-26 mm par pas de 1 mm 48 couteaux : 6-22 mm par pas de 1 mm 56 couteaux : 5-19 mm par pas de 1 mm	40 couteaux : 7-26 mm par pas de 1 mm 48 couteaux : 6-22 mm par pas de 1 mm 56 couteaux : 5-19 mm par pas de 1 mm	40 couteaux : 7-26 mm par pas de 1 mm 48 couteaux : 6-22 mm par pas de 1 mm 56 couteaux : 5-19 mm par pas de 1 mm
<b>Système/Rouleaux d'alimentation</b>				
Ouverture de la chambre d'alimentation	Par pivotement des rouleaux, angle de 37-45°	Par pivotement des rouleaux, angle de 37-45°	Par pivotement des rouleaux, angle de 37-45°	Par pivotement des rouleaux, angle de 37-45°
Nombre de rouleaux d'alimentation	4	4		4
Détecteur de métal	De série Détecteur de pierres en option	De série Détecteur de pierres en option	De série Détecteur de pierres en option	De série Détecteur de pierres en option
Largeur du canal d'alimentation	660 mm	660 mm	660 mm	660 mm
Entraînement des rouleaux	Hydraulique (transmission IVLOC de série) Entraînement de l'équipement à vitesse variable de série	Hydraulique (transmission IVLOC de série) Entraînement de l'équipement à vitesse variable de série	Hydraulique (transmission IVLOC de série) Entraînement de l'équipement à vitesse variable de série	Hydraulique (transmission IVLOC de série) Entraînement de l'équipement à vitesse variable de série
<b>Rotor</b>				
Type	Dura-Drum™	Dura-Drum™	Dura-Drum™	Dura-Drum™
Largeur du rotor	680 mm	680 mm		680 mm
Diamètre du rotor	670 mm	670 mm		670 mm
Vitesse au régime nominal	1100 tr/min	1100 tr/min	1100 tr/min / 1200 tr/min (option)	1100 tr/min / 1200 tr/min (option)
Types de couteaux disponibles (culture)	Droits (herbe) Coudés (maïs)	Droits (herbe) Coudés (maïs)		Droits (herbe) Coudés (maïs)
Nombre de couteaux	40/48/56	40/48/56	40/48/56	40/48/56
<b>Système d'affûtage des couteaux</b>				
Rotation inverse	Oui	Oui	Oui	Oui
Commande automatique	Oui, depuis la cabine	Oui, depuis la cabine	Oui, depuis la cabine	Oui, depuis la cabine
Contre-couteau réversible	De série	De série	De série	De série
Vitesse en rotation inverse	–	–	–	–
<b>Éclateur de grains</b>				
Type	Rouleaux dentés ou à disques KernelStar2, escamotage et dépose rapides	Rouleaux dentés ou à disques KernelStar2, escamotage et dépose rapides	Rouleaux dentés ou à disques KernelStar2, escamotage et dépose rapides	Rouleaux dentés ou à disques KernelStar2, escamotage et dépose rapides
Mais, nombre de dents (différentiel de vitesse)	118 (24 % / 32 %)	118 (24 % / 32 %)	118 (24 % / 32 %)	118 (24 % / 32 %)
Céréales immatures, nombre de dents (différentiel de vitesse)	178 (32 %)	178 (32 %)	178 (32 %)	178 (32 %)
Sorgho, nombre de dents (différentiel de vitesse)	238 (32 %)	238 (32 %)	238 (32 %)	238 (32 %)
Poids	320 kg	320 kg	320 kg	320 kg
Nombre de disques (haut/bas)	15/14 + 2*1/2	15/14 + 2*1/2	15/14 + 2*1/2	15/14 + 2*1/2
Diamètre des disques	240 mm	240 mm	240 mm	240 mm
Poids	380 kg	380 kg	380 kg	380 kg
<b>Soufflerie</b>				
Diamètre du rotor/largeur du carter	560 / 540 mm	560 / 540 mm	560 / 540 mm	560 / 540 mm
Nombre de lames	10	10	10	10
Régime du rotor	1800 tr/min	1800 tr/min	1800 tr/min	1800 tr/min
Rotation de la Tuyère	210°	210°	210°	210°



8500	8600	8700	8800
Transmission IVLOC™ (variation infinie de la longueur de coupe) de série AutoLoc™ en option – en association avec « HarvestLab »	Transmission IVLOC™ (variation infinie de la longueur de coupe) de série AutoLoc™ en option – en association avec « HarvestLab »	Transmission IVLOC™ (variation infinie de la longueur de coupe) de série AutoLoc™ en option – en association avec « HarvestLab »	Transmission IVLOC™ (variation infinie de la longueur de coupe) de série AutoLoc™ en option – en association avec « HarvestLab »
AutoTrac™ en option	AutoTrac™ en option	AutoTrac™ en option	AutoTrac™ en option
Suivi du sol automatique AHC en option	Suivi du sol automatique AHC en option	Suivi du sol automatique AHC en option	Suivi du sol automatique AHC en option
3/4/4,50 m	3/4/4,50 m	3/4/4,50 m	3/4/4,50 m
40 couteaux : 7-26 mm par pas de 1 mm 48 couteaux : 6-22 mm par pas de 1 mm 56 couteaux : 5-19 mm par pas de 1 mm	40 couteaux : 7-26 mm par pas de 1 mm 48 couteaux : 6-22 mm par pas de 1 mm 56 couteaux : 5-19 mm par pas de 1 mm	40 couteaux : 7-26 mm par pas de 1 mm 48 couteaux : 6-22 mm par pas de 1 mm 56 couteaux : 5-19 mm par pas de 1 mm	40 couteaux : 7-26 mm par pas de 1 mm 48 couteaux : 6-22 mm par pas de 1 mm 56 couteaux : 5-19 mm par pas de 1 mm
Par pivotement des rouleaux, angle de 37-45°	Par pivotement des rouleaux, angle de 37-45°	Par pivotement des rouleaux, angle de 37-45°	Par pivotement des rouleaux, angle de 37-45°
4	4	4	4
De série Détecteur de pierres en option	De série Détecteur de pierres en option	De série Détecteur de pierres en option	De série Détecteur de pierres en option
660 mm	830 mm	830 mm	830 mm
Hydraulique (transmission IVLOC) Entraînement de l'équipement à vitesse variable de série	Hydraulique (transmission IVLOC) Entraînement de l'équipement à vitesse variable de série	Hydraulique (transmission IVLOC) Entraînement de l'équipement à vitesse variable de série	Hydraulique (transmission IVLOC) Entraînement de l'équipement à vitesse variable de série
–	–	–	–
Dura-Drum™	Dura-Drum™	Dura-Drum™	Dura-Drum™
680 mm	850 mm	850 mm	850 mm
670 mm	670 mm	670 mm	670 mm
1100 tr/min / 1200 tr/min (option)	1100 tr/min / 1200 tr/min (option)	1100 tr/min / 1200 tr/min (option)	1100 tr/min / 1200 tr/min (option)
Droits (herbe) Coudés (maïs)	Droits (herbe) Coudés (maïs)	Droits (herbe) Coudés (maïs)	Droits (herbe) Coudés (maïs)
40/48/56	40/48/56	40/48/56	40/48/56
Oui	Oui	Oui	Oui
Oui, depuis la cabine	Oui, depuis la cabine	Oui, depuis la cabine	Oui, depuis la cabine
De série	De série	De série	De série
–	–	–	–
Rouleaux dentés ou à disques KernelStar2, escamotage et dépose rapides	Rouleaux dentés ou à disques KernelStar2, escamotage et dépose rapides	Rouleaux dentés ou à disques KernelStar2, escamotage et dépose rapides	Rouleaux dentés ou à disques KernelStar2, escamotage et dépose rapides
118 (24 % / 32 %)	118 (24 % / 32 %)	118 (24 % / 32 %)	118 (24 % / 32 %)
178 (32 %)	178 (32 %)	178 (32 %)	178 (32 %)
238 (32 %)	238 (32 %)	238 (32 %)	238 (32 %)
320 kg	360 kg	360 kg	360 kg
15/14 + 2*1/2	17/16 + 2*1/2	17/16 + 2*1/2	17/16 + 2*1/2
240 mm	240 mm	240 mm	240 mm
380 kg	420 kg	420 kg	420 kg
560 / 540 mm	560 / 620 mm	560 / 620 mm	560 / 620 mm
10	10	10	10
1800	1800	1800	1800
210°	210°	210°	210°

# Caractéristiques techniques

MODÈLE	8100	8200	8300	8400
Déport de la tuyère depuis le centre (option)	4,73 m (5,87 m ; 6,71 m)			
<b>Dimensions</b>				
Avec pneus avant	710/70R42	710/70R42	710/70R42	710/70R42
Avec pneus arrière	620/60R30	620/60R30	620/60R30	620/60R30
Longueur de transport (sans équipement de récolte)	6,50 m	6,50 m	6,50 m	6,50 m
Largeur de transport (sans équipement de récolte)	3-3,50 m	3-3,50 m	3-3,50 m	3-3,50 m
Hauteur de transport (au toit de la cabine)	3,89 m	3,89 m	3,89 m	3,89 m
Hauteur de travail (maxi.)	Hauteur à la tuyère : 6,60 m		Hauteur à la tuyère : 6,60 m	
Poids approx. (sans équipement de récolte)	-	-	-	-



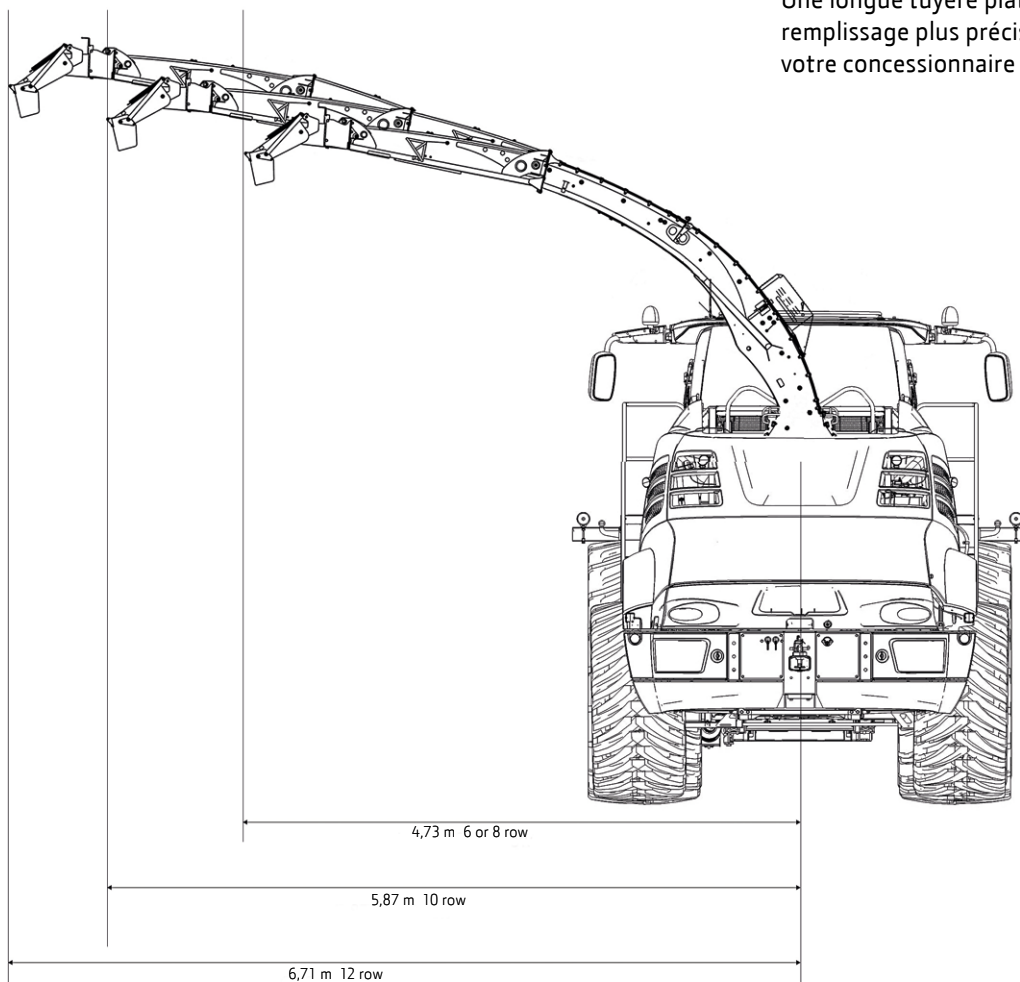
La largeur minimum de transport est de 3 m avec des pneus 710/75R42 montés sur des modèles standard (8100-8500). Cette largeur passe à 3,10 m avec les mêmes pneus sur des versions larges (8600-8800).

Pneumatiques	Largeur (m)	
	Modèles 8100-8500 standard	Modèles 8600-8800 larges
710/75R42	3	3,10
800/70R38	3,20	3,29
900/60R42	3,49	3,49

8500	8600	8700	8800
710/70R42 620/60R30	710/70R42 620/60R30	710/70R42 620/60R30	710/70R42 620/60R30
6,60 m	6,60 m	6,60 m	6,60 m
3-3,70 m	3,10-3,70 m	3,10-3,70 m	3,10-3,70 m
3,89 m	3,89 m	3,89 m	3,89 m
Hauteur à la tuyère : 6,60 m	Hauteur à la tuyère : 6,60 m	Hauteur à la tuyère : 6,60 m	Hauteur à la tuyère : 6,60 m
-	-	-	-

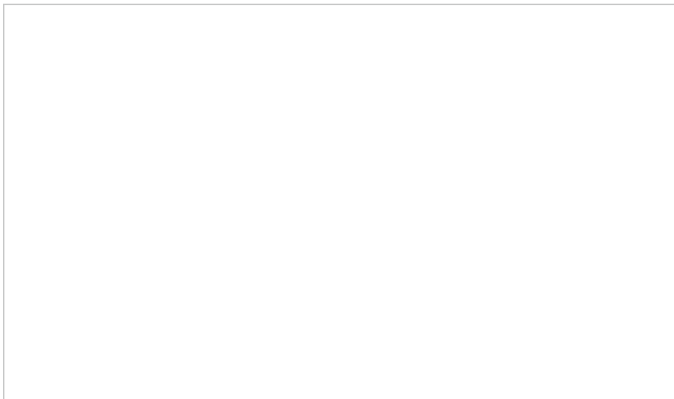
Des extensions de tuyère sont disponibles pour vous permettre d'optimiser la distance de décharge en récolte avec d'imposants récolteurs rotatifs. L'extrémité de l'extension 12 rangs la plus longue se replie automatiquement pour des déplacements plus sûrs.

Une longue tuyère plate est également proposée pour un remplissage plus précis des remorques bâchées. Consultez votre concessionnaire pour plus d'informations.





**JOHN DEERE**



 **JOHN DEERE**  
FINANCIAL

"Exigez ce qui se fait de mieux"

John Deere Financial – Une palette de financements à la hauteur de nos produits. Contactez votre concessionnaire John Deere pour connaître l'ensemble des financements répondant à vos besoins. "Non disponible dans tous les pays. Veuillez contacter votre concessionnaire."

Cette documentation a été conçue pour paraître dans le monde entier. Bien qu'elle fasse apparaître de nombreuses informations, illustrations et descriptions, il se peut que certains des textes ou illustrations mentionnent des options financières, de crédit, d'assurance, de produit et d'accessoires qui peuvent ne pas être disponibles dans tous les pays. Veuillez consulter votre concessionnaire afin de sélectionner les options adaptées à vos besoins spécifiques et vérifiez la définition du standard en vigueur au moment de votre commande. John Deere se réserve le droit de modifier sans préavis les caractéristiques et la conception des produits décrits dans cette documentation. Les couleurs verte et jaune utilisées ici, le logo comportant le cerf bondissant ainsi que la dénomination JOHN DEERE sont des marques déposées et la propriété exclusive de Deere & Company.

[JohnDeere.com](http://JohnDeere.com)