

MCR MecALAC





10KM/H



L'innovation déplace des montagnes et fait avancer le monde. Ne jamais cesser d'imaginer de nouvelles fonctionnalités, d'améliorer les technologies et de s'adapter aux réalités et contraintes évolutives du métier permet de se dépasser. C'est pourquoi l'innovation est au cœur de notre ADN d'entreprise.

NOTRE TRADITION

L'INNOVATION EN MOUVEMENT

MCR



Les machines polyvalentes MECALAC sont nées d'une volonté : une seule machine sur le chantier pour réaliser le travail de plusieurs engins traditionnellement utilisés pour le creusement, le chargement, la manutention. Sur ce concept de technologies innovantes, brevetées, Mecalac a conçu une nouvelle génération de machines alliance des performances d'une pelle sur chenilles rapide et d'une chargeuse à rotation totale compactes : les MCR déclinées en 6, 8 et 10 tonnes.

ROTATION TOTALE



NOTRE VISION : UNE SEULE MACHINE

De l'expérience naît l'expertise. La nôtre s'est forgée sur l'idée forte que la rentabilité ne pouvait s'imaginer sans une simplicité d'usage doublée d'une polyvalence des fonctions. Lorsqu'un seul conducteur et une seule machine peuvent ensemble couvrir, sans manipulations compliquées, une large gamme de tâches sur un même chantier, les heures n'ont plus la même valeur. En cabine un simple sélecteur, le conducteur change sa pelle en chargeuse et inversement tout en conservant les mêmes commandes. L'attache rapide hydraulique de l'équipement Mecalac "CONNECT" permet de changer d'outil en quelques secondes, sans descendre de la cabine. Innovation majeure, la translation en mode chargeuse s'effectue au manipulateur et améliore la productivité, le confort et l'organisation du chantier.





LES+ PLUS

ÉQUIPEMENT POLYVALENT MECALAC

- Volée variable, débattement flèche 130°, déport en série/en standard
- Commande levage, bec de flèche, au manipulateur droit

ATTACHE RAPIDE CONNECT **NEW**

DUAL SENSO DRIVE

- Double transmission hydrostatique à circuit fermé et régulation automotive
- Jusqu'à 10 km/h

TRANSLATION AU MANIPULATEUR

- Simplicité de conduite
- Intuitivité des commandes (ISO)

LA FLEXIBILITÉ AU PLUS HAUT NIVEAU

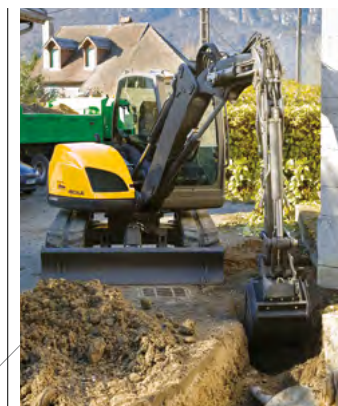
Les MCR sont d'excellentes ambassadrices de la Société Mecalac qui mise depuis toujours sur l'innovation, les technologies, les matériaux et l'intelligence machine pour améliorer sans cesse ses produits et apporter des solutions aux besoins en constante évolution de ses clients. En environnement urbain, ou périurbain, sur un chantier de paysagiste, de réseaux ou en rénovation et quelles que soient les exigences de votre chantier, les MCR offrent la garantie d'une rentabilité optimale grâce à des performances inédites et une simplicité d'usage qui inaugurent une nouvelle génération de matériels dans l'univers du BTP.

SOMMAIRE

+

8
CONDUIRE

12
CREUSER





14 CHARGER



16 MANUTENTIONNER



18 PORTER DES OUTILS HYDRAULIQUES



20 VOTRE MCR & SES CONFIGURATIONS





Aux commandes des MCR chaque conducteur a une vision parfaite de son chantier et peut multiplier les gestes et les tâches de manière simple, efficace, autonome et toujours plus sécurisée. De la cabine ultra spacieuse à la souplesse des commandes, en passant par une navigation intuitive et des paramètres personnalisables, les MCR opèrent une véritable révolution intérieure !

LA SIMPLICITÉ EST NOTRE LIGNE DE CONDUITE



En chiffres

1''

**POUR PASSER
DU MODE
PELLE AU MODE
CHARGEUSE**

100%

**BREVET
MECALAC**

PELLE OU CHARGEUSE !

C'est grâce à un simple sélecteur, brevet Mecalac, que le conducteur change sa pelle compacte en chargeuse et inversement tout en conservant les mêmes commandes. L'efficacité de chargement est maximale, il s'effectue au godet skid en appui sur la lame ce qui accroît son efficacité grâce à l'effort de poussée transmis directement du châssis au godet. La translation par manipulateur rend la manœuvre plus précise. Le couplage des vérins breveté Mecalac offre une coordination et une précision parfaites des mouvements de l'équipement. Il sert la facilité de conduite et de manipulation, que l'opérateur soit débutant ou expérimenté. Le couplage des vérins ? Activé ou désactivé, c'est un coéquipier performant et un gage de confort de conduite.





En chiffres

5M²
**DE VISIBILITÉ
TOTALE**

VOIR TOUJOURS PLUS LOIN

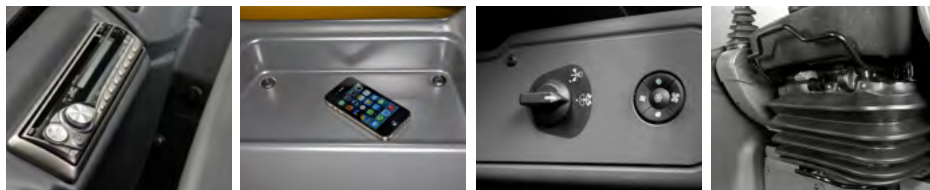
Avoir son outil de travail à l'œil en permanence tout en restant concentré sur l'environnement du chantier est une lourde responsabilité. Dans les MCR nous avons fait de la vision directe une priorité. A l'arrière les lignes de capot ont été étudiées. Avec son pare-brise entièrement escamotable, le conducteur reste en contact permanent avec l'extérieur, en toute sécurité.

En effet, une seule machine sur un chantier urbain, souvent étroit et encombré, c'est la limitation des risques pour l'opérateur et pour le personnel dans l'environnement des machines, la réduction des risques de collisions sur le chantier, l'encombrement au sol limité. C'est de plus le maintien du trafic routier donc une durée de travaux réduite avec une plage de risques minimisés. Seul intervenant, le conducteur n'a pas à surveiller constamment les mouvements des autres machines, autonome il réduit fortement sa dépendance aux interventions manuelles d'autres employés, autant d'avantages qui contribuent à la sécurité globale du chantier.



MCR, VOTRE MACHINE AUSSI PERFORMANTE À L'INTÉRIEUR QU'À L'EXTÉRIEUR

Les MCR se conduisent d'une seule main avec une précision remarquable. A bord d'une cabine très spacieuse et largement vitrée, l'opérateur reste confortablement installé dans son siège et bénéficie d'une visibilité parfaite sur son environnement. Un nouvel écran couleurs TFT équipe le tableau de bord d'une grande simplicité d'utilisation. Quelle que soit la luminosité, l'opérateur visualise très lisiblement toutes les informations utiles : mode en cours d'utilisation, vitesse, régime moteur, nombre d'heures, vérin sélectionné, sécurités activées.



CONNECT
ATTACHE RAPIDE



Encore une innovation, Mecalac propose CONNECT, une nouvelle attache rapide. Pilotable en cabine, conçue pour travailler dans les deux sens et avec laquelle il est impossible de perdre l'outil, aussi bien pendant sa prise que pendant le travail en mode rétro ou en mode chargeur, c'est l'attache rapide la plus sûre et la plus performante du marché.





L'innovation et l'attention portée à l'évolution des besoins des professionnels qui façonnent nos paysages urbains sont au cœur des projets de Mecalac depuis sa création. En réunissant une pelle et une chargeuse compactes dans une même machine, la gamme MCR incarne ces valeurs et constitue une révolution dans l'approche des chantiers. Notre objectif : moderniser les méthodes de travail et contribuer à la productivité de vos chantiers en concevant le matériel le plus adapté.

CREUSER SANS DÉTOURS



En chiffres

10 KM/H

**UNIQUE POUR
UNE PELLE
COMPACTE SUR
CHENILLES**



**LE COUPLAGE
DES VERINS,
UN BREVET
MECALAC**

VIVES, EFFICACES ET RENTABLES

Les MCR sont vives et efficaces. Ouvrir une tranchée avec rapidité et précision, au plus près d'un mur ou par dessus un obstacle, évacuer des matériaux à recycler même dans les ruelles les plus étroites, poser buses et tuyaux sans peine, aucun recoin n'échappe au déport de bras intégré des MCR. La cinématique unique du bras articulé Mecalac permet de travailler au plus près de la machine et jusqu'à plus de 7 mètres (10 MCR) en une seule opération. La vitesse élevée jusqu'à 10 km/h, disponible à tout instant, le changement d'outil ultra rapide grâce à CONNECT, l'attache rapide Mecalac, augmentent considérablement le rendement des MCR. Moins de déplacements, c'est moins de consommation de carburant, moins de dommages et de compactage du terrain, moins de nuisances pour les riverains, moins de risques pour les ouvriers du chantier, des temps d'arrêt moins nombreux, au final c'est une incomparable rentabilité.





Le passage du mode pelle au mode chargeuse s'effectue en 1/4 de seconde grâce au sélecteur du tableau de bord. La prise en main est immédiate et l'agrément de conduite unique avec les fonctions regroupées et la translation au manipulateur en mode chargeur.

CHARGER

QUAND VOUS LE DÉCIDEZ



LA SEULE CHARGEUSE À ROTATION TOTALE



LA LIBERTÉ À 360°

Equipé d'un godet skid en quelques secondes grâce à CONNECT l'attache rapide brevetée, en appui contre la lame, ce qui supprime les contraintes sur l'équipement, l'efficacité de chargement des MCR est exceptionnelle grâce à l'effort transmis directement du châssis au godet. La translation par manipulateur, disponible à tout instant, rend la manœuvre simple et ultra-précise.

Comme les MCR sont les seules chargeuses compactes à rotation totale sur le marché, en complément de la vitesse exceptionnelle jusqu'à 10 km/h, elles sont parfaitement autonomes et particulièrement efficaces aussi bien dans les déplacements que dans les cycles de travail. Elles se chargent de tous les travaux et cette remarquable productivité assure la rentabilité de vos chantiers.





Lever, poser, déplacer, décharger, ranger... Les MCR ont un rythme intense et facilite la logistique du chantier. En négatif ou positif, quel que soit le défi, elle le relève avec brio. Capable d'aller au plus près des camions, de prendre une palette chargée de matériaux pour les déposer de l'autre côté d'un mur ou au plus près de la machine, selon les besoins. Ultra-flexible et polyvalente, elle apporte rentabilité et confort sur des chantiers complexes ou en milieu confiné.

MANUTENTIONNER LA DÉPOSE EN NÉGATIF, UNIQUE POUR UNE PELLE

ROTATION TOTALE AVEC UNE CHARGE ÉGALE À 40% DE SON POIDS

ENLEVÉ, C'EST POSÉ

Le célèbre bras Mecalac, breveté, équipe également les MCR. A volée variable avec le déport intégré, la flèche se replie à 130° pour offrir une compacité et une stabilité maximales associées à des performances exceptionnelles en levage et en manutention. Même les plus gros blindages peuvent être soulevés, déplacés puis posés de manière souple et sûre. Les capacités de levage et l'adaptation de l'équipement rendent mille services aux paysagistes qui manutentionnent et transportent de nombreux matériaux tout au long de la journée. Etendus, souvent encombrés les chantiers du bâtiment nécessitent l'emploi de machines variées, capables d'évoluer sur des sols instables. Ils constituent un terrain favorable pour les MCR qui pourront y exprimer pleinement leur polyvalence et leur puissance de levage. Transporter et déposer des palettes à l'étage des constructions ou encore en négatif dans les fondations d'une villa, rapidement et en toute sécurité pour le chauffeur et son environnement, encore une belle preuve de l'incomparable rentabilité des chantiers conduits avec une MCR.





La fonction porteur d'outils prend sa pleine dimension sur les MCR. Elle est tout sauf accessoire et gagne en simplicité comme en efficacité grâce à des innovations dédiées. Allier les avantages d'un porteur parfaitement équilibré, à la dextérité et aux performances du bras Mecalac tout en s'adaptant aux exigences particulières de chaque outil et en vous offrant un vrai confort de travail, c'est tout Mecalac !

PORTEUR D'OUTILS

LA FORCE TRANQUILLE DE LA POLYVALENCE

**COMPACTEUR
RABOTEUSE
DISQUE À ENROBÉ
MARTEAU
DÉBROUSSAILLEUSE
TAILLE HAIE**



DES CHANTIERS SUR-MESURE

Les MCR jouent également le rôle de porte-outils multipliant ainsi leur travail et leur efficacité sur le chantier. L'investissement initial porte donc sur un seul engin autonome, nécessitant un seul chauffeur, un seul transport, une maintenance unique.

Transformer la MCR en raboteuse, débroussailleuse, pince de démolition, balayeuse ou l'équiper d'un marteau hydraulique avec un minimum de manipulations et en seulement quelques secondes est l'une des forces de l'attache rapide Mecalac. Le conducteur change d'accessoire hydraulique de manière ultra-sécuritaire, simplement et en garde le contrôle permanent.

Le bras Mecalac permet de positionner l'outil dans la position optimale pour appliquer les efforts dans les bonnes directions, préserver l'équipement et limiter l'emprise de l'engin sur les voies publiques. Encore du temps de gagné et de la rentabilité assurée.





Les MCR disposent d'un large équipement de série mais reste à l'écoute des spécificités de ses différentes typologies de clients : entrepreneurs du paysage, terrassiers, professionnels des travaux publics, collectivités territoriales... Alors, de la couleur de la peinture en passant par le choix des chenilles, la climatisation..., sans oublier les nombreux accessoires, godets et outils hydrauliques, il existe de très nombreuses manières d'adapter les MCR à sa marque et son métier.

VOTRE MCR & SES CONFIGURATIONS

DONNÉES TECHNIQUES

POIDS	6MCR	8MCR	10MCR	
À vide, en ordre de marche, chenilles caoutchouc, sans godet, plein de carburant et opérateur	5700 kg	7200 kg	9400 kg	
Contrepoids additionnel	400 kg	425 kg	590 kg	
Pression au sol chenilles caoutchouc	largeur 400 mm 0,38 kg/cm ²	largeur 450 mm 0,38 kg/cm ²	largeur 450 mm 0,46 kg/cm ²	
Pression au sol chenilles acier	largeur 400 mm 0,39 kg/cm ²	largeur 400 mm 0,44 kg/cm ²	largeur 400 mm 0,53 kg/cm ²	
MOTEUR	6MCR	8MCR	10MCR	
Moteur turbo compressé avec refroidissement de l'air d'admission, valve EGR et pot catalytique (DOC), conforme à la réglementation	Tier 4 Final Stage IIIB	Tier 4 Final Stage IIIB	Tier 4 Final Stage IIIB	
Diesel 4 cylindres en ligne	DEUTZ TD 2,9 L4	DEUTZ TCD 2,9 L4	DEUTZ TCD 3,6 L4	
Puissance (DIN 70020) Régime	55,4 kW (75 ch) à 2300 tr/min	55,4 kW (75 ch) à 2000/2300 tr/min	55,4 kW (75 ch) à 2200 tr/min	74,4 kW (100 ch) à 2100/2200 tr/min
Couple max	260 Nm à 1800 tr/min	300 Nm à 1600 tr/min	390 Nm à 1300 tr/min	410 Nm à 1600 tr/min
Cylindrée	2900 cm ³	2900 cm ³	3600 cm ³	3600 cm ³
Refroidissement	eau	eau	eau	eau
Filtre à air cyclonique, à sec, à cartouche	•	•	oui	•
Consommation gasoil (suivant conditions d'utilisation)	8 à 9 l/h	8 à 9 l/h	7 à 11 l/h	7 à 11 l/h
Niveau sonore extérieur machine	99 dB	99 dB	99 dB	101 dB
Capacité du réservoir du carburant	70 l	73 l	105 l	
Capacité du circuit de refroidissement	18 l	20 l	16 l	
CIRCUIT ÉLECTRIQUE	6MCR	8MCR	10MCR	
Batteries	12 V (100 A)	12 V (100 A)	12 V (100 A)	
Tension	12 V	12 V	12 V	
Alternateur	14 V (95 A)	14 V (95 A)	14 V (95 A)	
Démarrreur	12 V (2,6 kW)	12 V (2,7 kW)	12 V (2,7 kW)	
CHÂSSIS PORTEUR	6MCR	8MCR	10MCR	
Châssis central en X. Longerons triangulaires	•	•	•	
Chenilles caoutchouc	largeur 400 mm	450 mm	450 mm	
Chenilles acier	largeur 400 mm	400 mm	400 mm	
Galets de roulement / Galet porteur	5/1	6/1	6/1	
Tension des chaînes : amortisseur par ressort avec pot de tension à graisse	•	•	•	
Lame de nivelage actionnée par un vérin avec valve de sécurité				
- Largeur	2030 mm	2100 mm	2300 mm	
- Hauteur	330 mm	423 mm	420 mm	
- Hauteur de soulèvement/sol	358 mm	377 mm	468 mm	
- Profondeur maxi sous le sol	340 mm	327 mm	248 mm	
TRANSMISSION	6MCR	8MCR	10MCR	
Double transmission hydrostatique à circuit fermé SENSO DRIVE				
Hydraulique de transmission : 1 pompe double à cylindrée variable, régulation de puissance automotrice				
- Débit	2x100 l/min	2x100 l/min	2x100 l/min	
- Pression maximum	330 bar	360 bar	330 bar	
- 2 moto réducteurs à 2 vitesses avec freins automatiques				
Commande par pédalateurs en fonction pelle	•	•	•	
Commande par manipulateur en fonction chargeuse compacte				
- Effort de traction	4000 daN	5400 daN	6800 daN	
- Vitesse de translation	Plage I 5 km/h Plage II 10 km/h	5 km/h 10 km/h	5 km/h 9 km/h	

CIRCUIT HYDRAULIQUE	6MCR	8MCR	10MCR
CIRCUIT ÉQUIPEMENT ET ROTATION			
Pompe à cylindrée variable	45 cm ³	63 cm ³	75 cm ³
Régulation de puissance ACTIVE CONTROL			
Taille du bloc distributeur LUDV "Load Sensing - Flow Sharing" proportionnalité des fonctions respectée quel que soit le niveau de pression de chaque élément	7SX12	7SX14	7SX14
- Débit maximum	100 l/min	126 l/min	165 l/min
- Pression de travail maximum	280 bar	280 bar	300 bar

LIGNE ACCESSOIRE STANDARD	6MCR	8MCR	10MCR
Débit max disponible en bout de flexible	90 l/min	90 l/min	140 l/min
Débit mini disponible en bout de flexible	20 l/min	20 l/min	35 l/min
Débit réglable au tableau de bord (réglage usine)	80l/min	80l/min	80l/min
Pression réglable de 120 à 280 bar (réglage usine)	180 bar	180 bar	180 bar
Contrôle de l'accessoire par commande hydraulique proportionnelle intégrée au manipulateur droit	•	•	•

LIGNE ACCESSOIRE OPTIONNELLE (DÉRIVÉE DU VÉRIN DE DÉPORT)	6MCR	8MCR	10MCR
Débit max disponible en bout de flexible	30 l/min	30 l/min	30 l/min
Débit réglable au tableau de bord (réglage usine)	30l/min	30l/min	30l/min
Pression (non réglable)	max 280 bar	max 280 bar	max 280 bar
Contrôle de l'accessoire par commande hydraulique proportionnelle intégrée au manipulateur gauche	option	option	option

AUTRES FONCTIONS HYDRAULIQUES :

La fonction **couplage des vérins** combine simultanément les mouvements des vérins de bras et de bec de flèche pour permettre une conduite identique à celle d'une pelle avec flèche monobloc

La fonction **inversion du sens du godet** permet d'inverser la commande du vérin de godet au manipulateur droit afin de retrouver le sens de manœuvre d'une chargeuse

TOURELLE	6MCR	8MCR	10MCR
Rotation totale	360°	360°	360°
Orientation par moteur hydraulique lent avec freinage automatique par disques équipé de limiteur de pression anti rebond	•	•	•
Entraînement par couronne à denture intérieure	•	•	•
Vitesse de rotation	10 tr/min	10 tr/min	10 tr/min
Couple de rotation	1330 daNm	1690 daNm	2125 daNm

CABINE	6MCR	8MCR	10MCR
Cabine panoramique grand confort	homologuée ROPS et FOPS avec grille		
Monocoque fixée sur 4 plots élastiques	•	•	•
Pare-brise avant escamotable partiellement ou dans sa totalité	sous le toit de la cabine		
Siège réglable et ajustable à la morphologie de l'opérateur	•	•	•
Chauffage à eau conforme à la norme ISO 10263	•	•	•
Réglages indépendants des consoles supports manipulateurs	•	•	•
Commandes assistées par manipulateurs ergonomiques proportionnels	•	•	•
Niveau carburant et température du liquide de refroidissement par cadrans à aiguille	•	•	•
Tableau de bord avec écran couleur à réglage automatique de la luminosité et du contraste	•	•	•
Contrôle proportionnel sur la ligne auxiliaire de série au manipulateur droit	•	•	•
Un phare de travail avant	•	•	•
Zone de rangement arrière	•	•	•
Niveau sonore en cabine	78 db(A)	78 db(A)	78 db(A)
Climatisation	option	option	option
Radio stéréo USB	option	option	option
Siège pneumatique chauffant	option	option	option

ÉQUIPEMENT	6MCR	8MCR	10MCR
Cinématique à volée variable Mecalac composée de 4 parties : flèche, bec de flèche, noix de déport et bras	•	•	•
Déport droite et gauche par vérin hydraulique.	•	•	•
Système permettant de conserver l'intégralité des efforts de pénétration quelle que soit la position angulaire de la noix de déport	•	•	•
Déport à gauche	1150 mm	1630 mm	1630 mm
Déport à droite	1830 mm	2030 mm	2030 mm
Vérin de flèche avec amortisseur de fin de course	•	•	•
Système d'attache rapide d'accessoire CONNECT	•	•	•
- Prise avec verrouillage mécanique automatique	•	•	•
- Détection de verrouillage incorrect	•	•	•
- Déverrouillage à commande hydraulique	•	•	•

PERFORMANCES DE L'ÉQUIPEMENT

Performances en mode pelle

- Force de pénétration maxi	2580 daN	2800 daN	3430 daN
- Force de cavage maxi	4170 daN	4900 daN	6000 daN

Performances en mode chargeuse compacte

- Force de cavage	2800 daN	3600 daN	4300 daN
-------------------	----------	----------	----------

MODES DE TRAVAIL

Le **MODE EXCAVATEUR** permet de conduire la machine comme une pelle :

- Rotation tourelle et commande du bras au manipulateur gauche
- Commande de la flèche ou du bec de flèche et du godet au manipulateur droit
- Commande de la translation par pédibulateurs

Le **MODE CHARGEUSE COMPACTE** permet de conduire la machine comme une chargeuse compacte sur chenilles :

- Translation et contre rotation au manipulateur gauche
- Commande de levage (bec de flèche) et du godet au manipulateur droit
- Possibilité de "récupération" de la rotation sur le manipulateur gauche

NOUVELLE ATTACHE RAPIDE : CONNECT

Connect, la nouvelle attache rapide Mecalac est conforme aux derniers textes en vigueur de la norme EN 474-1 et introduit un nouveau standard, précurseur d'une sécurité encore supérieure.



PRODUCTIVITÉ

- Réversible, en série, adaptée à tous les accessoires et aux 4 fonctions Mecalac
- Simplicité de prise, dans les deux sens, compréhension et visibilité immédiates
- Absence de maintenance, diminue les risques de défaillance
- Compacité et légèreté, converties en volume godet, +10%
- Grâce au godet de curage, transport de trois godets rétros (400, 600, 900)

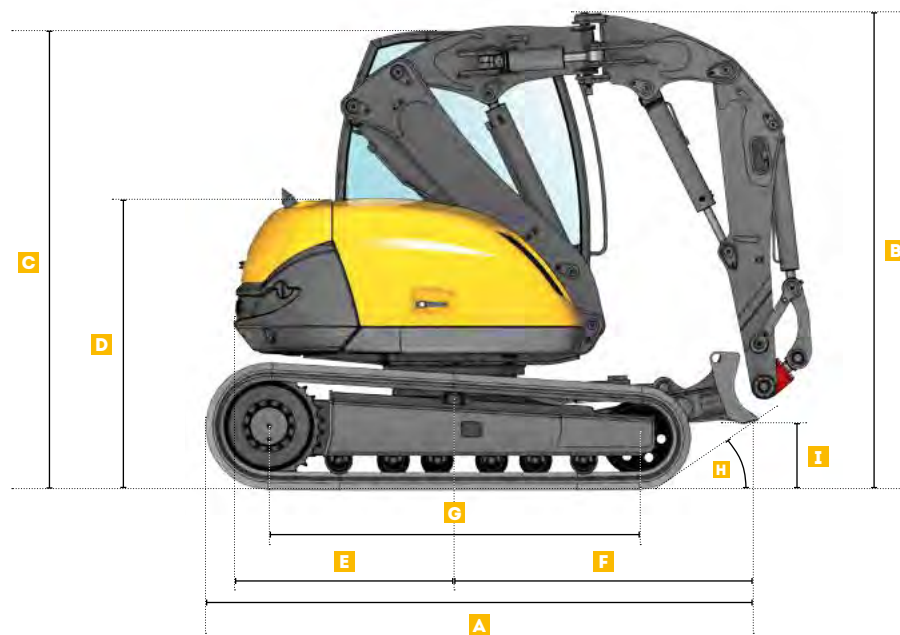
SÉCURITÉ

- L'accessoire soulevé du sol ne peut pas tomber, quel que soit le sens de prise, qu'il soit verrouillé ou non : système de crochet empêchant la chute du godet, intégration d'un clapet anti-retour du vérin
- Détection en continu de la course du vérin, mesure réelle du verrouillage de l'accessoire avec alarme en cabine
- Rattrapage de jeu automatique grâce à la sur-course du vérin
- Interface utilisateur simple, supprime tout risque de mauvaise manipulation

FIABILITÉ

- Pour les oreilles, utilisation d'acier 500HB, la plus forte résistance à l'abrasion au monde
- 100% Mecalac : la machine, le porte outil et les accessoires sont conçus pour fonctionner ensemble. Connect est dédiée à Mecalac





DIMENSIONNEL MACHINE	6MCR	8MCR	10MCR
A Longueur hors tout	2831 mm	3129 mm	3344 mm
B Hauteur hors tout	2660 mm	2900 mm	3250 mm
C Hauteur machine (sans équipement)	2623 mm	2623 mm	2708 mm
D Hauteur capots	1621 mm	1648 mm	1760 mm
E Porte à faux arrière*	1170 mm	1244 mm	1385 mm
F Porte à faux avant (sans équipement)	1561 mm	1724 mm	1858 mm
G Empattement (distance moyenne)	1880 mm	2095 mm	2270 mm
H Angle de franchissement	33°	34°	39°
I Hauteur lame levée	330 mm	374 mm	470 mm



DIMENSIONNEL MACHINE	6MCR	8MCR	10MCR
J Garde au sol	300 mm	300 mm	340 mm
K Largeur avec chenilles caoutchouc 400	2030 mm	2100 mm	2300 mm
L Largeur avec chenilles caoutchouc 450	-	2100 mm	2300 mm
L Hauteur sous tourelle	710 mm	710 mm	760 mm

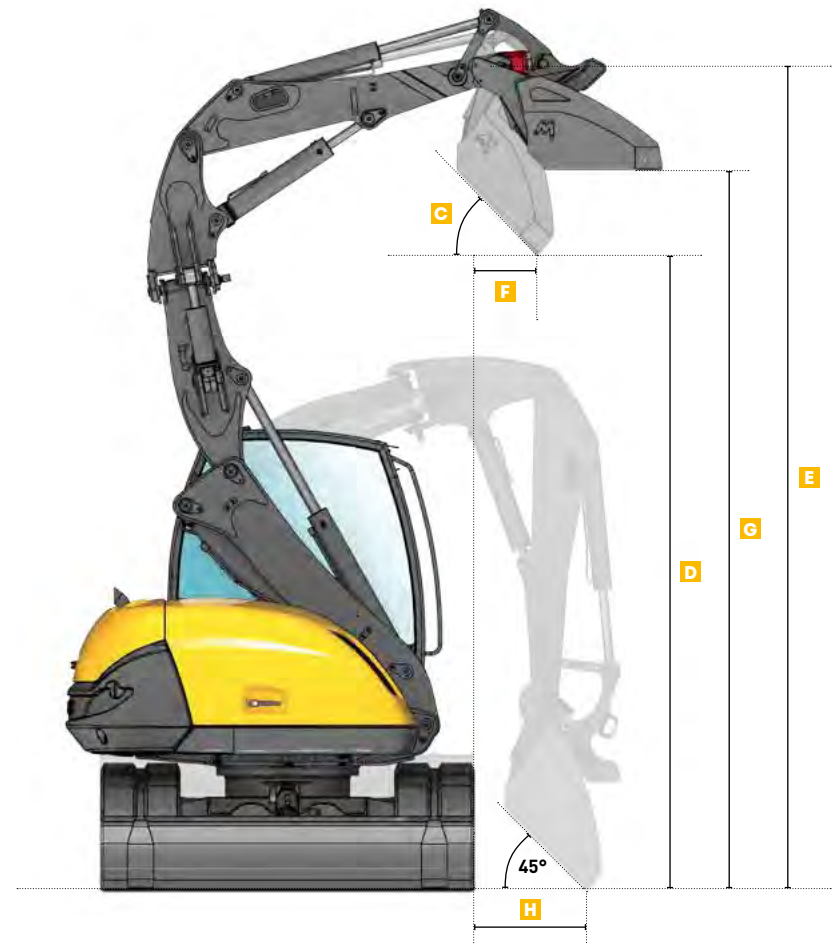
*Contrepoids additionnel, ajouter 100 mm.

↓ CHARGEMENT



CHARGEMENT ET DÉCHARGEMENT EN MODE CHARGEUSE À 45° ET 3 M DE HAUTEUR

DIMENSIONNEL MACHINE	6MCR	8MCR	10MCR
A Angle de cavage	35°	37°	37°
B Distance de déversement frontal	100 mm	335 mm	608 mm



DÉVERSEMENT À HAUTEUR MAXIMALE EN MODE CHARGEUSE ET AU NIVEAU DU SOL À 45°

DIMENSIONNEL MACHINE	6MCR	8MCR	10MCR
C Angle de déversement à hauteur maximale	50°	44°	47°
D Hauteur maximale de déversement	3120 mm	3571 mm	3728 mm
E Hauteur maximale de l'axe du porte-outil	4196 mm	4636 mm	4930 mm
F Distance de déversement latéral	325 mm	348 mm	633 mm
G Hauteur du godet à l'horizontal	3612 mm	4051 mm	4265 mm
H Distance aux chenilles	610 mm	630 mm	1140 mm



DIMENSIONNEL MACHINE	6MCR	8MCR	10MCR
A Gabarit arrière avec déport maximum	1128 mm	1207 mm	1304 mm
B Déport maximum à gauche	1382 mm	1554 mm	1775 mm
B Déport maximum à droite	1824 mm	1600 mm	2034 mm
C Rayon du contrepoids*	1170 mm	1250 mm	1380 mm
D Rayon avant	1438 mm	1444 mm	1881 mm
E Diamètre minimal d'évolution*	2608 mm	2694 mm	3261 mm
F Hauteur en rotation compacte	4144 mm	4430 mm	4890 mm

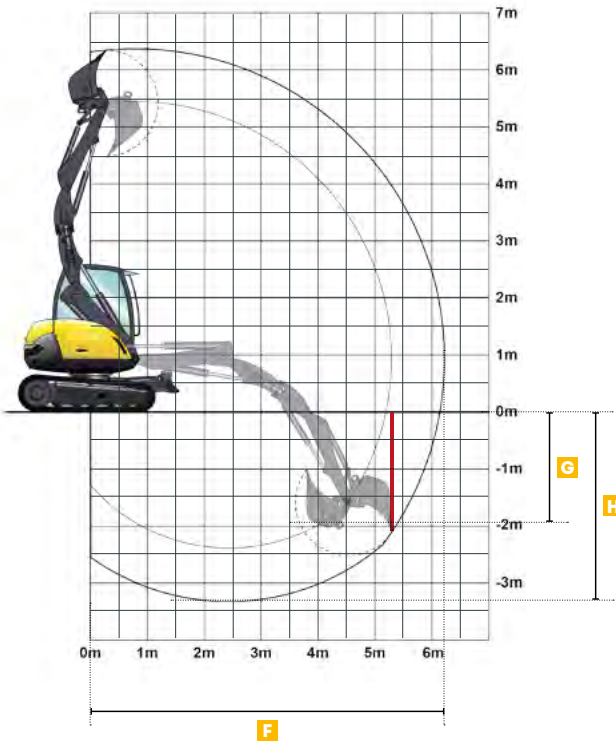
*Contrepoids additionnel, ajouter 100 mm sur C et E

PERFORMANCES	6MCR	8MCR	10MCR
Force de cavage (max.)	4170 daN	4900 daN	6000 daN
Force de pénétration (max.)	2580 daN	2800 daN	3430 daN

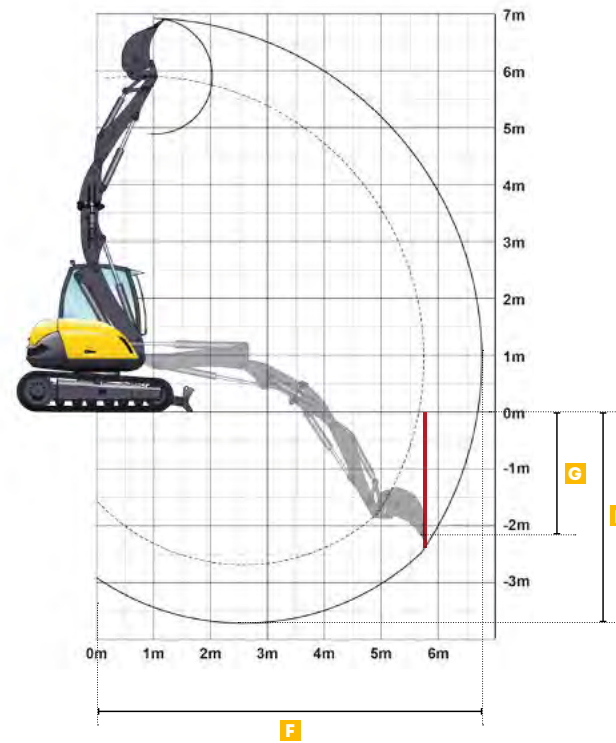
↓ CREUSEMENT



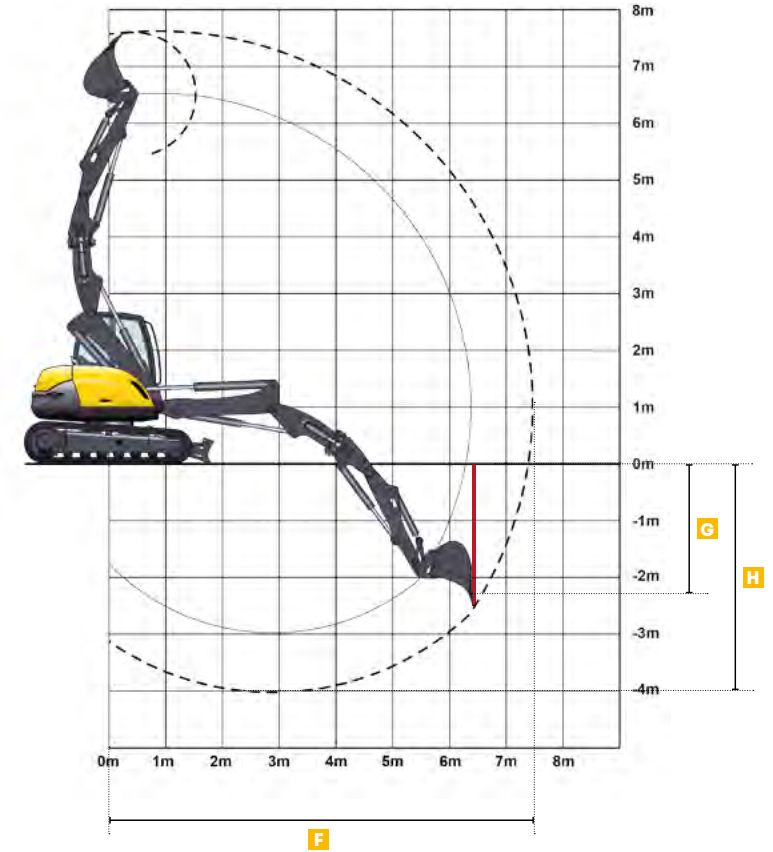
6MCR



8MCR



10MCR

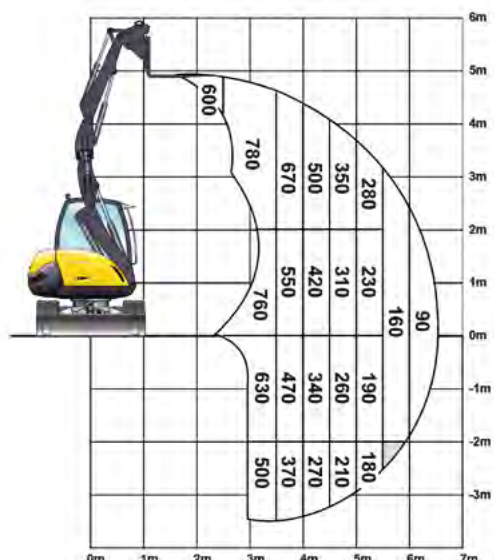
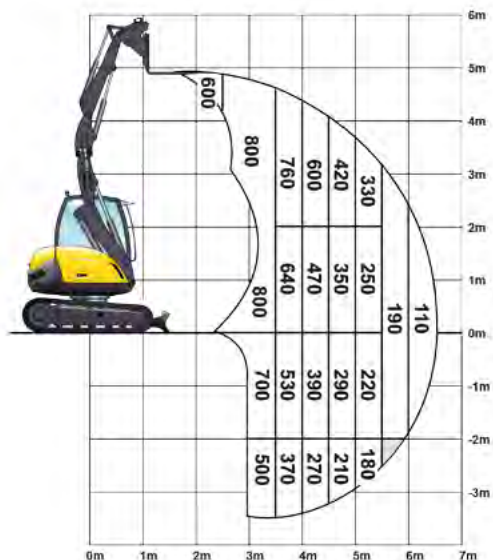


PERFORMANCES	6MCR	8MCR	10MCR
F Portée maximale	6200 mm	6750 mm	7400 mm
G Profondeur de creusement vertical max. avec godet standard	1940 mm	2160 mm	2300 mm
H Profondeur maximale fond de fouille	3300 mm	3700 mm	4000 mm



CAPACITÉS DE LEVAGE AUX FOURCHES

Toutes les masses sont indiquées en kg. Les calculs sont effectués pour l'amplitude complète du porte-outil Mecalac.



CONDITIONS DE TRAVAIL

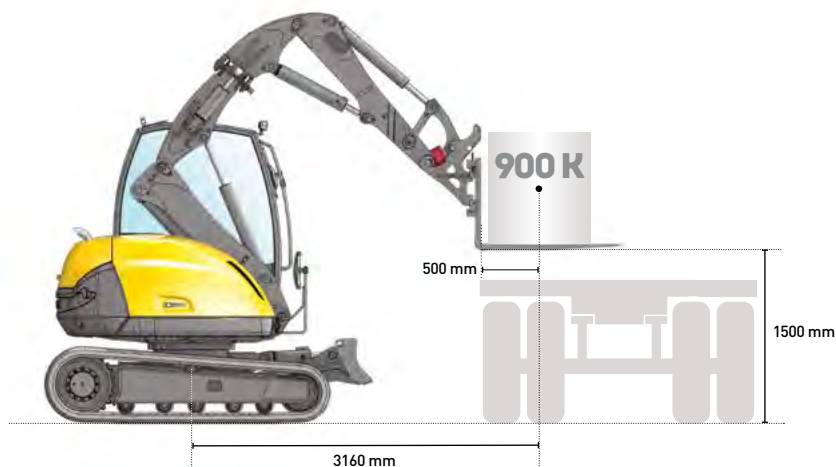
- sur chenilles avec la lame baissée
- sur sol horizontal et compact
- équipement utilisé sans déport
- équipé d'un lève-palette

SELON ISO 10567

- maximum 75% de la charge de basculement ou 87% de la limite hydraulique
- valeurs maximales déterminées pour la position la plus défavorable des vérins et équipement

CAPACITÉS DE LEVAGE AUX FOURCHES

De 0 à 1,50 m en position optimale des vérins et de l'équipement.



CAPACITÉS DE LEVAGE AU CROCHET

Toutes les masses sont indiquées en kg. Les calculs sont effectués pour l'amplitude complète du porte-outil Mecalac.

	2M	3M	4,5M	5,5M
3,5M	-	-	1750	1750
3M	-	-	2020	1800
1,5M	3000	3000	2680	1910*
0M	3000	3000	3000	1830*
-1,5M	3000	3000	2860	1560*
-2,5M	3000	3000	1650	1480



Travail en position longitudinale côté lame



Travail en position transversale

CONDITIONS DE TRAVAIL

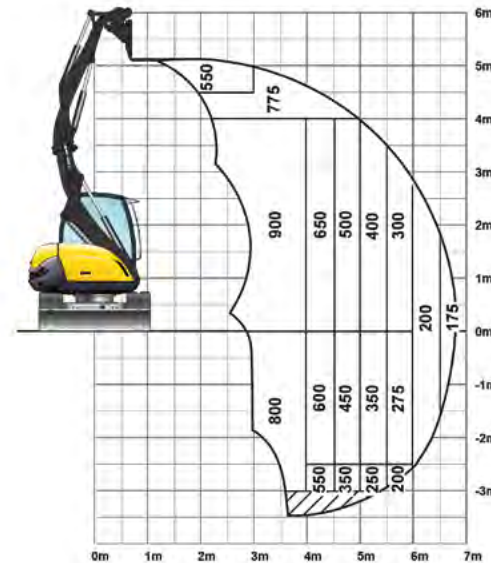
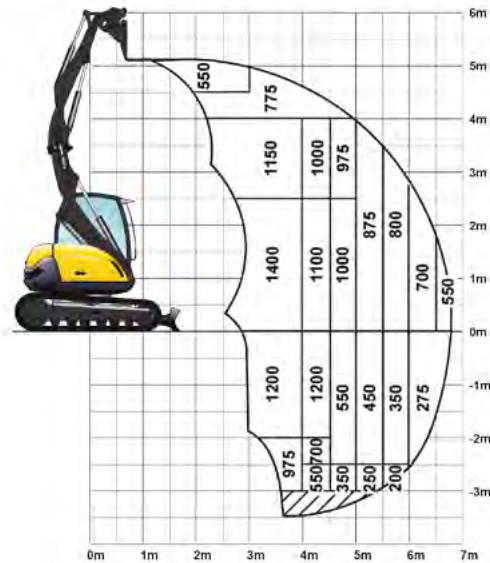
- sur chenilles avec la lame baissée
- sur sol horizontal et compact
- équipement utilisé sans déport
- sans outils (godet, chargeur...) avec platine de manutention + crochets 3 T
- maximum 75% de la charge de basculement ou 87% de la limite hydraulique
- valeurs maximales déterminées pour la position optimale des vérins et équipement

Les capacités de levage marquées par un astérisque (*) sont limitées par la stabilité de la machine. Les autres valeurs sont limitées par les capacités hydrauliques. La masse de l'élingue, des dispositifs de levage auxiliaires ou du godet doit être déduite de la charge nominale pour déterminer la charge pouvant être levée.



CAPACITÉS DE LEVAGE AUX FOURCHES

Toutes les masses sont indiquées en kg. Les calculs sont effectués pour l'amplitude complète du porte-outil Mecalac.



CONDITIONS DE TRAVAIL

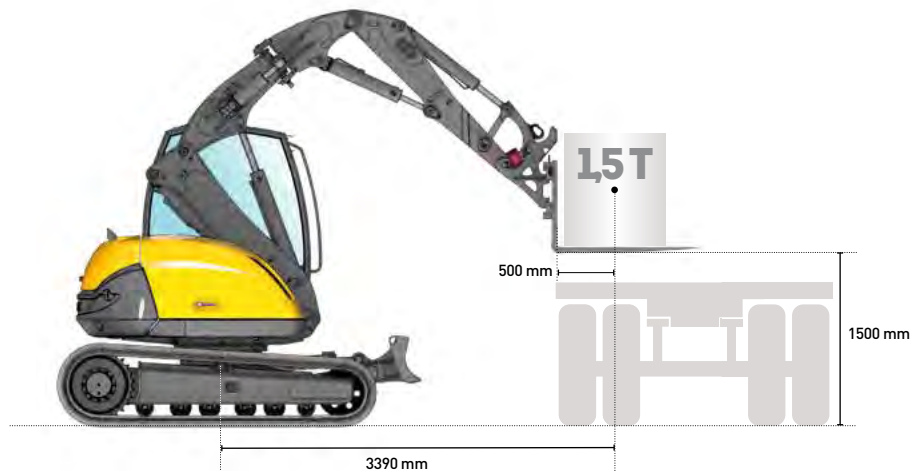
- sur chenilles avec la lame baissée
- sur sol horizontal et compact
- équipement utilisé sans déport
- équipé d'un lève-palette

SELON ISO 10567

- maximum 75% de la charge de basculement ou 87% de la limite hydraulique
- valeurs maximales déterminées pour la position la plus défavorable des vérins et équipement

CAPACITÉS DE LEVAGE AUX FOURCHES

De 0 à 1,50 m en position optimale des vérins et de l'équipement.



CAPACITÉS DE LEVAGE AU CROCHET

Toutes les masses sont indiquées en kg. Les calculs sont effectués pour l'amplitude complète du porte-outil Mecalac.

	2M		3M		4,5M		6M	
5M	3000	3000	2600	2600	-	-	-	-
3M	2600	2600	2600	2600	1850	1100	1400	600*
1,5M	3000	3000	3000	2600*	2150	1050	1400	600*
0M	3000	3000	3000	2500*	2100	1050	1200w	550*
-1M	3000	3000	3000	2400*	2000	950	1000	500*
-2M	3000	3000*	3000	2100*	1900	900	800	500*
-3M	3000	3000	3000	1900*	850	800	-	-

Travail en position longitudinale côté lame

Travail en position transversale

CONDITIONS DE TRAVAIL

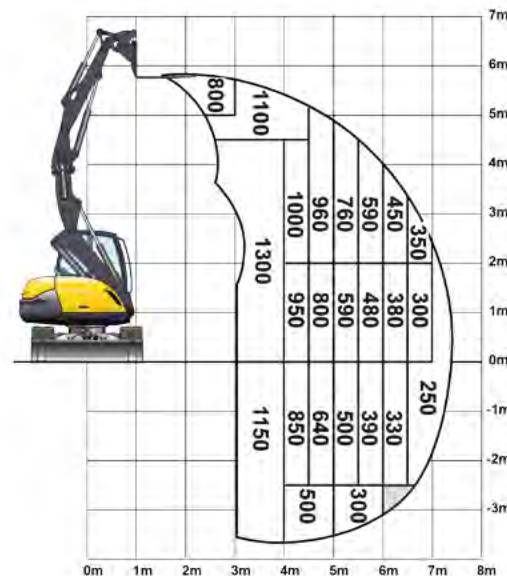
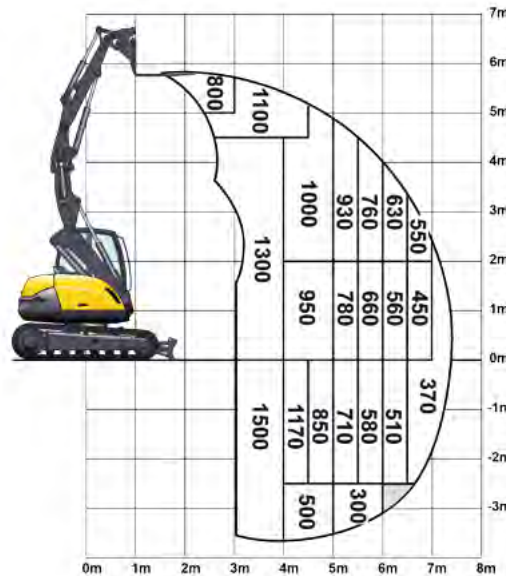
- sur chenilles avec la lame baissée
- sur sol horizontal et compact
- équipement utilisé sans déport
- sans outils (godet, chargeur...) avec platine de manutention + crochets 3 T
- maximum 75% de la charge de basculement ou 87% de la limite hydraulique
- valeurs maximales déterminées pour la position optimale des vérins et équipement

Les capacités de levage marquées par un astérisque (*) sont limitées par la stabilité de la machine. Les autres valeurs sont limitées par les capacités hydrauliques. La masse de l'élingue, des dispositifs de levage auxiliaires ou du godet doit être déduite de la charge nominale pour déterminer la charge pouvant être levée.



CAPACITÉS DE LEVAGE AUX FOURCHES

Toutes les masses sont indiquées en kg. Les calculs sont effectués pour l'amplitude complète du porte-outil Mecalac.



CONDITIONS DE TRAVAIL

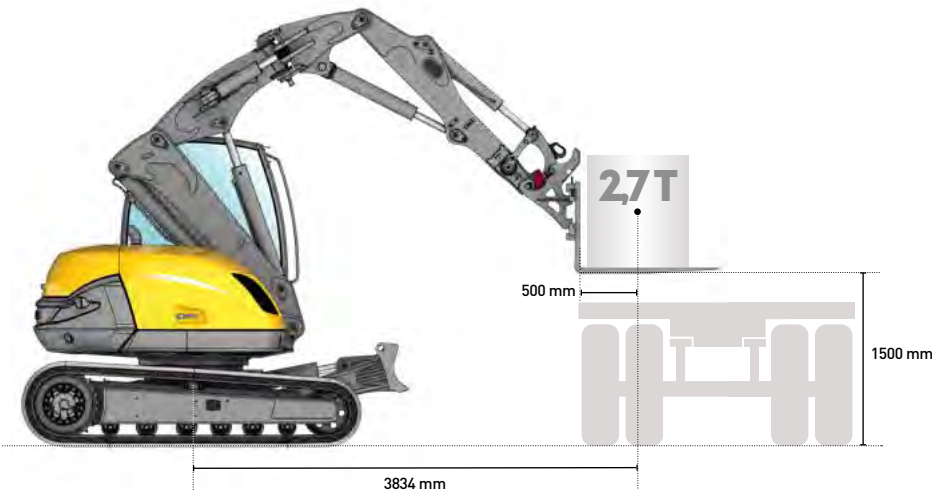
- sur chenilles avec la lame baissée
- sur sol horizontal et compact
- équipement utilisé sans déport
- équipé d'un lève-palette

SELON ISO 10567

- maximum 75% de la charge de basculement ou 87% de la limite hydraulique
- valeurs maximales déterminées pour la position la plus défavorable des vérins et équipement

CAPACITÉS DE LEVAGE AUX FOURCHES

De 0 à 1,50 m en position optimale des vérins et de l'équipement.



CAPACITÉS DE LEVAGE AU CROCHET

Toutes les masses sont indiquées en kg. Les calculs sont effectués pour l'amplitude complète du porte-outil Mecalac.

	2M		3M		4,5M		6M	
3M	-	-	3830	3830	2870	1930*	1850	1030*
1,5M	-	-	4000	400	3050	1870*	1920	1000*
0M	4000	4000	4000	3910*	3060	1720*	1690	940*
-1,5M	4000	4000	2390	2390*	2470	1500*	950	750*
-3M	4000	4000	2630	2630*	-	-	-	-

Travail en position longitudinale côté lame

Travail en position transversale

CONDITIONS DE TRAVAIL

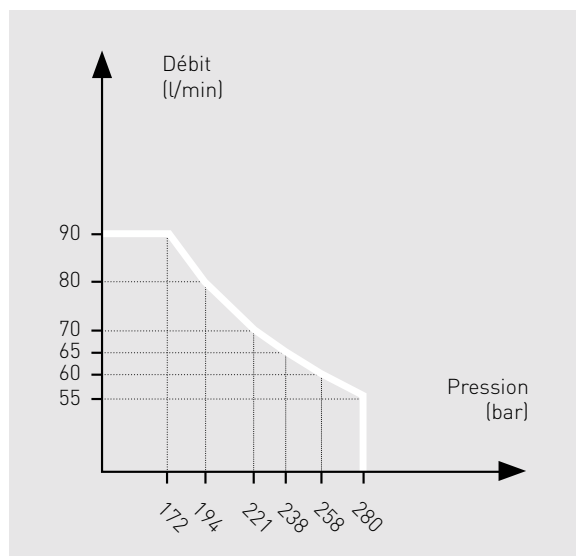
- sur chenilles avec la lame baissée
- sur sol horizontal et compact
- équipement utilisé sans déport
- sans outils (godet, chargeur...) avec platine de manutention + crochets 4 T
- maximum 75% de la charge de basculement ou 87% de la limite hydraulique
- valeurs maximales déterminées pour la position optimale des vérins et équipement

Les capacités de levage marquées par un astérisque (*) sont limitées par la stabilité de la machine. Les autres valeurs sont limitées par les capacités hydrauliques. La masse de l'élingue, des dispositifs de levage auxiliaires ou du godet doit être déduite de la charge nominale pour déterminer la charge pouvant être levée.



6MCR

DÉBIT / PRESSION AUXILIAIRE 1 (PROPORTIONNELLE)

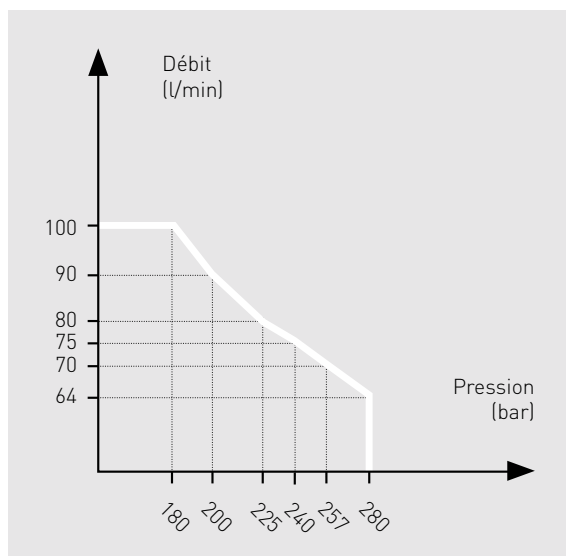


LIGNE AUXILIAIRE 2		DONNÉES
Dérivation vérin de déport (rotation de benne)		
Débit maximum		30 l/min
Pression		280 bar
Commande		proportionnelle en option

LIGNE AUXILIAIRE 3		DONNÉES
Dérivation vérin de godet (fonction benne)		
Débit maximum		80 l/min
Pression maximum		280 bar

8MCR

DÉBIT / PRESSION AUXILIAIRE 1 (PROPORTIONNELLE)

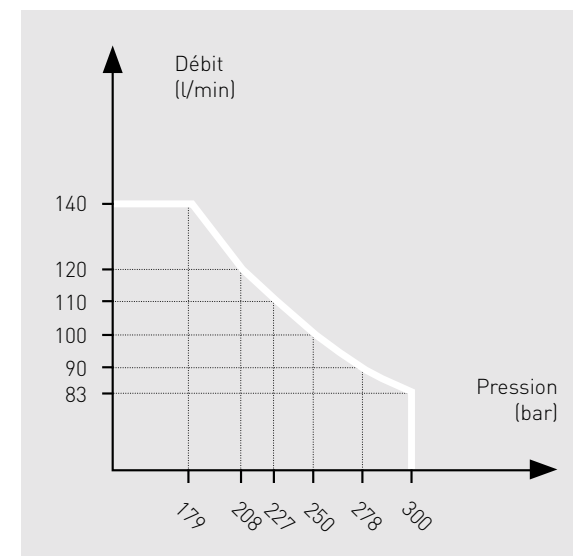


LIGNE AUXILIAIRE 2		DONNÉES
Dérivation vérin de déport (rotation de benne)		
Débit maximum		30 l/min
Pression		280 bar
Commande		proportionnelle en option

LIGNE AUXILIAIRE 3		DONNÉES
Dérivation vérin de godet (fonction benne)		
Débit maximum		80 l/min
Pression maximum		280 bar

10MCR

DÉBIT / PRESSION AUXILIAIRE 1 (PROPORTIONNELLE)



LIGNE AUXILIAIRE 2		DONNÉES
Dérivation vérin de déport (rotation de benne)		
Débit maximum		30 l/min
Pression		300 bar
Commande		proportionnelle en option

LIGNE AUXILIAIRE 3		DONNÉES
Dérivation vérin de godet (fonction benne)		
Débit maximum		120 l/min
Pression maximum		300 bar

→ ACCESSOIRES EXCLUSIFS MECALAC

GOGETS RÉTRO

6MCR	LARGEUR (mm)	nombre de dents	VOLUME (l)	POIDS (kg)
GOGET RÉTRO avec et sans dents	350	3	85	105
	450	3	115	118
	600	4	160	152
	750	5	205	175
	900	5	250	195
8MCR	LARGEUR (mm)	nombre de dents	VOLUME (l)	POIDS (kg)
GOGET RÉTRO avec et sans dents	350	3	105	110
	450	3	137	122
	600	4	191	176
	750	5	250	197
	900	5	310	216
10MCR	LARGEUR (mm)	nombre de dents	VOLUME (l)	POIDS (kg)
GOGET RÉTRO avec et sans dents	350	3	130	156
	450	3	180	173
	600	3	250	230
	750	4	330	265
	900	4	405	295
	1200	5	565	366

GOGET ÉTROIT

TYPE	LARGEUR (mm)	nombre de dents	VOLUME (l)	POIDS (kg)
GOGET ÉTROIT	250	2	62	185
GOGET ÉTROIT	300	3	80	197

GOGETS CHARGEURS (SKID ET 4X1)

6MCR	LARGEUR (mm)	nombre de dents	VOLUME (l)	POIDS (kg)
GOGET SKID sans dents	2030	-	490	353
GOGET SKID 4x1 avec ou sans dents	2030	6	420	515
KIT DE RACCORDEMENT GOGET SKID 4x1 - 4 FLEXIBLES	-	-	-	5
CONTRE-LAME BOULONNÉE POUR GOGET 4X1	2030 - 370	-	-	-
8MCR	LARGEUR (mm)	nombre de dents	VOLUME (l)	POIDS (kg)
GOGET SKID sans dent	2100	-	530	357
GOGET SKID 4x1 avec ou sans dents	2100	7	450	553
GOGET 4X1 avec ou sans dents	2100	7	500	566
KIT DE RACCORDEMENT GOGET 4x1 - 4 FLEXIBLES	-	-	-	5
CONTRE-LAME BOULONNÉE POUR GOGET 4X1 sans dents - 7 trous de perçage - entraxe de perçage 320	2100	-	-	59
10MCR	LARGEUR (mm)	nombre de dents	VOLUME (l)	POIDS (kg)
GOGET SKID sans dents	2300	-	750	426
GOGET 4X1 avec ou sans dents	2300	7	570	668
KIT DE RACCORDEMENT GOGET 4x1 - 4 FLEXIBLES	-	-	-	5
CONTRE-LAME BOULONNÉE POUR GOGET 4X1 sans dents - 7 trous de perçage - entraxe de perçage 360	2300	-	-	65

LÈVE-PALETTE

TYPE	Informations	POIDS (kg)
LÈVE-PALETTE AVEC FOURCHES	à utiliser avec 4 clapets de sécurité	330

GOGET DE CURAGE ET CONTRE-LAME

6MCR - 8MCR	Informations	LARGEUR (mm)	VOLUME (l)	POIDS (kg)
GOGET DE CURAGE 1 ATTACHE		1500	262	250
CONTRE-LAME BOULONNÉE	entraxe de perçage 160	1500	-	-
10MCR	Informations	LARGEUR (mm)	VOLUME (l)	POIDS (kg)
GOGET DE CURAGE 1 ATTACHE		1800	314	288
GOGET DE CURAGE 3 ATTACHES		1800	314	340
CONTRE-LAME BOULONNÉE pour GOGET DE CURAGE	entraxe de perçage 160	1800	-	47

GOGET TRAPEZOÏDAL ORIENTABLE

10MCR	Dimensions	POIDS (kg)
GOGET TRAPEZOÏDAL ORIENTABLE	300 X 900 X H 700	190
GOGET TRAPEZOÏDAL ORIENTABLE	400 X 900 X H 1200	315

PLATINE DE MANUTENTION ET PLATINE MARTEAU

TYPE	Informations	POIDS (kg)
PLATINE DE MANUTENTION AVEC CROCHET	à utiliser avec 3 clapets de sécurité	43
PLATINE MARTEAU sans perçage	-	80
PLATINE MARTEAU avec perçage	contactez votre concessionnaire	80

FLÈCHETTE DE MANUTENTION

6MCR - 8MCR	Informations	POIDS (kg)
FLÈCHETTE DE MANUTENTION	longueur 2000 mm, capacité de levage 500 Kg à utiliser avec 4 clapets de sécurité	80,5
10MCR	Informations	POIDS (kg)
FLÈCHETTE DE MANUTENTION	longueur 4100 mm, capacité de levage 500 Kg à utiliser avec 4 clapets de sécurité	113

SUPPORT BENNE PRENEUSE

TYPE	Informations	POIDS (kg)
SUPPORT COURT BENNE PRENEUSE - sur 6MCR, 8MCR et 10MCR	-	45
SUPPORT MOYEN BENNE PRENEUSE - sur 10MCR	-	51

DENT DE DÉROCHAGE

TYPE	POIDS (kg)
DENT DE DÉROCHAGE	170

→ CONFIGUREZ VOTRE MCR

COULEUR CLIENT

Vous souhaitez obtenir votre Mecalac MCR à vos couleurs ?
Personnalisez votre Mecalac avec vos propres codes RAL.

Exemples de couleurs



CHENILLES

A Caoutchouc : 6MCR : 400 mm - 8MCR : 450 mm - 10MCR : 450 mm

B Acier : 6MCR - 8MCR - 10MCR : 400 mm



CABINE - CONFORT & SÉCURITÉ

Climatisation

Gyrophare

Un phare de travail avant

Phare de travail supplémentaires avant

Phare de travail supplémentaires arrière

Grille de protection

Radio 2 haut-parleurs, port pour clé USB

Visière de cabine

Pare-soleil hublot de toit

HUILES

Huile hydraulique Bio PANOLIN (HLP 46)

Huile hydraulique pour pays froids (ISO 32)

Huile hydraulique pour pays chauds (ISO 68)

Huile hydraulique pour pays très chauds (ISO 100) (sur 8MCR et 10MCR)

LIGNES AUXILIAIRES

Ligne auxiliaire principale

Ligne auxiliaire supplémentaire (adaptation benne preneuse tournante ou autre fonction)

Ligne auxiliaire supplémentaire proportionnelle (sur 8MCR et 10MCR)

Canalisation retour marteau

CLAPETS

Clapet de sécurité sur flèche

Clapets de sécurité sur flèche - bec de flèche - bras

Clapets de sécurité sur flèche - bec de flèche - bras - godet

ADAPTATION BENNE PRENEUSE

PORTE-OUTILS

Porte-outils Mecalac équipé d'un crochet

GRAISSAGE

Graissage regroupé manuel 1 point pour la tourelle

Graissage centralisé manuel pour la tourelle et l'ensemble de l'équipement
(sauf axes des bielles de la fixation de l'attache rapide)

Graissage centralisé automatique pour la tourelle et l'ensemble de l'équipement

SIÈGE PNEUMATIQUE CHAUFFANT

MOTEUR AVEC FILTRE À PARTICULES (DPF)

POMPE DE REMPLISSAGE GAS OIL AVEC COUPURE AUTOMATIQUE

CONTREPOIDS ADDITIONNEL - 400 KG (6MCR) - 425 KG (8MCR) - 590 KG (10MCR)



MECALAC France S.A.S.

Parc des Glaisins - 2 avenue du Pré de Challes - FR-74940 Annecy-le-Vieux

Tél. +33 (0)4 50 64 01 63

A company of Groupe Mecalac S.A.

mecalac.com