



Bobcat®

442

Miniexcavadoras



442

Pesos

Peso operativo con cabina con tejadillo equipada con un sistema de protección antivuelco	7500 kg
Peso adicional para las orugas de acero	250 kg
Peso adicional para la pluma circular	400 kg

Motor

Marca / Modelo	Deutz / TD 2011 L04W (turbo)
Carburante / Refrigerante	Diésel / Agua
Potencia máxima a 2200 r.p.m. (ISO 9249)	54,0 kW
Par máximo a 1600 r.p.m. (SAE neta)	270 Nm
Número de cilindros	4
Cilindrada	3,11 l
Diámetro interior / Carrera	94 mm / 112 mm
Alternador	12 V — 55 A — bastidor abierto con regulador interno
Motor de arranque	12 V — reducción por engranajes — 2,3 kW

Mandos

Dirección	Dirección y velocidad controlados mediante dos palancas manuales o pedales accionados por pilotaje
-----------	--

Sistema hidráulico

Tipo de bomba	Bomba de pistón impulsada por el motor y una bomba de engranajes impulsada por el motor
Capacidad de la bomba de pistones	156 l/min
Capacidad de la bomba de engranajes	68 l/min
Caudal auxiliar	100 l/min
Distribuidor	Nueve carretes

Prestaciones

Fuerza de excavación, balancín	42600 N
Fuerza de excavación, cuchara	53200 N
Esfuerzo de la barra de tracción	60500 N
Presión sobre el suelo con orugas de goma	30,34 kPa
Velocidad de desplazamiento, baja	2,7 km/h
Velocidad de desplazamiento, alta	5,2 km/h
(K) Profundidad máxima de excavación	4250 mm

Sistema de giro

Giro de la pluma, izquierda	63°
Giro de la pluma, derecha	65°
Círculo de giro	Con dentadura interior y caja de cojinetes de bolas estanca
Accionador del giro	Motor de pistones axiales con disco de freno accionado por muelle
Velocidad de giro	10,0 r.p.m.

Tracción

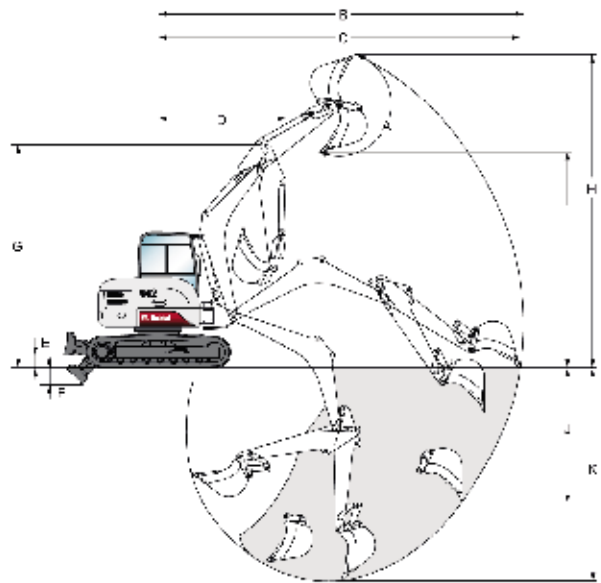
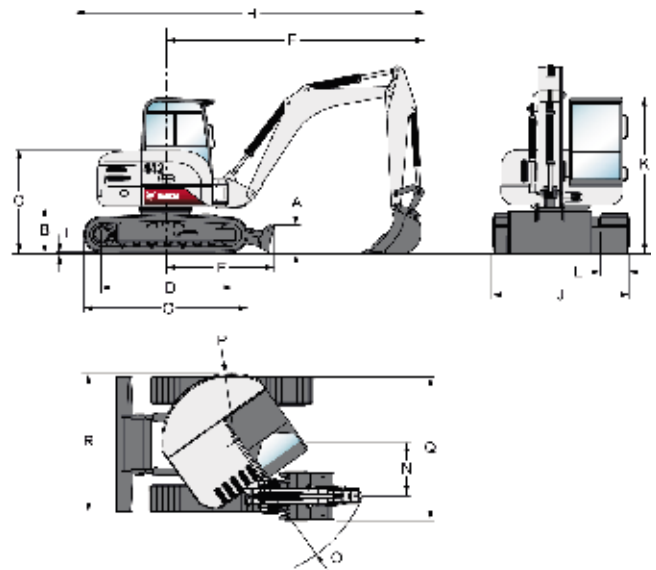
Anchura de la oruga	450 mm
Número de rodillos de orugas por lado	1 superior, 6 inferiores
Capacidad de inclinación	>60°

Frenos

Freno de desplazamiento	Freno multidisco a descarga de presión y resorte
Freno de giro	Freno multidisco a descarga de presión y resorte

Capacidades de fluido

Lubricación del motor más filtro de aceite	10,0 l
Depósito del carburante	130,0 l
Depósito hidráulico	110,0 l
Sistema hidráulico con cilindro de la cuchara y del brazo de la cuchara retraído, cuchara sobre el terreno y hoja bajada	140,0 l

Perímetro de trabajo**Dimensiones**

www.bobcat.eu