

4080LPT

Teleskopradlader



WEIDEMANN
designed for work



4080LPT Technische Daten

Motordaten

Motorhersteller	Deutz
Motortyp	TCD 2.9 L4 S5
Zylinder	4
Motorleistung (max.)	55,4 (75) kW (PS)
bei max. Drehzahl	2300 U/min
Hubraum	2900 cm ³
Kühlmitteltyp	Wasser / Ladeluft
Abgasnormstufe	V
Abgasnachbehandlung	DPF/DOC

Elektrische Anlage

Betriebsspannung	12 V
Gewichte	
Betriebsgewicht (Standard)	6000 kg
Hubkraft (max.)	4.428 daN
Kipplast mit Schaufel - Maschine gerade	3363 (1913*) kg
Kipplast mit Schaufel - Maschine geknickt	2872 (1604*) kg
Kipplast mit Palettengabel - Maschine gerade	3055 (1550*) kg
Kipplast mit Palettengabel - Maschine geknickt	2617 (1338*) kg
Fahrzeugdaten	
Achse	PA 1422
Fahrerstand (optional)	FSD (Kabine)
Fahrgeschwindigkeit (optional)	0 - 20 (30) km/h
Fahrstufen	2
Kraftstofftankinhalt	82 l
Hydrauliköltankinhalt	66 l
Hydraulikanlage	
Arbeitshydraulik - Fördermenge (optional)	64 (73 - 103) l/min
Arbeitshydraulik - Arbeitsdruck	235 bar
Antrieb	
Antriebsart	Hydrostatisch
Fahrtrieb	Gelenkwelle
Lärmkennwerte	
Garantierter Schalleistungspegel LwA	101 dB(A)

*austelekopiert

Kipplastberechnung nach ISO 14397

FSD = Fahrerschutzdach

Vibrationen (gewichteter Effektivwert)

Hand-Arm-Vibrationen: Die Hand-Arm-Vibrationen betragen nicht mehr als $2,5 \text{ m / s}^2$

Ganzkörpervibrationen: Diese Maschine ist mit einem Fahrersitz ausgerüstet der die Anforderung von EN ISO 7096:2000 erfüllt.

Bei

bestimmungsgemäßer Verwendung des Laders variieren die

Ganzkörpervibrationen von unter $0,5 \text{ m / s}^2$ bis zu einem kurzfristigen

Maximalwert.

Es wird empfohlen, bei der Berechnung der

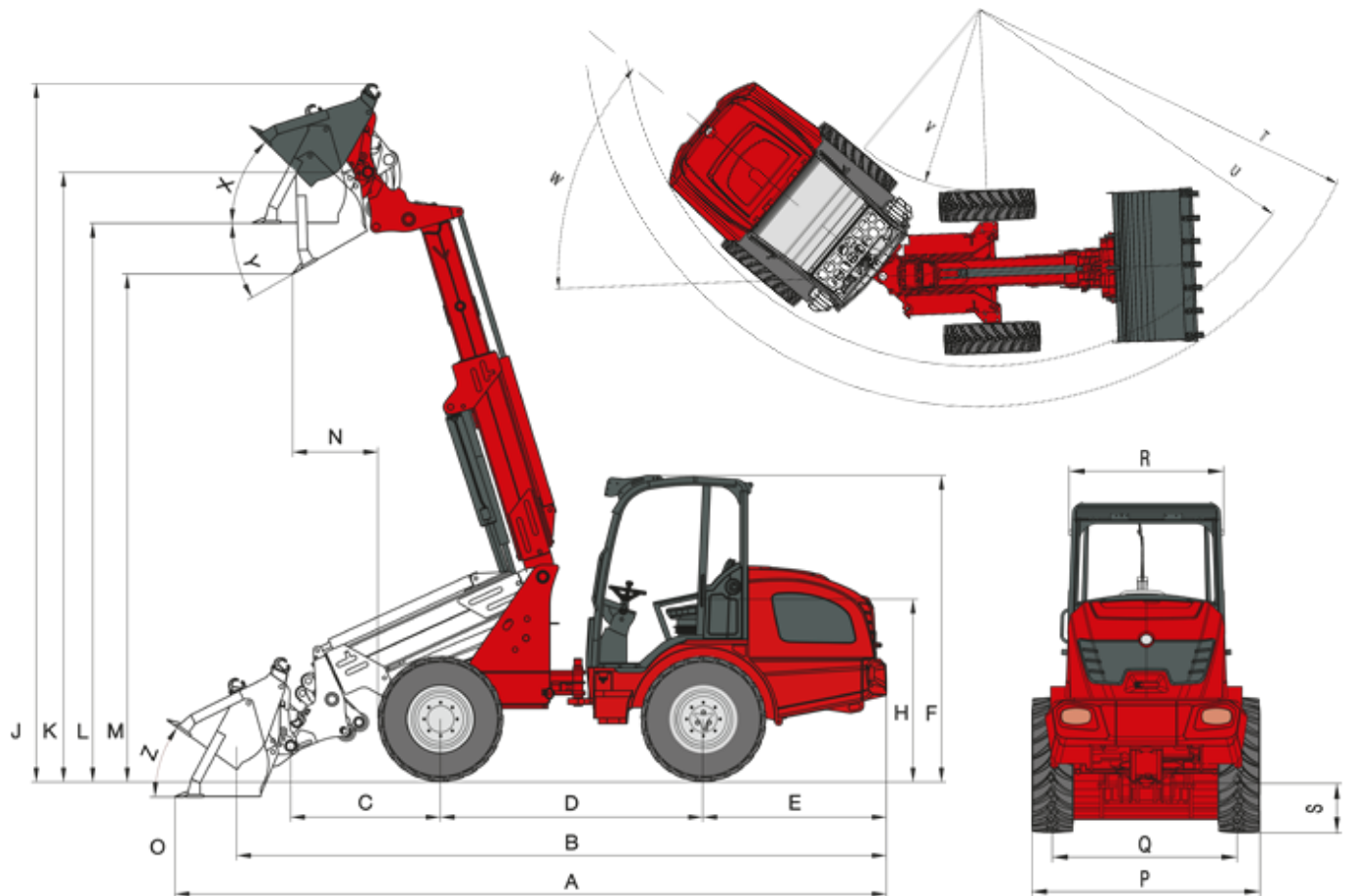
Vibrationswerte nach ISO/TR 25398:2006, die in der Tabelle angegebenen Werte zu verwenden. Dabei sind die tatsächlichen Einsatzbedingungen zu berücksichtigen.

Teleskoplader sind wie Radlader nach Betriebsgewicht einzuordnen.

Laderart	Typische Betriebsbedingung	Mittelwert			Standardabweichung (s)		
		$1,4 \cdot a_{w,eqx}$ [m/s ²]	$1,4 \cdot a_{w,eqy}$ [m/s ²]	$a_{w,eqz}$ [m/s ²]	$1,4 \cdot s_x$ [m/s ²]	$1,4 \cdot s_y$ [m/s ²]	s_z [m/s ²]
Kompakt-Radlader (Betriebsgewicht < 4500kg)	Load & carry (Lade- und Transportarbeiten)	0,94	0,86	0,65	0,27	0,29	0,13
Radlader (Betriebsgewicht > 4500kg)	Load & carry (Lade- und Transportarbeiten)	0,84	0,81	0,52	0,23	0,2	0,14
	Einsatz in der Gewinnung (raue Einsatzbedingungen)	1,27	0,97	0,81	0,47	0,31	0,47
	Überführungsfahrt	0,76	0,91	0,49	0,33	0,35	0,17
	V-Betrieb	0,99	0,84	0,54	0,29	0,32	0,14

4080LPT
Teleskopradlader

4080LPT Abmessungen



A	Gesamtlänge	5.929 mm
B	Gesamtlänge (ohne Schaufel)	5.180 mm
C	Schaufeldrehpunkt (bis Achsmittle)	1394 mm
D	Radstand	2.189 mm
E	Hecküberhang	1.531 mm
F	Höhe mit Fahrerschutzdach - hoch	2.495 mm
	Höhe mit Kabine hoch	2.532 mm
H	Sitzhöhe	1.495 mm
J	Gesamtarbeitshöhe	5.815 mm
K	Schaufeldrehpunkt (max. Hubhöhe)	5.076 mm
L	Überladehöhe	4.651 mm
M	Ausschütthöhe	4.229 mm
N	Reichweite (bei M)	707 mm
O	Schürftiefe	126 mm
P	Gesamtbreite	1.742 mm
Q	Spurbreite	1.432 mm
S	Bodenfreiheit	410 mm

T	Radius (max. außen)	4.275 mm
U	Radius (am Außenrand)	3.840 mm
V	Innenradius	1.948 mm
W	Knickwinkel	42 °
X	Rückrollwinkel (bei max. Hubhöhe)	45 °
Y	Auskippwinkel	30 °
Z	Rückrollwinkel (am Boden)	36 °

4080LPT

Teleskopradlader

4080LPT Serienausstattung

Motor

- Deutz TCD 2.9 L4 S5 (55,4 kW / 75 PS), Stufe V

Antrieb

- Planetenachse PA1422
- Hydrostatischer Allradantrieb, Fahrtrichtung wählbar über Joystick
- Betriebsbremse: Hydrostatischer Fahrtrieb auf alle 4 Räder wirkend (verschleißfrei)
- Zentrale Betriebs- und Feststellbremse im Antriebsstrang auf alle 4 Räder wirkend
- Differentialsperre 100%, elektrisch-hydraulisch zuschaltbar an Vorder- und Hinterachse
- Bereifung 12.5 - 20 MPT ET0

Lenkung

- Hydraulische Knick- Pendellenkung, 12° Pendelwinkel

Hydraulik

- 3. Steuerkreis vorn DN12
- Hydraulikölkühler
- Durckloser Rücklauf vorn
- Schwimmstellung für Hubzylinder
- Arretierung für Steuerventil

Fahrerstand

- Fahrerschutzdach "hoch" (Höhe 2495 mm) mit Front- und Heckscheibe ROPS/FOPS geprüft
- Komfortsitz mit Sicherheitsgurt voll gefedert, Gewichts-, Rücken- und Längsverstellung
- Joystick mit Fahrtrichtungsschalter und integriertem Taster für Differentialsperre und Teleskopfunktion
- Verstellbare Lenksäule

Kinematik

- Teleskoparm

Sonstiges

- Arbeitsscheinwerfer (2 vorn, 2 hinten)
- Steckdose vorn, 3-polig (doppelte Funktion)
- Senkbremsventil
- Betriebsstundenzähler
- Batterietrennschalter
- Kraftstoffanzeige
- hydraulisches Schnellwechselsystem für Anbauwerkzeuge

4080LPT

Teleskopradlader

4080LPT Optionen

Motor

- Motorvorwärmung / Hydraulikölvorwärmung

Fahrerstand

- Kabine "hoch" 2-türig inkl. Heizung und Lüftung (Höhe 2532mm)
- Kabine "hoch" 1-türig inkl. Heizung und Lüftung (Höhe 2532mm)
- Luftgefederter Komfortsitz (Stoff / Kunstleder)
- Sitzheizung
- Radio

Beleuchtung

- Beleuchtung nach StVZO
- Rundumkennleuchte
- MEGA Arbeitsscheinwerfer (2 vorn, 2 hinten)
- LED Arbeitsscheinwerfer (2 vorn, 2 hinten)

Antrieb

- Geschwindigkeitserhöhung auf 30 km/h
- Handinchung

Hydraulik

- Arbeitshydraulik große Pumpe (73 - 103 l/min)
- Umschaltventil vorn am 3. Steuerkreis (3. Steuerkreis mit 4 Anschlüssen)
- 3. Steuerkreis proportional inkl. Doppelraste über Schalter
- Raste für Steuerhebel (einfach)
- Druckloserrücklauf hinten
- Hydraulikanschluss hinten doppelwirkend über Umschaltventil (l/min wie 3. Steuerkreis vorn)
- Hydraulikanschluss hinten (51 l/min) doppelwirkend (2 Kupplungen) inkl. separatem Steuerventil
- 2 x Hydraulikanschluss hinten (51 l/min) doppelwirkend (4 Kupplungen) inkl. separatem Steuerventil

Elektroanschlüsse

- Steckdose Heckanbauwerkzeuge, 7-polig
- Steckdose hinten 3-polig

Sonstiges

- Rückfahrwarneinrichtung
- Ballastgewicht (Bodenplatte 118 kg)
- Kombitasche mit Warndreieck und Verbandkasten
- Werkzeugbox
- TÜV Gutachten
- Zentralschmieranlage (vollautomatisch)
- Sonderlackierung
- Handhebelfettpresse
- Ladeschwingendämpfung
- Selbstbergekupplung

Hinweis: Bitte beachten Sie, dass das Produktangebot landesspezifisch variieren kann. Unter Umständen sind die hier dargestellten Inhalte / Produkte in Ihrem Land nicht erhältlich. Genauere Informationen zur Motorleistung entnehmen Sie bitte der Betriebsanleitung; die tatsächlich abgegebene Leistung kann aufgrund spezifischer Betriebskonditionen variieren. Änderungen und Irrtümer vorbehalten. Abbildungen ähnlich.
Copyright © 2021 Weidemann GmbH.