

# CASE

CONSTRUCTION

## CARGADORAS DE NEUMÁTICOS COMPACTAS **21E-121E-221E-321E Serie 3**



Potencia del motor	<b>21E</b> 41 kW/54 CV	<b>121E</b> 48 kW/64 CV	<b>221E</b> 55 kW/74 CV	<b>321E</b> 61 kW/82 CV
Peso en orden de trabajo	4624 kg	4920 kg	5418 kg	5771 kg
Capacidad de la cuchara	0,70 - 0,80 m <sup>3</sup>	0,80 - 0,90 m <sup>3</sup>	0,90 - 1,00 m <sup>3</sup>	1,00 - 1,20 m <sup>3</sup>

## FUERZA MOTRIZ

La transmisión hidrostática permite una tracción total al suelo y el movimiento preciso de la máquina. Los diferenciales de deslizamiento limitado del eje delantero y el deslizamiento limitado opcional del trasero proporcionan una excelente tracción en todo tipo de condiciones.

**Árbol de transmisión robusto. Tracción total.**

## CARGADORA DE PRECISIÓN

El brazo monobloque de Case permite una visibilidad excelente de la cuchara, las horquillas porta pallets u otros accesorios. Sus potentes fuerzas de arranque permiten mover con facilidad una gran cantidad de materiales. La autonivelación mecánica automática y el control de marcha opcional minimizan la cantidad de vertidos durante las operaciones de manipulación de materiales. La función opcional de retorno a la excavación vuelve a situar la cuchara automáticamente en posición de excavación tras verter el material.

**Visibilidad máxima. Productividad total.**

## CONCEBIDA PARA TRABAJAR

La función hidráulica auxiliar de serie permite utilizar una amplia gama de accesorios, como cucharas 4 en 1. Incorpora desconexiones rápidas a prueba de fugas para cambiar de herramientas de forma rápida y sencilla.

**Versatilidad superior. Equipamiento de serie.**

## VERSATILIDAD INCORPORADA

El acoplamiento rápido hidráulico de serie, fácil de manejar, permite cambiar con rapidez los accesorios para conseguir el máximo rendimiento. La compatibilidad con los accesorios de las minicargadoras garantiza la versatilidad del parque con la mínima inversión.

**Para cualquier aplicación. Lista para trabajar.**



## FACILIDAD DE MANEJO

La cabina, amplia y cómoda, ofrece 360 grados de visibilidad. La disposición fácil de usar de los conmutadores e instrumentos en la consola ofrece una comodidad extraordinaria al operario. Una sola palanca de control permite movimientos precisos del brazo de la cargadora, los accesorios y el control direccional de la transmisión. **Comodidad del operario. Máxima productividad.**

## TIEMPO DE INMOVILIZACIÓN MÍNIMO

El contorneado capó trasero permite acceder muy fácilmente al motor de 4 cilindros, fiable y de par elevado, al mismo tiempo que garantiza una excelente visibilidad trasera. Todos los puntos de servicio son accesibles desde el nivel del suelo para que el mantenimiento sea rápido y seguro. Además, los radiadores están dispuestos de manera idónea bajo el capó y en el lado izquierdo de la máquina para facilitar la limpieza.

**Diseñada pensando en la facilidad de mantenimiento. Máximo tiempo de servicio útil.**



## CONTROL DEL TERRENO

La oscilación del eje trasero garantiza una estabilidad excepcional en diferentes condiciones del terreno. El equilibrado optimizado de la máquina proporciona la máxima estabilidad cuando se usan varios tipos de accesorios. **Máxima estabilidad. Confianza para el operario.**

## BRAZO MONOBLOQUE



El diseño de la cargadora de neumáticos con brazo monobloque de Case ofrece una excelente visibilidad de la parte delantera de la máquina y permite ver claramente los accesorios y las ruedas delanteras. La buena visibilidad de las horquillas porta pallets de Case permite posicionar las paletas de materiales con precisión en las plataformas de los camiones. El diseño robusto del brazo monobloque combina fuerzas de arranque elevadas con un largo alcance, lo que hace de la cargadora compacta de Case la máquina idónea para las operaciones de excavación y carga. La función de autonivelación mecánica maximiza también la retención del material mientras se carga tierra, grano, semillas, ladrillos o muchos otros tipos de materiales. Además, los altos ángulos de recogida y vertido y el Ride Control opcional de Case mejoran aún más la capacidad de manipulación de materiales de la máquina.

## ACOPLAMIENTO HIDRÁULICO RÁPIDO E HIDRÁULICA AUXILIAR



Todas las cargadoras de neumáticos compactas de Case están equipadas con un acoplamiento hidráulico rápido de serie que garantiza un cambio rápido de cucharas, horquillas porta pallets, barredoras y otros accesorios. La hidráulica auxiliar de serie, incluidas las desconexiones rápidas, permite conectar y desconectar los accesorios con facilidad. Así se maximiza el tiempo de servicio útil y se garantiza que la máquina siga funcionando, sea cual sea la tarea. La compatibilidad con los accesorios de las minicargadoras mejora la versatilidad de la máquina a la vez que permite una gestión más eficaz del coste de múltiples accesorios.

## CUCHARA TOTALMENTE GIRATORIA



El acoplamiento rápido de Case, de serie en todas las cargadoras de neumáticos compactas de la serie E, permite rotar totalmente la cuchara para que la parte superior de ésta se mueva paralelamente al suelo. Esta flexibilidad permite al operario utilizar la cuchara para "apalancar" la máquina cuando el terreno es difícil y adherente. También es útil para sacar material de cimientos, muros u otros obstáculos.

## CABINA DEL OPERARIO

El entorno ergonómico del operario, que dispone de una columna de dirección basculante y un asiento de suspensión totalmente ajustable, garantiza su comodidad durante todo el día. Los cristales curvos delante y detrás, y el compartimento del motor trasero inclinado, ofrecen al operario una visión panorámica que permite la máxima visibilidad. El mando de la cargadora de una sola palanca y la palanca de avance-punto muerto-retroceso con botón de velocidad de transmisión ponen todos los controles al alcance del operario. La visión sin obstáculos de las luces indicadores y los instrumentos de la consola mantienen informado al operario de las funciones críticas de la máquina. La calefacción de la cabina con filtro de admisión de aire viene como equipamiento de serie, y además se ofrece aire acondicionado opcional. La gran puerta, los escalones y las empuñaduras, junto con un suelo de la cabina espacioso, facilitan la entrada y la salida de ésta.



## DOS VELOCIDADES



Las cargadoras de neumáticos compactas de la serie E están equipadas con transmisión hidrostática eficiente. Ésta proporciona dos velocidades de funcionamiento de hasta 20 km/h para todos los modelos. Una opción de alta velocidad en los modelos 121E, 221E y 321E ofrece una velocidad superior, de 35 km/h. El eje delantero tiene un diferencial de deslizamiento limitado como equipamiento de serie y el trasero dispone de deslizamiento limitado opcional para asegurar una tracción máxima de la máquina cuando trabaja en terrenos difíciles.

## ESTABILIDAD



Las cargadoras compactas de la serie E de Case comparten muchas de las características de los modelos mayores de la gama de Case. Una de esas características es la oscilación del eje trasero, en vez de la oscilación central que se observa en algunas máquinas de la competencia. La oscilación trasera de 24 grados proporciona una estabilidad excelente en terrenos irregulares, para ayudar a mantener el equilibrio de la carga de la cuchara o del accesorio. Además, la oscilación trasera asegura que las cuatro ruedas se mantengan en contacto con el suelo, lo que maximiza la tracción y aumenta la productividad en las operaciones de excavación.

Los ángulos de salida traseros de 32 a 35 grados proporcionan más espacio cuando se apila material en el lugar de trabajo.

## MANTENIMIENTO



La combinación de puntos de comprobación de mantenimiento diario de fácil alcance y de mirillas de nivel de líquidos permite que los operarios dediquen más tiempo al trabajo realmente importante y, al mismo tiempo, mantener la máquina en condiciones óptimas de trabajo. Los filtros de aire, que no requieren herramientas, y las bocas de vaciado de fácil acceso del refrigerante, el aceite hidráulico y el aceite del motor permiten ahorrar costes de mantenimiento y de cambio de fluidos, ya que aceleran estas operaciones. Y gracias al exclusivo tubo de repostaje a nivel del suelo con tapón con llave, ya no es necesario trepar para alcanzar el orificio de llenado. Además, el capó trasero de una sola pieza permite acceder al ventilador de refrigeración, al motor y a todos los puntos de mantenimiento diario de forma única en el sector.









# CARACTERÍSTICAS TÉCNICAS

## MOTOR

**Tipo:** el motor de emisiones reducidas Tier 3 cumple la Directiva 97/68/CE. Refrigerado por líquido, inyección directa, 4 cilindros y turbo.

### 21E

Marca \_\_\_\_\_ "Iveco SpA" (para Case)  
 Modelo \_\_\_\_\_ F5CE9454C\*A  
 Tipo de motor \_\_\_\_\_ F5CE9454C\*A001  
 Familia EPA\* \_\_\_\_\_ 8VEXLO3.2TCI  
 Tipo \_\_\_\_\_ Diésel, con certificación Tier 3, 4 tiempos, 4 cilindros, turboalimentado

### Potencia

Bruta \_\_\_\_\_ 41 kW/54 CV  
 Neta \_\_\_\_\_ 38 kW/50 CV  
 Régimen de trabajo \_\_\_\_\_ 2.300 rpm  
 Diámetro x carrera/Cilindrada \_\_\_\_\_ 99 x 104/3,2  
 Aspiración \_\_\_\_\_ Turbo  
 Filtro de aire \_\_\_\_\_ En seco

### 121E

Marca \_\_\_\_\_ "Iveco SpA" (para Case)  
 Modelo \_\_\_\_\_ F5CE9454G\*A  
 Tipo de motor \_\_\_\_\_ F5CE9454G\*A001  
 Familia EPA\* \_\_\_\_\_ 8VEXLO3.2TCI  
 Tipo \_\_\_\_\_ Diésel, con certificación Tier 3, 4 tiempos, 4 cilindros, turboalimentado

### Potencia

Bruta \_\_\_\_\_ 48 kW/64 CV  
 Neta \_\_\_\_\_ 45 kW/60 CV  
 Régimen de trabajo \_\_\_\_\_ 2.300 rpm  
 Diámetro x carrera/Cilindrada \_\_\_\_\_ 99 x 104/3,2  
 Aspiración \_\_\_\_\_ Turbo  
 Filtro de aire \_\_\_\_\_ En seco

### 221E

Marca \_\_\_\_\_ "Iveco SpA" (para Case)  
 Modelo \_\_\_\_\_ F5CE9454E\*A  
 Tipo de motor \_\_\_\_\_ F5CE9454E\*A004  
 Familia EPA\* \_\_\_\_\_ 8VEXLO3.2TCI  
 Tipo \_\_\_\_\_ Diésel, con certificación Tier 3, 4 tiempos, 4 cilindros, turboalimentado

### Potencia

Bruta \_\_\_\_\_ 55 kW/74 CV  
 Neta \_\_\_\_\_ 51 kW/69 CV  
 Régimen de trabajo \_\_\_\_\_ 2.500 rpm  
 Diámetro x carrera/Cilindrada \_\_\_\_\_ 99 x 104/3,2  
 Aspiración \_\_\_\_\_ Turbo  
 Filtro de aire \_\_\_\_\_ En seco

### 321E

Marca \_\_\_\_\_ "Iveco SpA" (para Case)  
 Modelo \_\_\_\_\_ F5CE5454B\*A  
 Tipo de motor \_\_\_\_\_ F5CE5454B\*A003  
 Familia EPA\* \_\_\_\_\_ 8VEXLO3.2TCE  
 Tipo \_\_\_\_\_ Diésel, con certificación Tier 3, 4 tiempos, 4 cilindros, turboalimentado

### Potencia

Bruta \_\_\_\_\_ 61 kW/82 CV  
 Neta \_\_\_\_\_ 57 kW/77 CV  
 Régimen de trabajo \_\_\_\_\_ 2.500 rpm  
 Diámetro x carrera/Cilindrada \_\_\_\_\_ 99 x 104/3,2  
 Aspiración \_\_\_\_\_ Turbo  
 Filtro de aire \_\_\_\_\_ En seco

## CIRCUITO ELÉCTRICO

Tensión \_\_\_\_\_ 12 V  
 Batería \_\_\_\_\_ 1 x 95 Ah  
 Alternador \_\_\_\_\_ 95 A

## CIRCUITO HIDRÁULICO

Tipo: bomba de engranajes para accesorios y dirección, circuito de centro abierto, 3ª función hidráulica con compensación de presión/caudal.

	21E	121E	221E	321E
Caudal	52 l/min	74 l/min	70 l/min	80 l/min
Presión	250 bar	270 bar	270 bar	270 bar

## TERCERA FUNCIÓN HIDRÁULICA

	21E	121E	221E	321E
Caudal	52 l/min	74 l/min	70 l/min	80 l/min
Presión	250 bar	270 bar	270 bar	270 bar

## FRENOS

**Freno hidrostático:** (en la transmisión) accionado con el pedal de freno de movimiento lento en combinación con el freno de servicio.

**Freno de servicio:** de disco en seco accionado hidráulicamente, en el eje delantero y el árbol cardan.

La versión de ALTA VELOCIDAD DE DESPLAZAMIENTO (121E/221E/321E) tiene además dos frenos de disco en baño de aceite en el eje delantero, junto a los planetarios.

**Freno de estacionamiento:** mecánico.

## TRANSMISIÓN

**Tipo:** transmisión hidrostática (con regulación automática de potencia). Cambio de sentido y de marchas integrado en la palanca de control de la cargadora. Tracción permanente a las 4 ruedas.

**VELOCIDAD DE DESPLAZAMIENTO** (avance/retroceso)

1ª \_\_\_\_\_ 0-6 km/h  
 2ª \_\_\_\_\_ 0-20 km/h

**ALTA VELOCIDAD DE DESPLAZAMIENTO (HTS)**

(avance/retroceso) opcional en los modelos 121E/221E/321E

1ª HTS \_\_\_\_\_ 0-6 km/h  
 2ª HTS \_\_\_\_\_ 0-16 km/h

Más 2ª HTS (con caja mecánica) \_\_\_\_\_ 0-35 km/h

**Eje trasero (oscilante):** oscilación total de 24º.

Diferencial de deslizamiento limitado opcional o incluido en la versión HTS (alta velocidad de desplazamiento).

**Eje delantero (rígido):** diferencial de deslizamiento limitado de serie. Neumáticos de serie:

**21E** \_\_\_\_\_ 335/80 R18  
**121E - 221E** \_\_\_\_\_ 365/80 R20  
**321E** \_\_\_\_\_ 405/70 R20

## DIRECCIÓN

Tipo \_\_\_\_\_ Orbital  
 Ángulo de giro \_\_\_\_\_ ± 41º

Radio de giro (por fuera de la cuchara):

**21E** - 0,7 m³ \_\_\_\_\_ 3.847 mm  
**121E** - 0,8 m³ \_\_\_\_\_ 3.963 mm  
**221E** - 0,9 m³ \_\_\_\_\_ 4.095 mm  
**321E** - 1,1 m³ \_\_\_\_\_ 4.154 mm

## CAPACIDADES

Depósito de combustible \_\_\_\_\_ 100 l

Sistema hidráulico:

**21E** \_\_\_\_\_ 56 l  
**121E - 221E** \_\_\_\_\_ 67 l  
**321E** \_\_\_\_\_ 74 l

## NIVELES SONOROS

Exterior

**21E - 121E** \_\_\_\_\_ 98 dBa  
**221E - 321E** \_\_\_\_\_ 100 dBa

Interior

\_\_\_\_\_ 75 dBa

ISO 6396, máquina en funcionamiento según ISO 6395

## NEUMÁTICOS

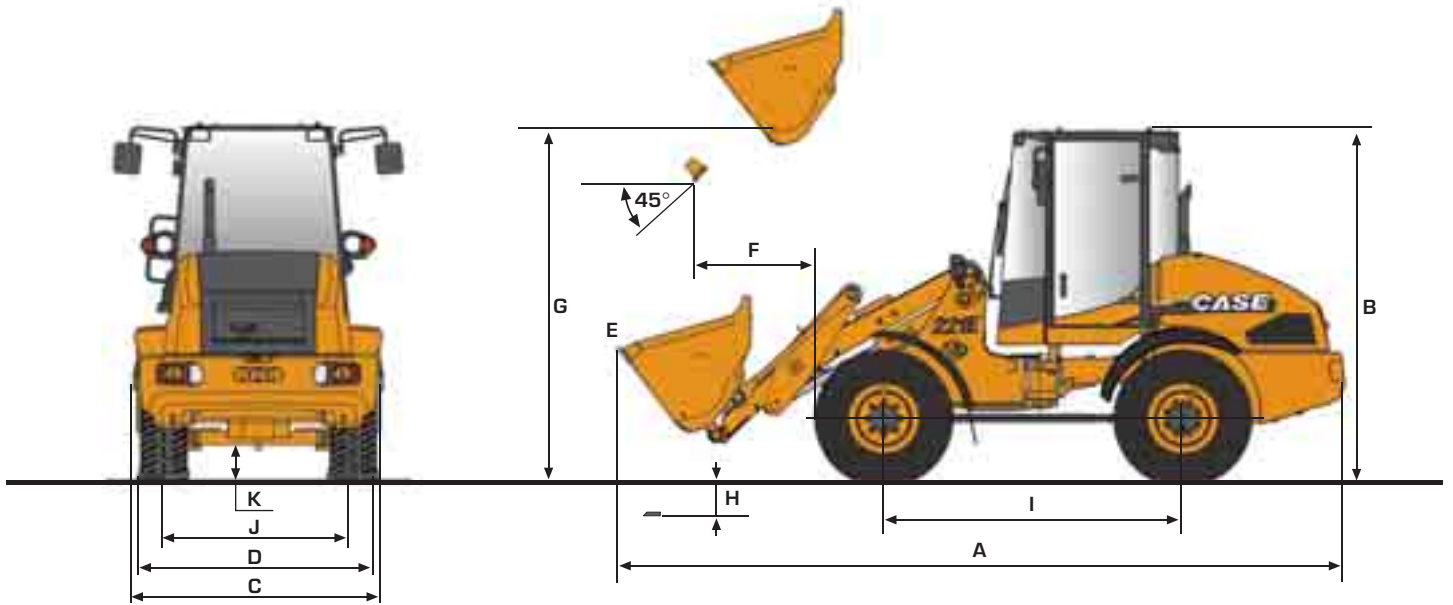
	21E	121E	221E	321E
12.5x20	12.5x20	-	-	-
335/80 R 18	-	14.5x20	14.5x20	14.5x20
365/70 R 18	-	-	-	-
-	365/80 R 20	365/80 R 20	-	-
-	405/70 R 20	405/70 R 20	405/70 R 20	405/70 R 20

\* EPA: Agencia de Protección del Medio Ambiente



# DIMENSIONES GENERALES

CON CUCHARA



		21E	121E	221E	321E	
A	Longitud total	m	5334	5435	5598	5753
B	Altura de la cabina	m	2711	2825	2813	2807
C	Anchura de la cuchara	m	1900	2050	2050	2100
D	Anchura por el exterior de los neumáticos	m	1846	1909	1936	2022
E	Altura de vertido	m	2566	2615	2667	2686
F	Alcance de vertido de la cuchara	mm	882	833	907	957
G	Altura máxima del bulón	mm	3243	3302	3386	3459
H	Profundidad de excavación	m	97	60	50	89
I	Distancia entre ejes	m	2182	2250	2350	2350
J	Anchura	m	1480	1526	1526	1570
K	Distancia al suelo	m	315	370	360	354
	Peso en orden de trabajo	kg	4624	4920	5418	5771

## TIEMPOS DEL CICLO

		21E	121E	221E	321E
Elevación (con la cuchara llena)	sec	6	6	6	6
Bajada (cuchara vacía)	sec	3	3	3	3
Vertido	sec	1	1	1	1
Duración del ciclo completo	sec	10	10	10	10

## CARACTERÍSTICAS

		21E	121E	221E	321E
Cuchara	m <sup>3</sup>	0,7	0,8	0,9	1,1
Arranque	daN	3800	4548	4623	5100
Carga de basculamiento (recta)	kg	3068	3361	4111	4233
Carga de basculamiento (completamente girada)	kg	2645	2975	3513	3586
Carga de trabajo	kg	1322	1487	1757	1793
Anchura de la cuchara	mm	1900	2050	2050	2100
Capacidad de elevación al nivel del suelo	daN	4196	5193	4840	5712
Contrapeso extra	kg	133	150	150	150
Carga de basculamiento adicional (recta)	kg	218	256	261	252
Carga de basculamiento adicional (completamente girada)	kg	184	215	221	212

## CUCHARAS

### CUCHARAS

(con dientes o sin ellos)

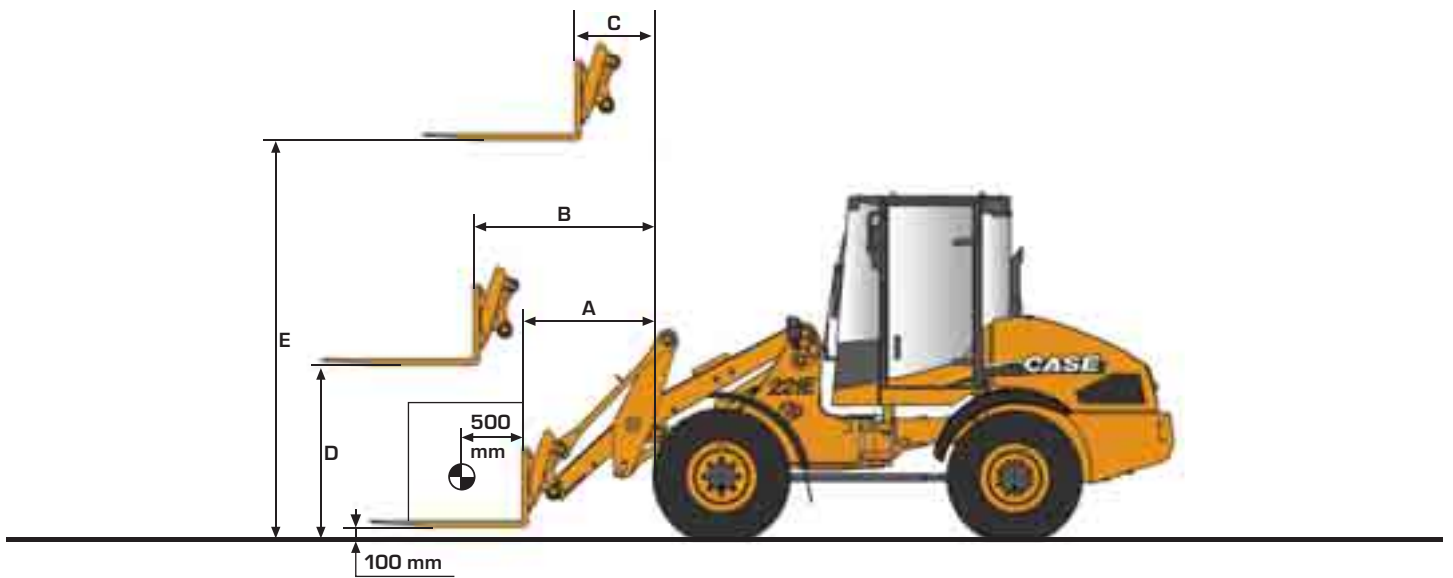
#### MOVIMIENTO DE TIERRAS

#### 4 en 1

		700	800	800	900	1000	1100	1200	650	700	850	950
Capacidad	l	700	800	800	900	1000	1100	1200	650	700	850	950
Anchura	mm	1900	1900	2050	2050	2100	2100	2100	1900	2050	2100	2100
Disponibilidad		21E	21E	121E	121E/221E	221E/321E	321E	321E	21E	121E	221E	321E



# HORQUILLAS PORTA PALLETS



		<b>21E</b>	<b>121E</b>	<b>221E</b>	<b>321E</b>
Longitud de la horquilla	mm	1200	1200	1200	1200
Anchura del soporte de horquilla	mm	1450	1450	1450	1450
Peso	kg	370	370	370	370
<b>A</b> Alcance en el terreno	mm	868	761	783	849
<b>B</b> Alcance máximo	mm	133	1270	1300	1348
<b>C</b> Alcance a altura máxima	mm	595	534	570	555
<b>D</b> Altura en el alcance máximo	mm	1356	1414	1460	1454
<b>E</b> Altura máxima	mm	3007	3066	3150	3324
Carga de basculamiento (recta)	kg	2308	2482	3042	3186
Carga de basculamiento (completamente girada)	kg	1992	2157	2560	2659
Carga de trabajo (terreno irregular)	kg	1195	1294	1536	1595
Carga de trabajo (terreno llano)	kg	1594	1726	2048	2127
Peso en orden de trabajo	kg	4653	4894	5372	5690
Contrapeso adicional	kg	133	150	150	150
Carga de basculamiento adicional (recta)	kg	160	188	192	187
Carga de basculamiento adicional (completamente girada)	kg	132	150	156	150





# 21E-121E-221E 321E Serie 3

## EQUIPAMIENTO DE SERIE Y OPCIONES

### EQUIPAMIENTO DE SERIE

- Motor de 4 cilindros, turboalimentado, con certificación Tier 3
- 2 velocidades de hasta 20 km/h
- Transmisión hidrostática
- Radiador hidráulico
- Freno de disco en seco/freno de estacionamiento
- Filtro del retorno hidráulico
- Tracción a las 4 ruedas
- Diferencial de deslizamiento limitado en eje delantero
- Reducción planetaria exterior
- Protección del circuito eléctrico
- Puntos para remolque
- Bloqueo de la articulación
- Brazo de la cargadora con pluma monobloque
- Autonivelación +/- 1%, mecánica
- Acoplamiento hidráulico rápido, compatible con los accesorios de minicargadoras
- Tercera función hidráulica con desconexiones rápidas
- Guardabarros delanteros y traseros
- Faros halógenos
- Luces de freno
- Cabina Rops/Fops con calefacción
- Asiento con suspensión
- Una sola palanca de control para la cargadora y el avance/retroceso
- Filtro de aire de la cabina
- Columna de dirección ajustable
- Panel de instrumentos completo (dispositivos visuales y sonoros)
- Contador de horas de trabajo
- Cinturón de seguridad retráctil
- Indicador de dirección
- Bocina
- Instalación de radio
- Ventilador accionado hidráulicamente con protector
- Diagnósticos de la máquina
- Alarma de marcha atrás

### EQUIPAMIENTO OPCIONAL

- Velocidad de desplazamiento elevada de hasta 35 km/h (121E - 221E - 321E)
- Cucharas (con dientes, cuchilla o 4x1)
- Horquillas elevadoras de 1.200 mm (estándar o basculante)
- Horquillas basculantes
- Neumáticos
- Válvulas anticaída
- Contrapeso adicional
- Dispositivo antirrobo
- Interruptor principal de la batería
- Radiocasete
- Baliza giratoria
- Faro orientable delante
- Faro orientable detrás
- Sistema de calefacción de gran rendimiento
- Ventana articulada
- Aire acondicionado con sistema de calefacción de gran rendimiento
- Alarma de marcha atrás con desconexión
- Líquido hidráulico "Panolin"
- Diferencial de deslizamiento limitado en eje trasero
- Ride control (amortiguador de transporte de la cargadora)
- Caja de herramientas
- Retorno a la excavación

Nota: debido a las mayores fuerzas de arranque de las cargadoras de neumáticos compactas, no se recomienda el uso de cucharas de minicargadoras.

El equipamiento estándar y opcional puede variar en cada país

#### Worldwide Case Construction Equipment Contact Information

**EUROPE/AFRICA/MIDDLE EAST:**  
Centre D'affaires EGB  
5, Avenue Georges Bataille - BP 40401  
60671 Le Plessis-Belleville - FRANCE

**NORTH AMERICA/MEXICO:**  
700 State Street  
Racine, WI 53404 U.S.A.

**LATIN AMERICA:**  
Av. General David Sarnoff 2237  
32210 - 900 Contagem - MG  
Belo Horizonte BRAZIL

**ASIA PACIFIC:**  
Unit 1 - 1 Foundation Place - Prospect  
New South Wales - 2148 AUSTRALIA

**CHINA:**  
No. 29, Industrial Premises, No. 376,  
De Bao Road, Waigaoqiao Ftz, Pudong,  
SHANGHAI, 200131, P.R.C.



La llamada es gratuita desde teléfono fijo. Antes de llamar con su teléfono móvil, consulte tarifas con su operador.

**NOTA:** Los equipos estándar y opcionales pueden variar en función de la demanda y de las particulares normativas aplicables en cada país. Las ilustraciones pueden mostrar equipos no estándar o no mencionados - consulte en su concesionario CASE. Además, la compañía CNH se reserva el derecho de modificar sin previo aviso las especificaciones de sus máquinas, sin incurrir por ello en ninguna obligación.



Cumple la directiva 98/37/CE

**Case Construction Equipment**  
CNH Maquinaria Spain, S.A.  
Av. José Garate, 11  
28820 Coslada - Madrid  
Teléfono 916603800  
Fax 916736363

[www.casece.com](http://www.casece.com)

**CASE**  
CONSTRUCTION