



20/25 tm

ORMIG S.p.A.

TEL. (+39) 0143 80051 r.a.
TELEFAX (+39) 0143 86568
E-mail: mktg@ormigspa.com
E-mail: sales@ormigspa.com
www.ormig.com - www.pickandcarry.com

ORMIG S.p.A.
PIAZZALE ORMIG
P.O. BOX 63
15076 OVADA (AL)
ITALY

ca 735,1770 ✓

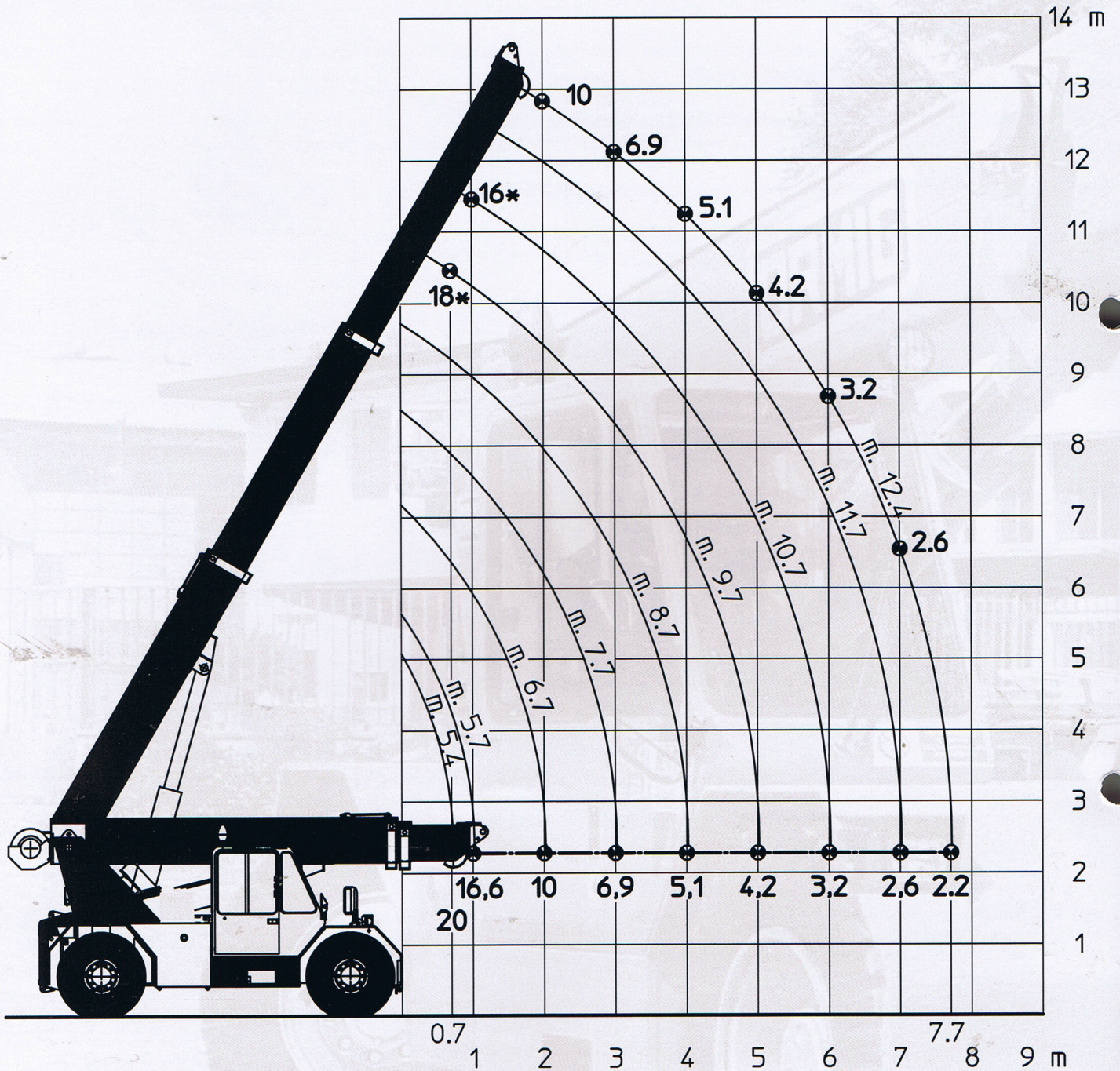
CARATTERISTICHE TECNICHE



- Carro:** 4 x 2 x 2
- Telaio:** Struttura monolitica composta da due longheroni realizzati con lamiere piegate a "C" e scatolate, collegate nelle zone anteriori e posteriori, in corrispondenza degli assi, da traverse.
- Motore:** Diesel PERKINS 1104-E44TA, 4 cilindri, 4 tempi, cilindrata 4400 cc, potenza massima 106 kW a 2200 giri/min., coppia massima 500 Nm a 1400 giri/min. Raffreddamento ad acqua. Capacità serbatoio combustibile 250 litri.
- Cambio:** Trasmissione con convertitore di coppia DANA con 3 marce avanti e 3 marce indietro. Velocità max circa 30 Km/h.
- Assali:** Assale anteriore motore con sospensioni rigide. Assale posteriore sterzante ed oscillante al centro con fine corsa.
- Pneumatici:** 12.00-24 PR20 di tipo convenzionale, gemellati su asse anteriore e semplici su asse posteriore.
- Sterzo:** Idrosterzo alimentato da pompa a cilindrata variabile. Raggio minimo d'ingombro fascia esterna 5,80 m.
- Freni:** Conformi alla normativa CEE. Freno di servizio con azionamento idraulico agente sulle ruote anteriori e posteriori, con comando a pedale servoassistito. Freno di stazionamento idraulico agente sulle ruote anteriori, con comando azionabile dal posto di guida.
- Cabina:** Struttura in acciaio. Progettata e costruita per consentire all'operatore la massima visibilità, completa di specchi retrovisori, strumentazione, tergicristalli, riscaldamento, sedile anatomico e regolabile. I vari azionamenti sono comandati da leve munite di dispositivo elettrico di sicurezza contro gli azionamenti accidentali.
- Impianto elettrico:** Tensione di esercizio 24 V - Alternatore da 75 A - Motorino di avviamento. N° 2 batterie da 12 V - 155 Ah
- Braccio:** Realizzato in lamiera ad alta resistenza, collegato al telaio tramite le spalle di sostegno posteriori. Il braccio è di tipo telescopico e consiste di un elemento base e di due prolunghe estendibili a comando idraulico proporzionale. Brandeggio ottenuto tramite cilindro a doppio effetto.
- Argano:** Oleodinamico con freno automatico, con capacità nominale di 2750 daN (3450 Kg secondo collaudo ISPESL) al 4° strato con fune semplice. Lunghezza massima fune 105 m, Ø fune 14 mm, Ø tamburo 350 mm
- Impianto idraulico:** Alimentato da pompa a cilindrata variabile con portata massima 160 l/min con distributore idraulico compensato. Gruppo alimentatore per manipolatori idraulici. Valvole di freno e di blocco sul cilindro del braccio e delle prolunghe. Valvole tarate sui distributori del circuito idraulico. Capacità serbatoio olio idraulico 250 litri.
- Dispositivo di controllo del carico:** Elettronico di tipo attivo con blocco delle funzioni che incrementano le situazioni di pericolo al raggiungimento del carico nominale.
- Norme di sicurezza:** L'autogru è dotata di tutti i dispositivi di sicurezza previsti dalle vigenti disposizioni in materia ed è conforme al D.P.R. N. 547 del 27/05/1955 e successive disposizioni. La macchina rispetta i requisiti essenziali di sicurezza e di salute dell'Allegato I della Direttiva Macchine 89/392 e successivi emendamenti del D.P.R. N. 459 del 24/07/1996. In conseguenza di ciò la macchina può essere marcata "CE" equipaggiandola del dispositivo elettronico antiribaltamento.
- Omologazione stradale:** L'autogru è omologata secondo il D.M. del 14/06/85 come macchina operatrice a libera circolazione.
- Pesi:** Peso totale 18000 Kg - Asse anteriore 7500 Kg - Asse posteriore 10500 Kg
- Applicazioni a richiesta:**
- Contrappeso supplementare
 - Braccetti speciali
 - Gancio fisso in testa al braccio
 - Ruota di scorta
 - Forche

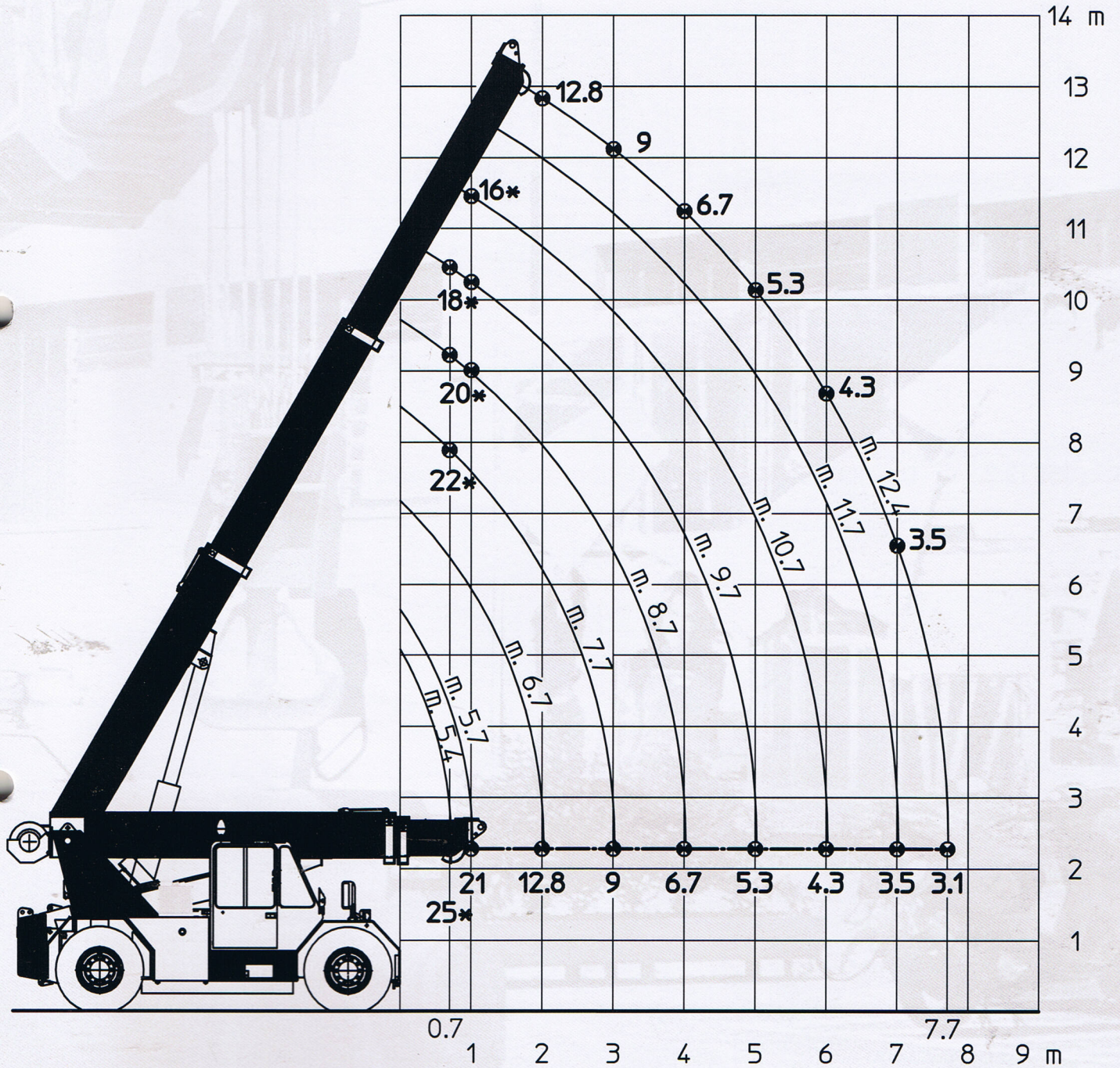
TECHNICAL FEATURES

- Carrier:** 4 x 2 x 2
- Frame:** Monolithic structure formed by two frame side members fabricated from bended plate at "C" shape and box-type, connected by means of crosspieces in the front and rear part corresponding to the axles location.
- Engine:** Diesel, PERKINS 1104-E44TA, 4 cylinders, 4 strokes, displacement 4400 cm³, max power 106 kW at 2200 rpm, max torque 500 Nm at 1400 rpm. Water cooling.
Fuel tank capacity 250 litres.
- Speed gearbox:** DANA trasmission with torque converter, 3 forward and 3 reverse speeds.
Max travel speed 30 Km/h
- Axles:** Front driving axle with rigid suspensions.
Rear steering axle, central oscillation with limit switches is provided.
- Tyres:** 12.00-24 PR20 double tyres at front axle and single tyre at rear axle.
- Steering:** Hydraulic steering with variable delivery pump.
Min. outer turning circle radius: 5,80 m
- Brakes:** In compliance with EEC regulations.
Hydraulic service brake for the front and rear wheels, with power-assisted pedal control.
Hydraulic parking brake for the front wheels, with control from the driving cab.
- Cab:** Steel structure. Wide visibility for the operator is assured. Complete with rearview mirrors, full controls, windshield wipers, heater, adjustable anatomical seat. The various movements are controlled by levers equipped with electrical device against unforeseen operations.
- Electric system:** 24 V - 75 A alternator - Starting motor
2 batteries of 12 V - 155 Ah
- Boom:** Fabricated from plate at high strength. It is connected to the frame by means of rear gantries.
Telescopic boom with one base section plus 2 extensions at proportional hydraulic control.
Derricking is provided through two double action cylinders.
- Winch:** Oleodynamic with automatic brake. Adjustable speed from 0 up to 72 m/min. with 2750 daN capacity (3450 Kg as per "ISPESL", Italian regulations) at 4th layer single rope.
Max. rope length 105 m, dia. 14 mm, drum dia. 350 mm.
- Hydraulic system:** Hydraulic system with variable delivery pump 160 litres/min and compensated hydraulic distributor.
Feeding unit for the hydraulic keysenders.
Braking and locking valves on the boom and extensions cylinders.
Calibrated valves on the distributors of the hydraulic system.
Hydraulic oil tank capacity 250 litres.
- Safety regulations:** The crane is fitted with all safety devices as per regulations in force and it complies with law by decree N. 547 of 27th May 1955 and subsequent amendements. It is in compliance with safety and health regulation as per Encl. I of Machine Directive 89/392 and subsequent amendement according lo law by decree N. 459 of 24th july 1996. Therefore, the mark "CE" can be placed on the crane equipped with the electronic safe load device.
- Weight:** Total Weight 18000 Kg - Front axle 7500 Kg - Rear axle 10500 Kg
- Equipment on request:**
- Electronic safe load device, active type, providing cut out of the controls which can cause dangerous conditions when the rated load is reached
 - Auxiliary counterweight
 - Special flyjibs
 - Fix hook at boom top
 - Spare wheel
 - Forks



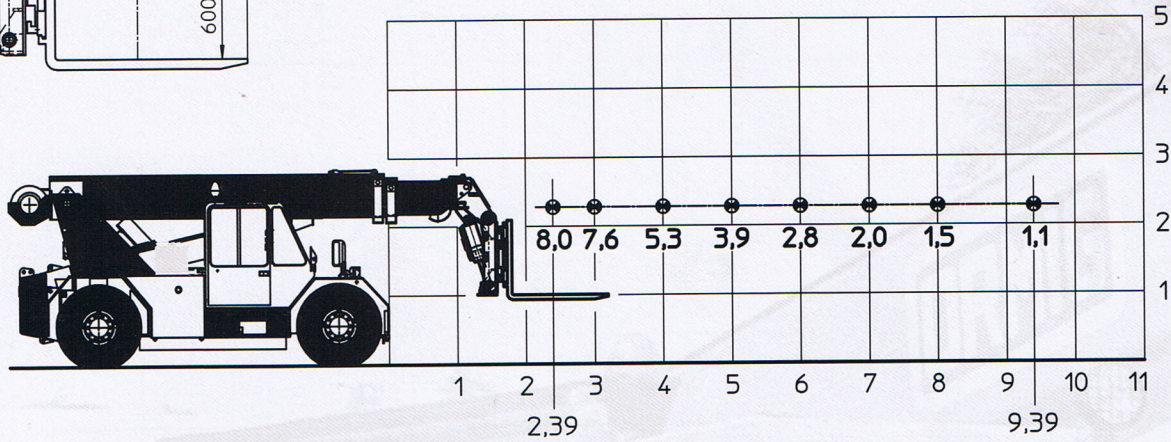
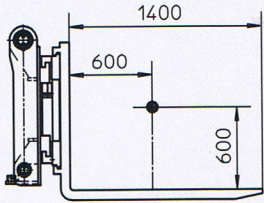
* Portate determinate da fattori diversi dal ribaltamento
 * Capacities determined by factors other than tipping load

Lifting capacity chart with auxiliary counterweight (tonnes)

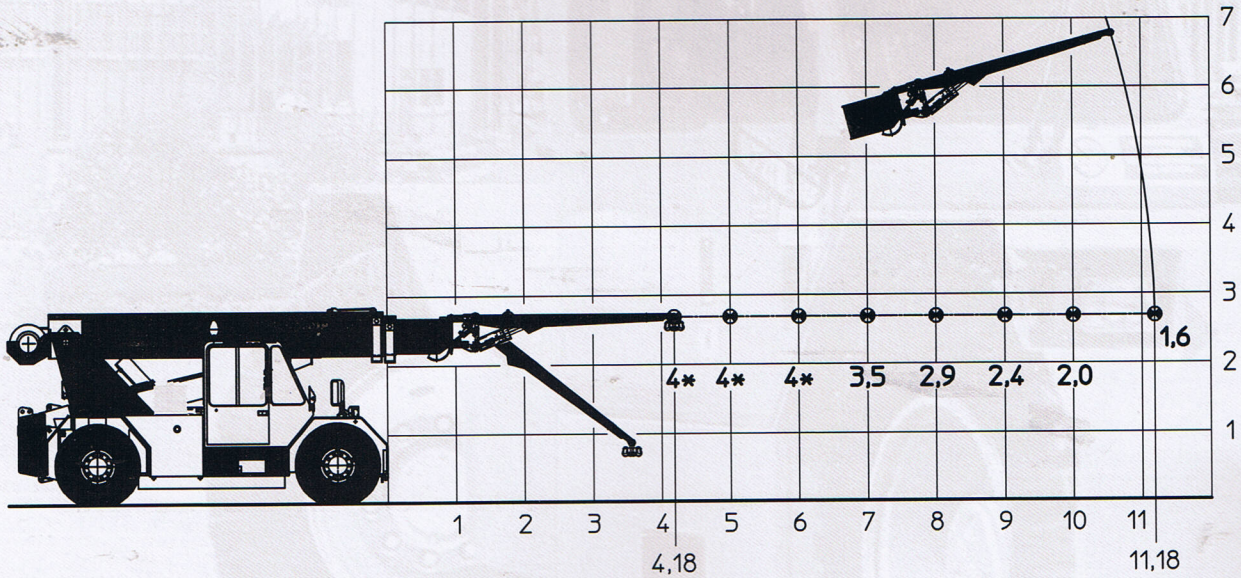


* Portate determinate da fattori diversi dal ribaltamento
 * Capacities determined by factors other than tipping load

Lifting capacity chart with forks (tonnes)



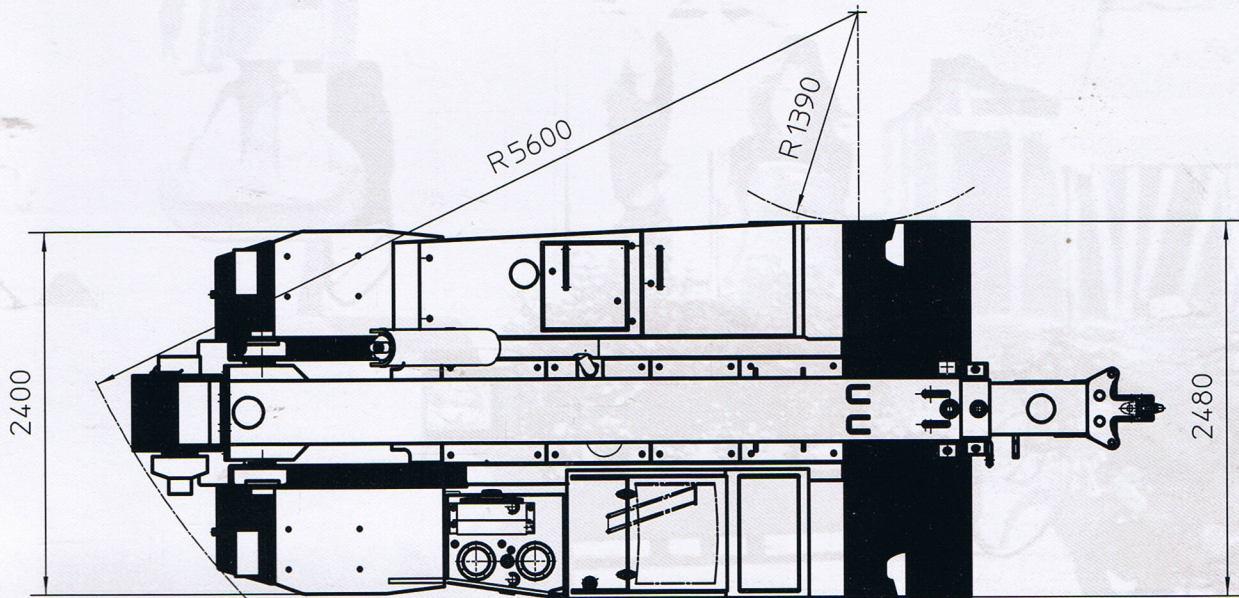
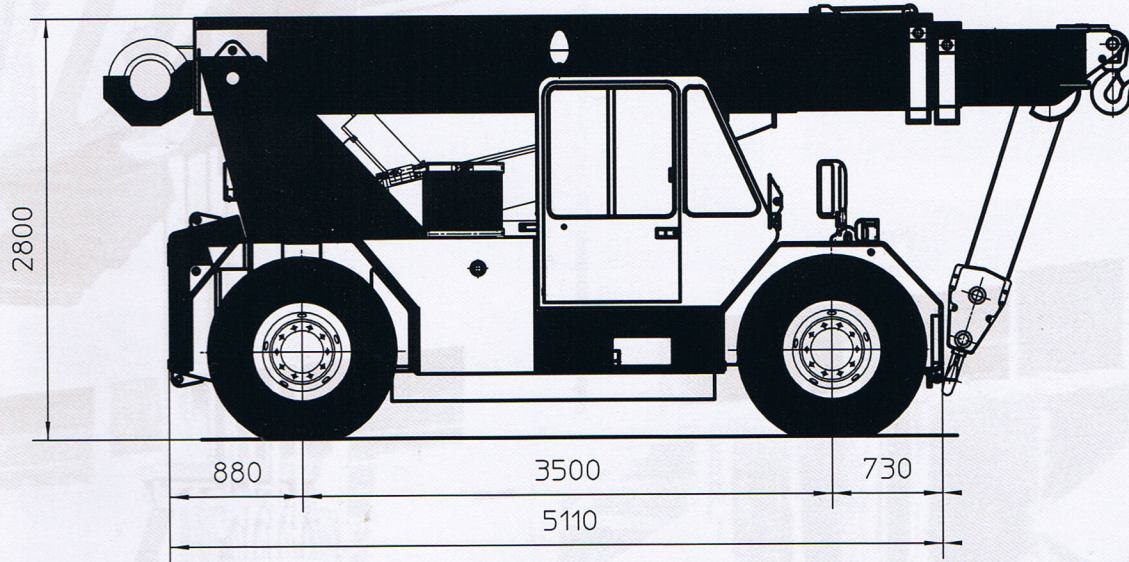
Lifting capacity chart with fly-jib (tonnes)

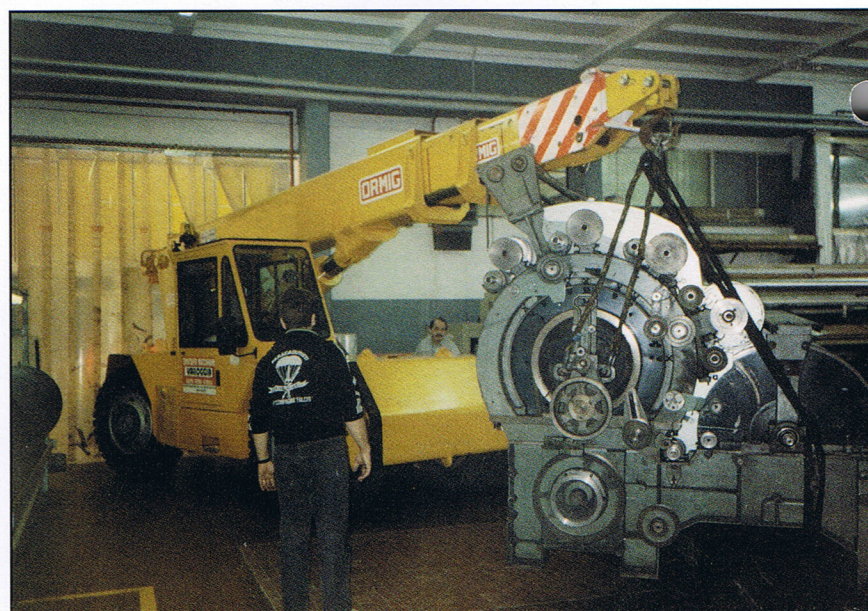
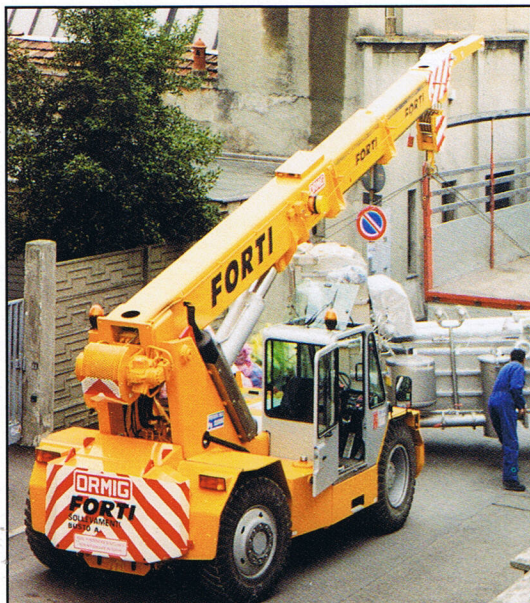


* Portate determinate da fattori diversi dal ribaltamento
 * Capacities determined by factors other than tipping load

Dimensioni Generali

General Dimensions





TEL. (+39) 0143 80051 r.a.
TELEFAX (+39) 0143 86568
E-mail: mktg@ormigspa.com
E-mail: sales@ormigspa.com
www.ormig.com - www.pickandcarry.com

ORMIG S.p.A.
PIAZZALE ORMIG
P.O. BOX 63
15076 OVADA (AL)
ITALY