



# Valla®



## GRU SEMOVENTE VALLA 1725-22/SE PORTATA MASSIMA 10 t



**MOTORE ELETTRICO DI TRAZIONE:** 10 kW - 48 V CC autoventilato, reversibile, con variatore elettronico di velocità da 0 a 9 Km/h; dispositivi automatici di controllo per la velocità, la temperatura del motore e l'usura delle spazzole.

**BATTERIA:** 48 V - 960 Ah.

**RADDRIZZATORE:** (in opzione) a bordo della gru, con indicatore di livello carica.

**RUOTE:** superelastiche 3.00 - 15".

**STERZATURA:** posteriore assistita da idroguida; assale posteriore oscillante. In opzione 4 ruote sterzanti. Raggio di sterzata 4.100 mm.

**FRENI:** idraulici a tamburo sulle ruote anteriori e posteriori.

**TELAIO:** in acciaio ad alta resistenza con contrappeso incorporato. Pianale di carico di serie.

**STABILIZZATORI:** anteriori e posteriori di tipo obliquo; indipendenti con valvole di sicurezza; indicatore di livello a bordo della gru.

**BRACCIO:** a tre sfilamenti telescopici idraulici su pattini di scorrimento.

**ROTAZIONE:** idraulica su ralla girevole per 360° continui ed illimitati.

**ARGANO:** idraulico con dispositivi di sicurezza.

**PROTEZIONE OPERATORE:** in robusta struttura d'acciaio a 4 montanti con grata di acciaio a piena visibilità superiore.

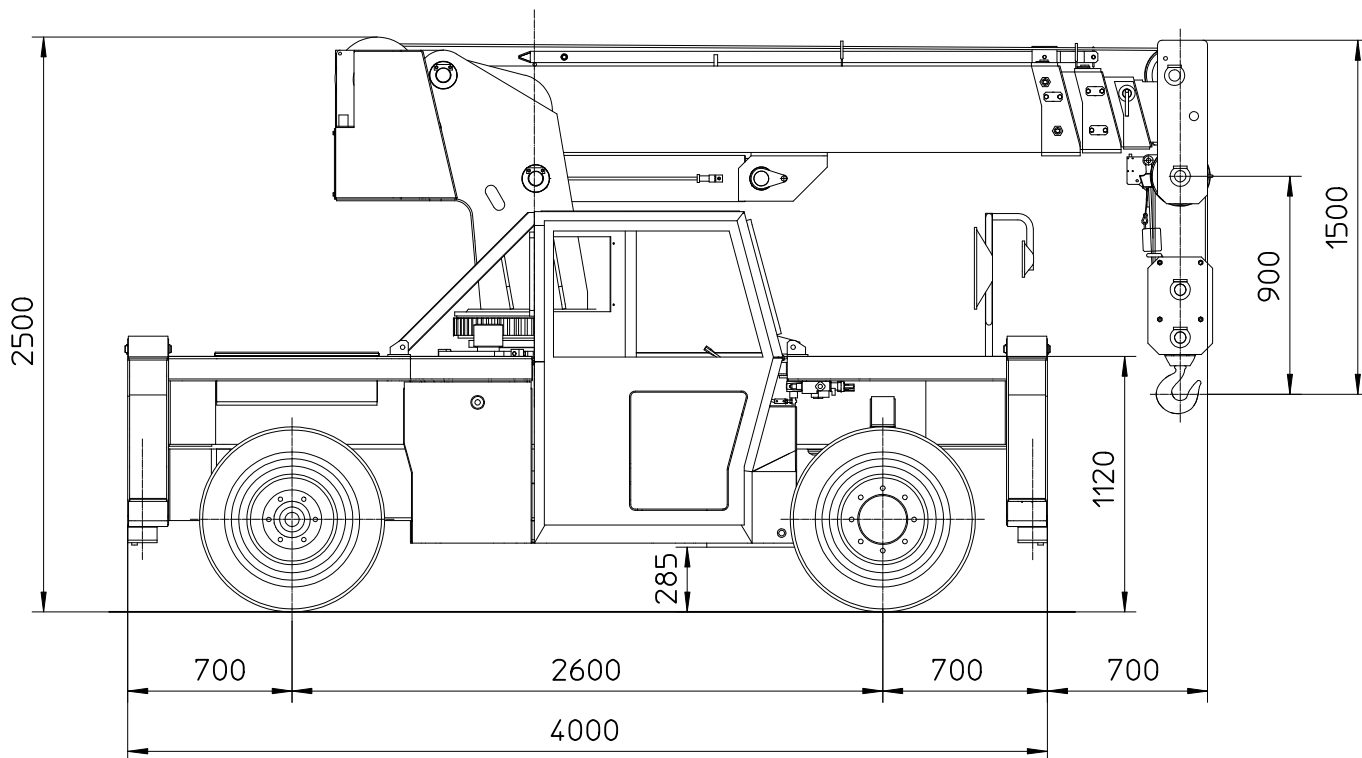
**IMPIANTO IDRAULICO:** elettropompa ad ingranaggi 8 kW - 48 V CC; serbatoio olio idraulico; valvole di protezione e filtri; distributore proporzionale con comando tramite joystick.

**PESO DELLA GRU:** Kg. 11.500.

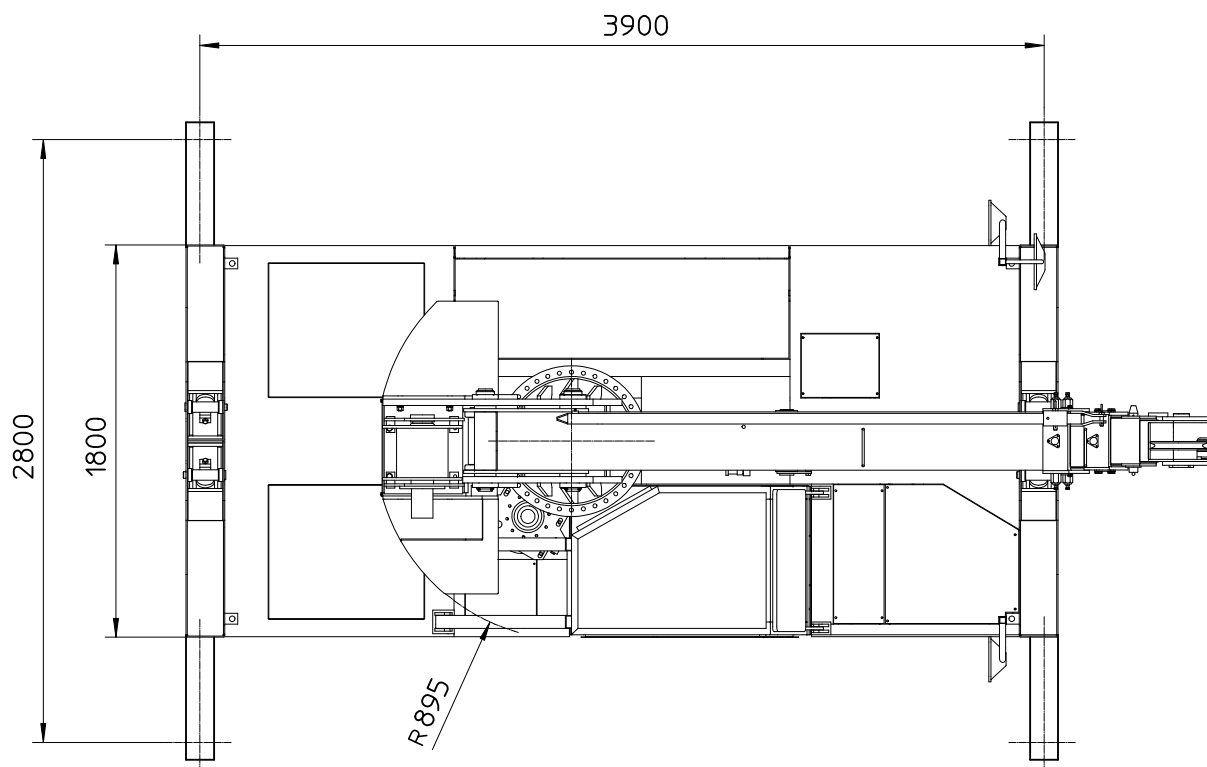
**OPTIONALS:** cabina, batteria, raddrizzatore di corrente, piattaforma elevabile per manutenzione aerea, comando a distanza, L.M.I. (dispositivo elettronico indicatore del momento e del carico), prolunghe meccaniche del braccio, Jib inclinabile da 0° a 45°, 4 ruote sterzanti e granchio.

## Valla S.p.A.

Via Piacenza, 45 - 29010 Calendasco - Piacenza - ITALIA  
Tel. 0039 0523 762025 - 762004 - Fax 0039 0523 760531  
Internet: [www.valla.com](http://www.valla.com) - email: [info@valla.com](mailto:info@valla.com)



### MODELLO VALLA 1725-22/SE



mm

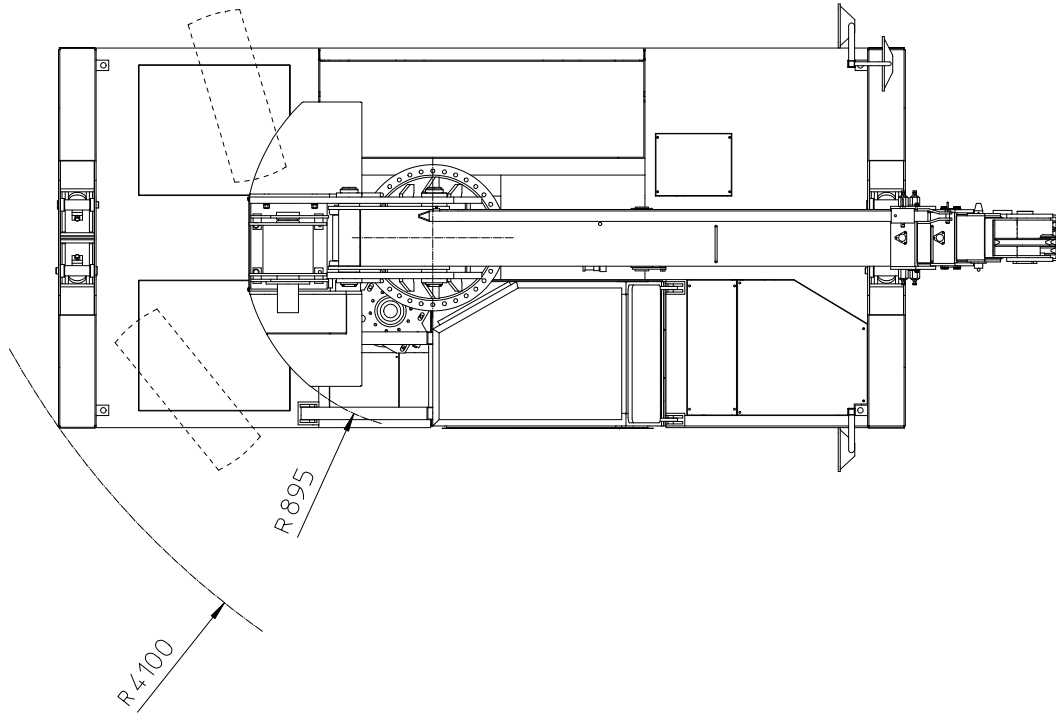
**Valla** S.p.A.

Via Piacenza, 45 - 29010 Calendasco - Piacenza - ITALIA  
 Tel. 0039 0523 762025 - 762004 - Fax 0039 0523 760531  
 Internet: www.valla.com - email: info@valla.com

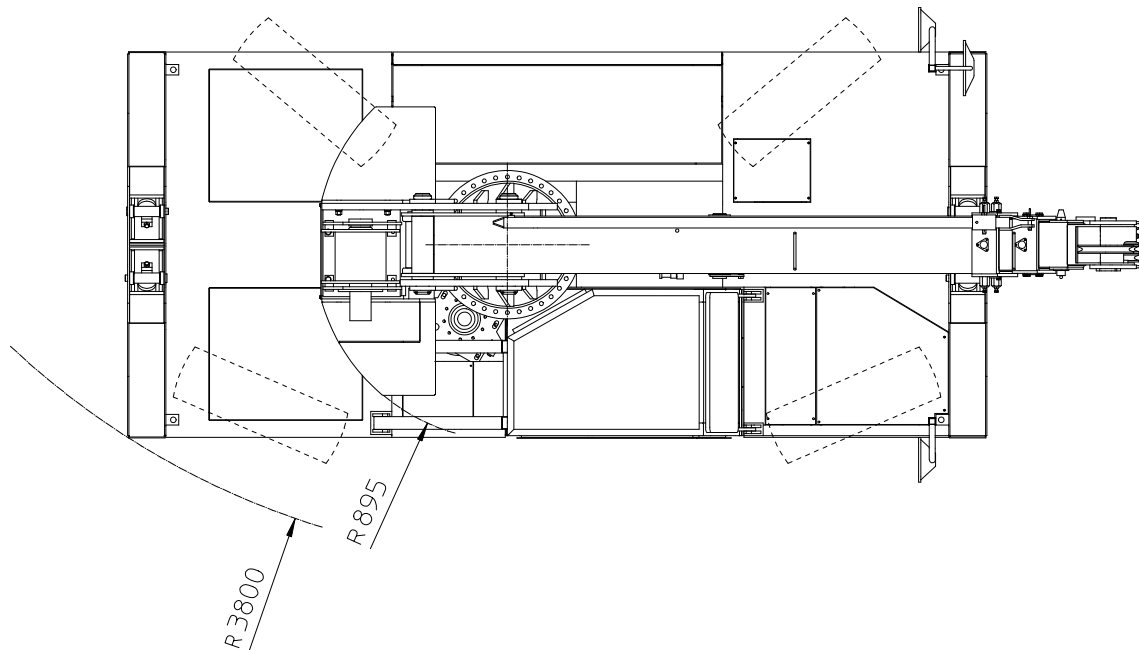


## GRU SEMOVENTE VALLA 1725-22/SE

### Sterzatura a due ruote



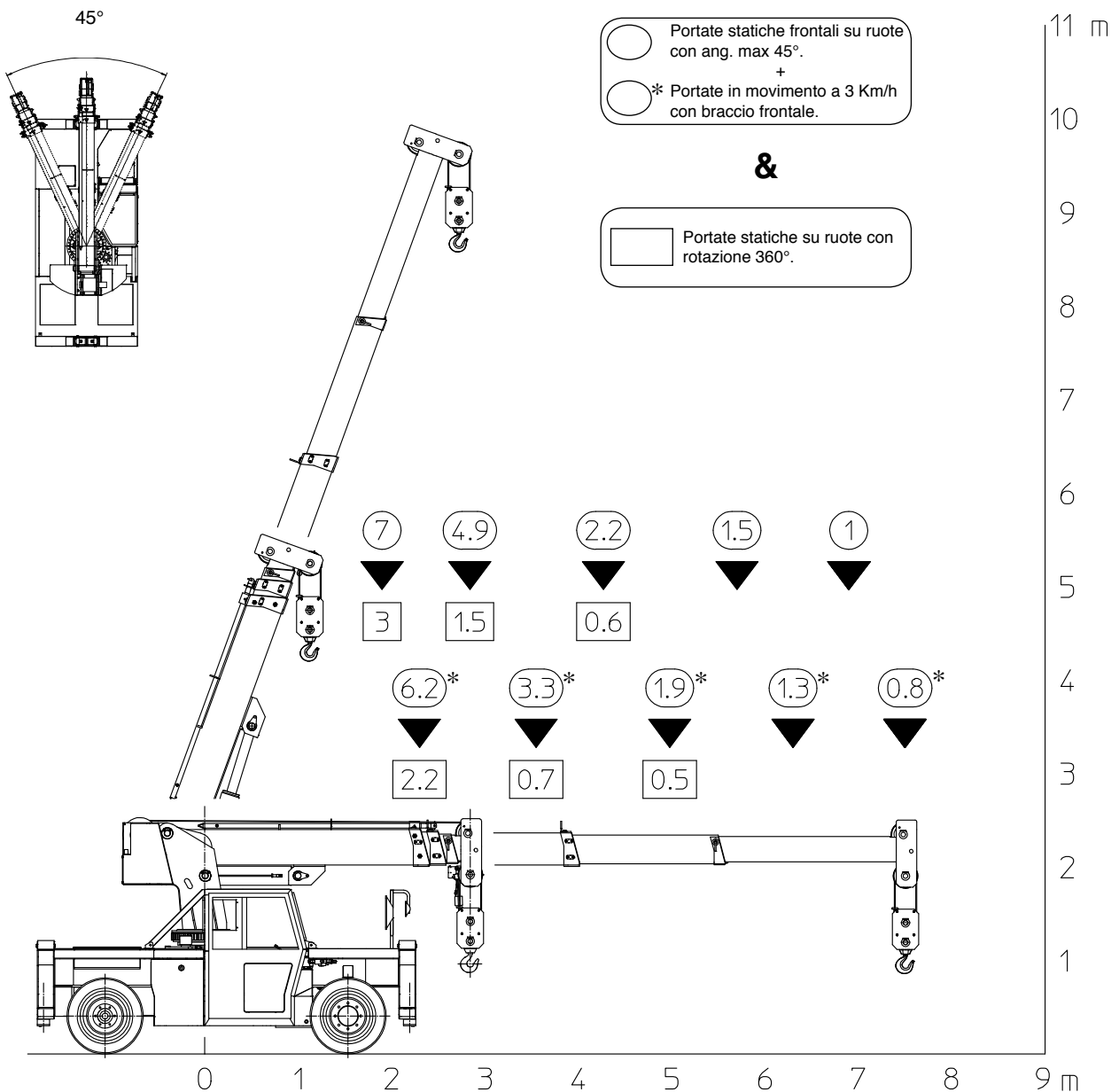
### Sterzatura a quattro ruote (OPTIONAL)



La gru è conforme alle seguenti norme:

- I.S.P.E.S.L.
- DIN 15018 (1,3) - 15019 (1) Classe H2 B3
- ANSI - 1994
- 98/37/CE
- 89/336/CEE e successive modificazioni

## GRU SEMOVENTE VALLA 1725-22/SE

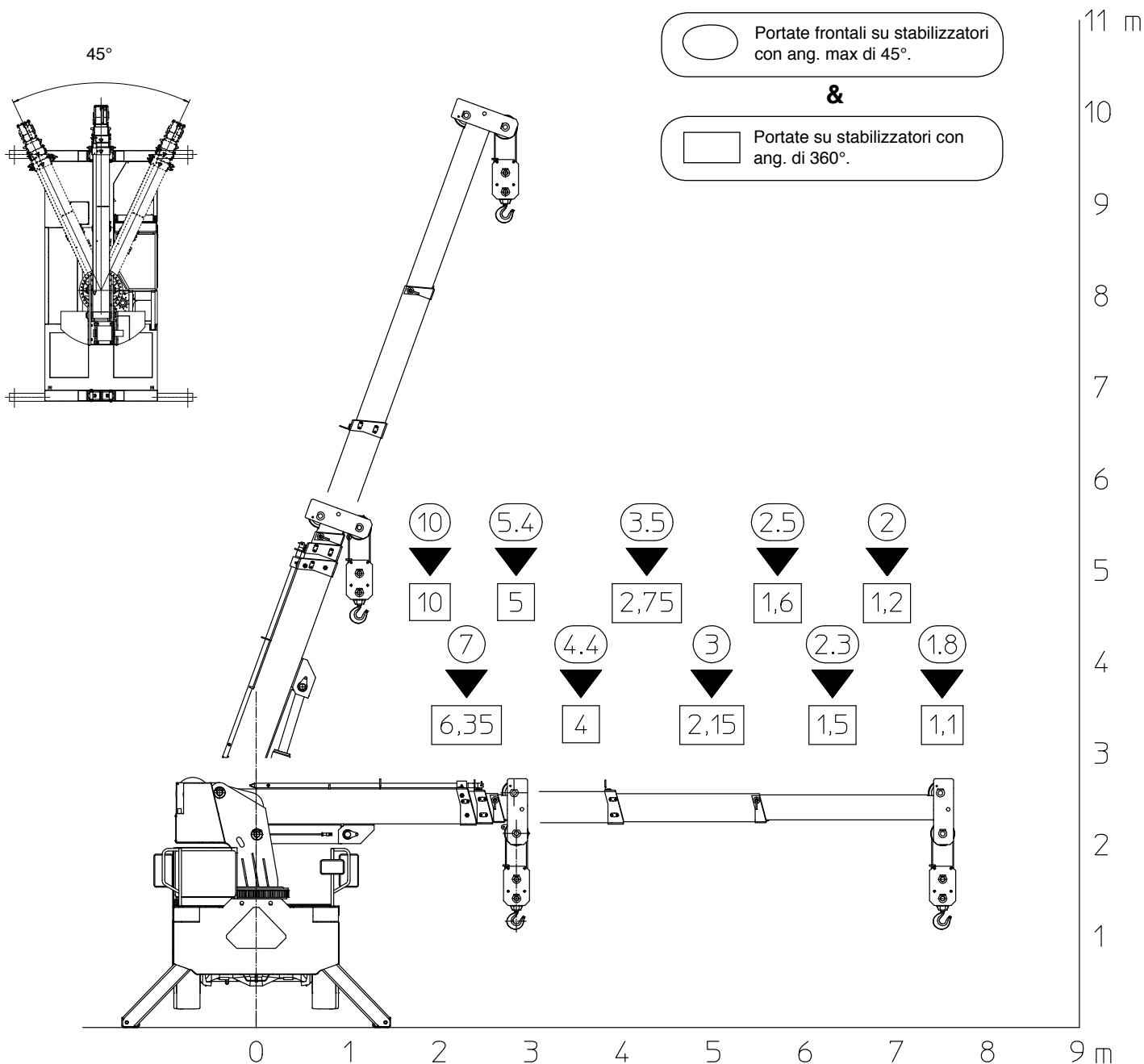


**Valla** S.p.A.

Via Piacenza, 45 - 29010 Calendasco - Piacenza - ITALIA  
 Tel. 0039 0523 762025 - 762004 - Fax 0039 0523 760531  
 Internet: www.valla.com - email: info@valla.com



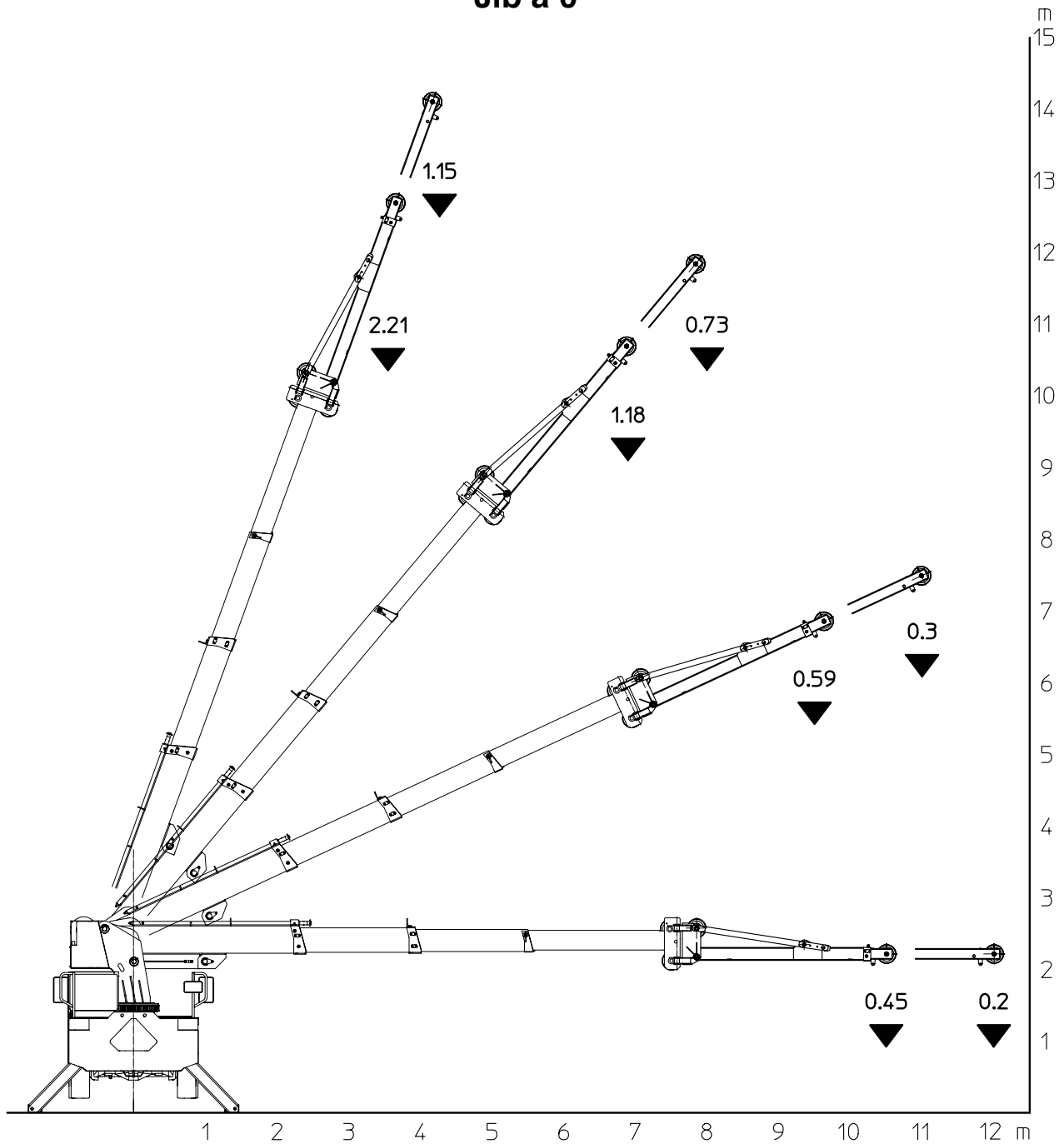
## GRU SEMOVENTE VALLA 1725-22/SE



La gru è conforme alle seguenti norme:

- I.S.P.E.S.L.
- DIN 15018(1,3) - 15019 (1) Classe H2 B3
- ANSI - 1994
- 98/37 CE
- 89/336/CEE e successive modificazioni

## Jib a 0°



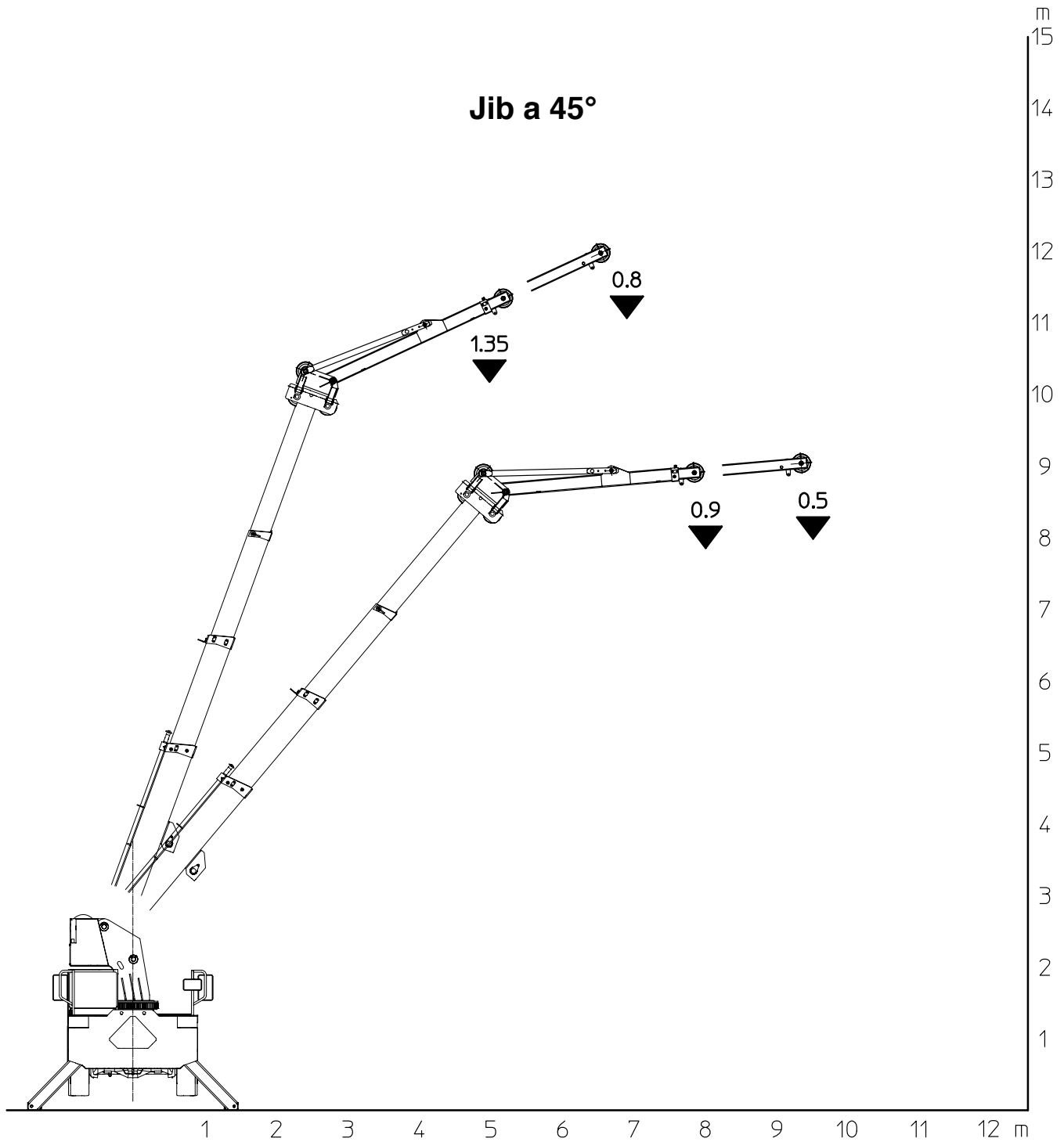
**Valla** S.p.A.

Via Piacenza, 45 - 29010 Calendasco - Piacenza - ITALIA  
Tel. 0039 0523 762025 - 762004 - Fax 0039 0523 760531  
Internet: www.valla.com - email: info@valla.com





## GRU SEMOVENTE VALLA 1725-22/SE



**Valla** S.p.A.

Via Piacenza, 45 - 29010 Calendasco - Piacenza - ITALIA  
Tel. 0039 0523 762025 - 762004 - Fax 0039 0523 760531  
Internet: [www.valla.com](http://www.valla.com) - email: [info@valla.com](mailto:info@valla.com)

## TABELLA DELLE PORTATE MOD. 1725-22/SE-SD

RAGGIO DI LAVORO (mt)	SU STABILIZZATORI				SU RUOTE		
	360°	ARCO FRONTALE (arco max 45°)	CON JIB 360°		PORTATA STATICA FRONTALE (arco max 12°)	PORTATA STATICA 360°	PORTATA IN MOVIMENTO A 3 km/h (Braccio frontale)
			0° chiuso	45° chiuso	0° esteso	45° esteso	
1.90	10.000	10.000					7.000 3.000 7.000
2.30	6.350	7.000	2.390				6.200 2.200 6.200
2.85	5.000	5.400	2.240	1.410			4.600 1.500 4.900
3.55	4.000	4.400	2.210	1.320			3.300 700 3.300
4.30	2.750	3.500	1.870	1.530	1.150		2.200 600 2.200
5.00	2.150	3.000	1.700	1.400	1.040		1.900 500 1.900
5.70	1.600	2.500	1.530	1.280	960	840	1.500 1.500
6.30	1.500	2.300	1.400	1.180	910	820	1.300 1.300
6.90	1.200	2.000	1.180	1.100	870	800	1.000 1.000
7.50	1.100	1.800	1.020	990	840	780	800 800
8.00			870	900	730	750	
8.50			770	830	650	710	
9.00			670	580	620		
9.50			590	520	500		
10.0			500	460	450		
10.5			450	390			
11.0				300			
11.5				250			
12.0				200			

- I valori di portata sopra indicati non eccedono mai l'80% dei carichi di ribaltamento su stabilizzatori ed il 75% dei carichi di ribaltamento su ruote.
- Le portate indicate al di sopra delle linee in grassetto sono basate unicamente sulla resistenza strutturale della macchina.
- Le portate e le prestazioni indicate devono intendersi valide per operazioni su terreni solidi ed orizzontali.
- Per le prestazioni in movimento, il braccio deve essere centrato in posizione frontale, usato alla minima estensione possibile, al minimo sbraccio possibile, con l'angolo di inclinazione più favorevole e con il carico in posizione bassa. Senza carico il superamento di eventuali pendenze (max 10%) deve essere limitato a percorrenze ed a tempi minimi.
- Nell'uso con stabilizzatori, gli stessi devono essere completamente estratti.
- Le zone di lavoro non chiaramente visibili devono essere servite solo con l'ausilio di un secondo operatore con incarico di segnalatore.