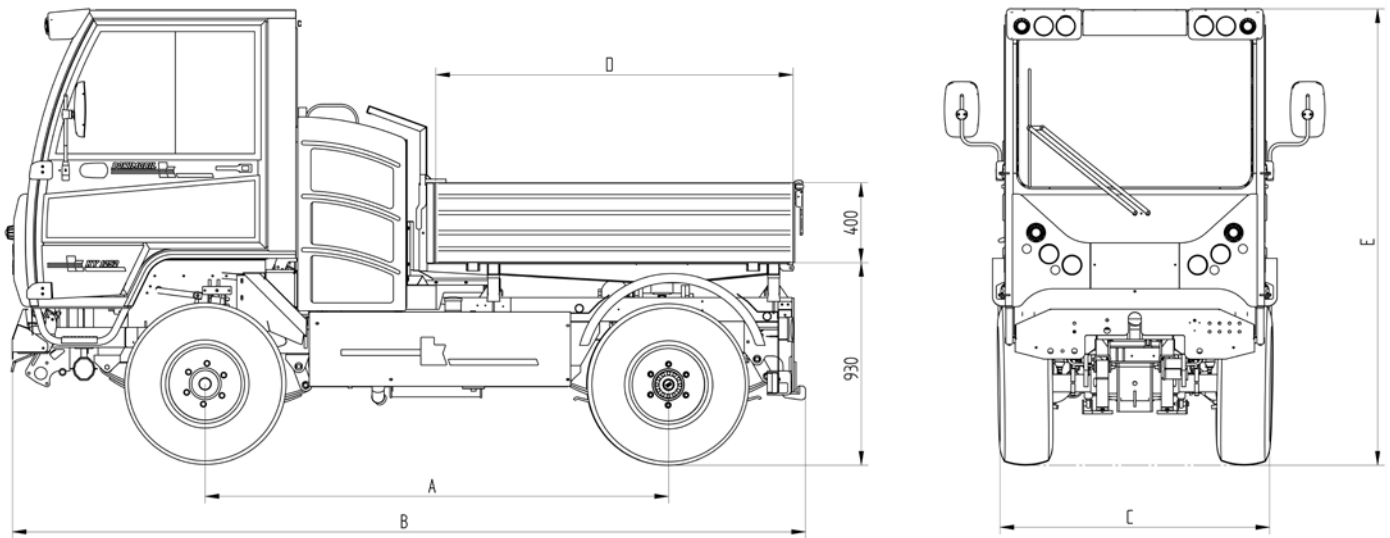


# TECHNISCHE DATEN HY 1252/HY 1352



	HY 1251 S		HY 1252			HY 1252B		HY 1352		HY 1352B	
A: Radstand [mm]	2.000	2.300	2.000	2.300	2.700	2.300	2.700	2.300	2.700	2.300	2.700
B: Länge [mm]	3.570	3.870	3.660	3.960	4.360	3.960	4.360	3.960	4.360	3.960	4.360
C: Breite [mm]	1.200		1.300			1.700		1.400		1.700	
D: Kippbrückenlänge [mm]	1.580	1.880	1.580	1.880	2.280	1.880	2.280	1.880	2.280	1.880	2.280
E: Fahrzeughöhe [mm]	ab 2160 (je nach Bereifung; niedrigere Varianten auf Anfrage)										
Kippbrückenbreite [mm]	1.200		1.300			1.700		1.400		1.700	
Ladehöhe [mm]	930										
Bordwandhöhe [mm]	400										
Geschwindigkeit (Serie) [km/h]	0-40		0-40			0-40		0-50		0-50	
optional:	0-50		0-50			0-50		0-60		0-60	
	0-60		0-60			0-60		0-62		0-62	
Leergewicht [kg]	ab 2350*		ab ca. 2.500*				ab ca. 2.600*				
	*in Serienausstattung, zusätzliche Ausstattung erhöht das Leergewicht										
zul. Gesamtgewicht (Serie) [kg]	3.500		3.500			3.500		5.000		5.000	
optional:	4.000		4.000			4.000		6.000		6.000	
	5.000		5.000			5.000					
			6.000			6.000					
Motor:	IVECO F1C										
Leistung [kW]	80 bei 2.800 U/min						90 bei 3.000 U/min				
max. Drehmoment [Nm]	280						310				
Bremsanlage:	Hydraulische 2-Kreis-Bremsanlage mit automatischer lastabhängiger Bremskraftregelung an HA										
Feststellbremse	auf Hinterachse wirkend;		auf Hinterachse wirkend; Federspeicherfeststellbremse								
Lenkung	vollhydraulische Vorderradlenkung										
optional:	Allrad-Lenkung mit 4 Lenkungsarten, umschaltbar in Vorderrad-, Hinterrad-, Rundgang- und Hundegangl.										
Hydraulik:	Hydraulik-Anlage für verschiedenste Anbaugeräte, Betrieb mit umweltfreundlicher Hydraulik-Flüssigkeit										
	tropffreie Schnellkupplungen, Arbeitsdruck max. 200 bar										
Antrieb /Getriebe:	vollhydrostatischer Hinterradantrieb, 2 hydr. Fahrstufen						permanenter Allradantrieb 2 hydr. Fahrstufen und mech. 2-Gang-Getriebe				
optional:	Allradantrieb										
Kippbrücke:	Dreiseitenkipper mit Teleskopzylinder, Kippwinkel ca. 45°										
Anhängelast [kg]	gebremst: 3.500; ungebremst: 750										
Wendekreis mit Vorderradlenkung [mm]	10.200	10.900	10.440	11.150	11.880	12.180	12.890	11.275	12.275	12.180	12.890
Wendekreis mit Allradlenkung [mm]	5.950	6.700	6.190	6.900	7.850	7.860	8.750	7.040	7.990	7.860	8.570



FURTER STRASSE 1  
D-84405 DORFEN  
TELEFON: (08081) 414-0  
TELEFAX: (08081) 41499  
www.kiefergmbh.de