








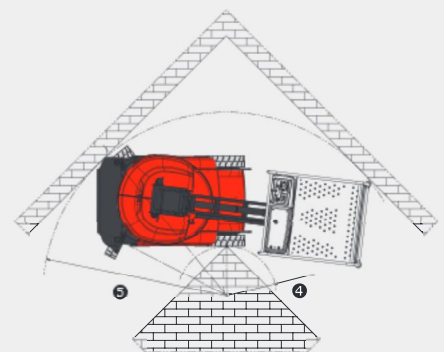
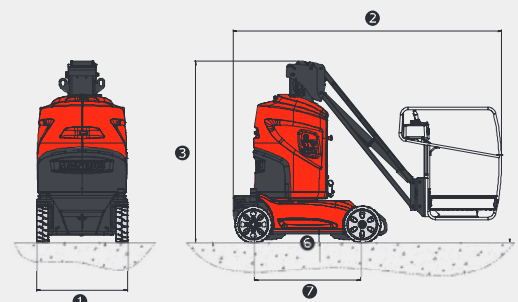
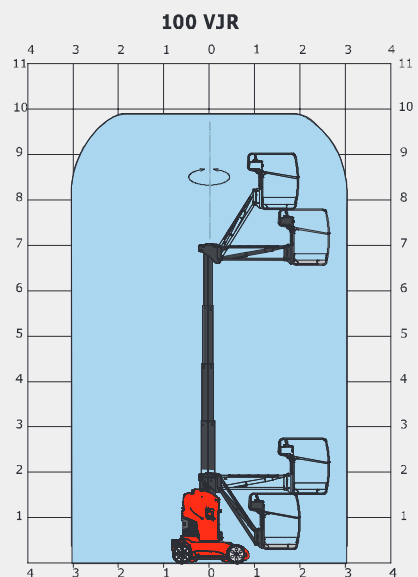
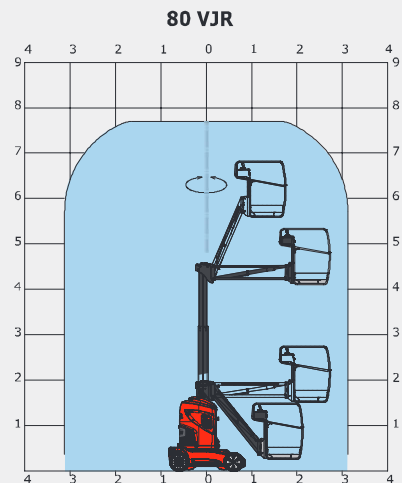


80 VJR / 100 VJR

	80 VJR	100 VJR
 Altura de trabajo	7.70 m	9.90 m
Altura de la plataforma	5.70 m	7.90 m
Altura de articulación	4.23 m	6.67 m
Alcance	3.25 m	3.15 m
 Carrera del pendular	+70° / - 70°	
Rotación de la cesta	+70° / - 70°	
Rotación de la torreta	350°	
 Capacidad	200 kg	
Numero de personas (int./ext.)	2/1	
Cesta (Ancho x Largo)	0.90 x 0.75 m	
 1. Ancho total	0.99 m	
2. Largo total	2.95 m	2.82 m
3. Altura total	1.99 m	
4. Radio de giro interior	0.49 m	
5. Radio de giro exterior	1.98 m	
6. Altura chasis suelo	10 cm	
7. Entre ejes	1.20 m	
 Velocidad de translación	4.50 km/h	
Velocidad de trabajo	0.65 km/h	
 Pendiente franqueable	25 %	
Desnivel admitido	2° u 3.5 %	
 Neumáticos	16-5-11 1/4	
Ruedas motrices	2 (trasera)	
Ruedas directrices	2 (delantera)	
 Peso	2250 kg	2650 kg
(puede variar en función de las opciones y normas del país)		
 Baterías	250 Ah (C5) / 24 V	
Cargador integrado	30 Ah / 24 V	



Equipamiento de serie

- Mandos proporcionales
- Traslación posible con la altura máxima
- Alarma sonora y testigo luminoso de desnivel y sobrecarga
- Cargador integrado
- Descenso manual de socorro
- Frenos de tipo negativo
- Avisador sonoro en la cesta
- Contador de horas
- Indicador de carga de la batería
- Anillos para eslingas
- Ayuda al diagnóstico integrado
- Ruedas con neumáticos anti huellas
- Ruedas con neumáticos dentados anti huellas
- Ruedas con neumáticos todo camino anti huellas
- Cesta con el piso troquelado
- Tecnología bus CAN
- Caja de herramientas dentro la cesta

Equipamiento opcional

- Luz de destellos
- Faros de trabajo
- Predisposición aire
- Predisposición agua
- Enchufe 230 V con diferencial
- Pintura especial
- Aceite biodegradable
- Llenado centralizado de las baterías
- Informe de verificación inicial antes de la puesta en servicio
- Arnés de seguridad
- Aceita para grandes fríos
- Batería de gel

Esta publicación presenta la descripción de las versiones y posibilidades de configuración de los productos Manitou que pueden diferir en equipamientos. Los equipamientos presentados en este folleto pueden ser de serie, en opción, o no disponibles según las versiones. Manitou se reserva el derecho, en todo momento y sin previo aviso, de modificar las especificaciones descritas representadas. Las especificaciones aportadas no comprometen al fabricante. Para más detalles, contacte con su concesionario Manitou. Documento no contractual. Presentación de los productos no contractual. Lista de las especificaciones no exhaustiva. Los logos y la identidad visual de la empresa son propiedad de Manitou y no pueden ser utilizados sin autorización. Todos los derechos son reservados. Las fotos y esquemas de contenido en este folleto se proporcionan únicamente para fines de consulta y orientación.

MANITOU BF SA - Sociedad Anónima con consejo administrativo - Capital social : 39 547 824 euros - 857 802 508 RCS Nantes

