

# Hiab 008 T

## Capacità 0,9 tm

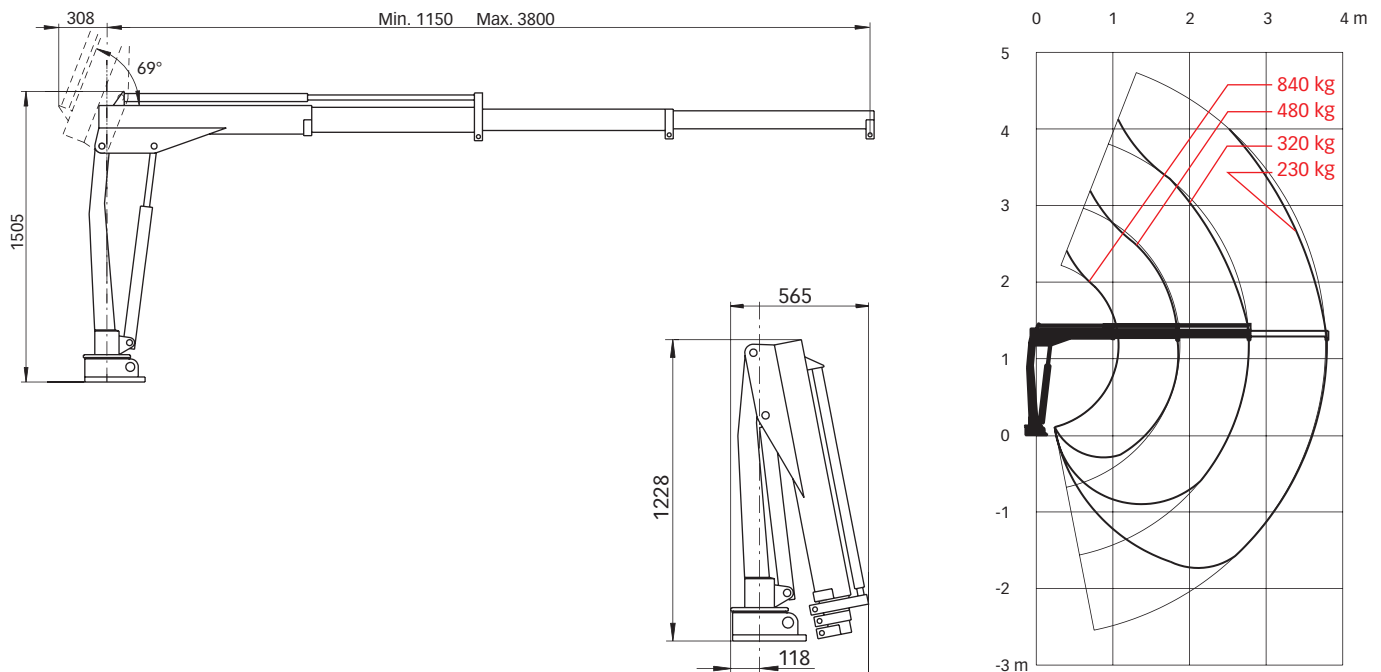


# Hiab 008 T Dati principali

## Dati tecnici

	008 T-0	008 T-1	008 T-2
Massima capacità di sollevamento (kNm)	9,0	9,0	8,8
Sbraccio, sfilii idraulici (m)	-	1,9	2,8
Sbraccio, prolunghe manuali (m)	3,8	3,8	3,8
Sbraccio / capacità di sollevamento (m/kg)	-	1,1 / 840	1,1 / 840
	-	1,9 / 480	1,9 / 480
	-	-	2,8 / 320
Angolo di rotazione	∞	322°	322°
Altezza gru richiusa (mm)	1228	1228	1228
Larghezza gru richiusa (mm)	565	565	565
Spazio necessario per l'installazione (mm)	-	-	-
Peso, gru "standard" senza stabilizzatori (kg)	105	125	145
Peso, sistema stabilizzazione (kg)	12 - 15	12 - 15	12 - 15

## Hiab 008 T-2



**Esclusione di responsabilità.** Le gru Hiab sono realizzate in modo da soddisfare tutti i più elevati standard di sicurezza e di vita di servizio oltre ad essere sottoposte ad accurati test. I calcoli della resistenza per quanto concerne questo modello sono stati eseguiti in conformità con le norme EN 13001 nella classe di fatica S2. Il sistema di garanzia della qualità certificato di Cargotec è conforme allo standard ISO 9001. È possibile che alcuni degli articoli nella nostra documentazione siano apparecchiature supplementari. Determinate applicazioni potrebbero necessitare di una licenza ufficiale. Ci riserviamo il diritto di modificare le specifiche tecniche senza alcun preavviso. Le gru Hiab prodotte per i paesi UE sono dotate di contrassegno CE e conformi allo standard europeo EN 12999.

**Cargotec** migliora l'efficienza dei flussi di carico sia a terra che sul mare; ovunque ci siano carichi in movimento. I principali marchi di Cargotec - Hiab, Kalmar e MacGregor - sono leader di mercato a livello mondiale nel settore del trasporto e della movimentazione dei carichi. La rete globale di Cargotec opera a stretto contatto con i clienti offrendo servizi completi che assicurano prestazioni continuative, affidabili e sostenibili delle proprie attrezzature.

[www.cargotec.com](http://www.cargotec.com)